

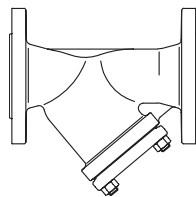
Грязеуловитель „ARI“ - сетка и опорная корзина из нержавеющей стали

Грязеуловитель „ARI“ -

С наклонным шпинделем и фланцами

- TRB 801 приложение II № 45 (кроме EN-JL1040)
- контрольный номер ОТН: 922-9204866

Серый литейный чугун
Чугун с шаровидным графитом
Литая сталь



Тип 050

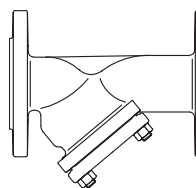
Стр. 2

Грязеуловитель „ARI“ -

С наклонным шпинделем и фланцами

- TRB 801 приложение II № 45
- контрольный номер ОТН: 922-9204866

Нержавеющая сталь



Тип 059

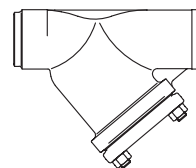
Стр. 3

Грязеуловитель „ARI“ -

С наклонным шпинделем и концами под приварку

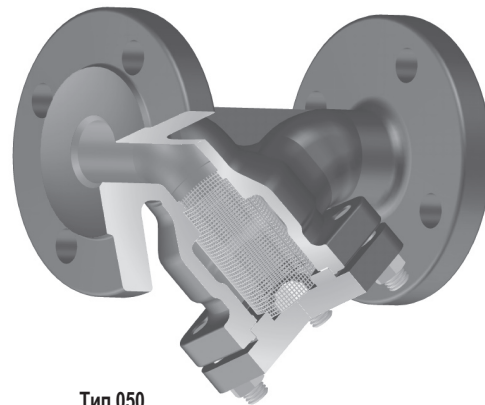
- TRB 801 приложение II № 45
- контрольный номер ОТН: 922-9204866

Литая сталь



Тип 080

Стр. 4

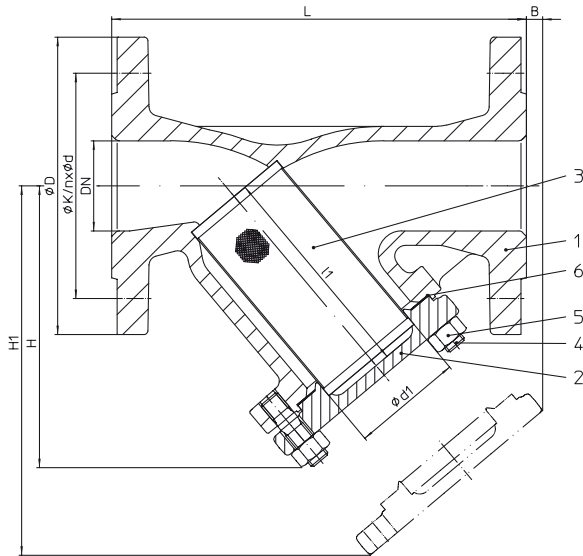


Тип 050

Особенности:

- сетка и опорная корзина из нержавеющей стали
- укрепленная сетка для DN 50 и выше
- для DN 150 и выше сетка с опорной корзиной
- направляющие для точной установки сетки в крышке и корпусе

Наклонный грязеуловитель с фланцами (Серый литейный чугун, Чугун с шаровидным графитом, Литая сталь)



Фигура	Номинальное давление	Материал	Номинальный диаметр
10.050	PN6	EN-JL1040	DN15-200
12.050	PN16	EN-JL1040	DN15-300
22.050	PN16	EN-JS1049	DN15-300
23.050	PN25	EN-JS1049	DN15-150
34.050	PN25	1.0619+N	DN15-200
35.050	PN40	1.0619+N	DN15-200

Опорная корзина требуется при повышенном перепаде давления в зависимости от коэффициента загрязнения (DN >125 стандарт)

Испытания: * контрольный номер ОТН: 922-9204866

Области применения

промышленность, оборудование на электростанциях, золоулавливающие установки, паровые установки, обогатительные установки, кораблестроение, общее строительство оборудования и т. п.

(Другие области применения - по запросу)

Некоторые из возможных рабочих сред

пары, газы, жидкости и т. п.
(прочие рабочие среды - по запросу)

Перечень деталей

Дет.	Обозначение	Фиг. 10./12.050	Фиг. 22./23.050	Фиг. 34./35.050
1	Корпус	EN-JL1040, EN-GJL-250	EN-JS1049, EN-GJS-400-18U-LT	GP240GH+N, 1.0619+N
2	Крышка	DN ≤150: EN-JL1040, EN-GJL-250 DN >150: P265 GH, 1.0425	DN ≤80: EN-JS1049, EN-GJS-400-18U-LT DN >80: P265 GH, 1.0425	DN ≤80: P250 GH, 1.0460 DN >80: P265 GH, 1.0425
3	Сетка *	X5CrNi18-10, 1.4301		
3.1	Опорная корзина	DN >125: X5CrNi18-10, 1.4301		
4	Шпилька	25CrMo4, 1.7218		
5	Шестигранные гайки	C35E, 1.1181		
6	Уплотнительная прокладка *	чистый графит (с прослойкой из хромоникелевой стали)		

* запасные части

Соблюдайте требования, содержащиеся в нормативной и технической документации!

Инструкции по эксплуатации можно заказать по телефону (+49 52 07) 994-0 или факсу (+49 52 07) 994-158 или 159.

В системах, отвечающих требованиям TRD 110, не допускается применение арматуры ARI из EN-JL1040.

На точность изготовления действует допуск по TRB 801 № 45 (по TRB 801 № 45 применение EN-JL1040 не допускается)

Инженер-конструктор установки отвечает за правильность выбора запорно-регулирующей арматуры.

Габаритные размеры

	DN	15	20	25	32	40	50	65	80	100	125	150	200	250	300	350	400	500	
L	(мм)	130	150	160	180	200	230	290	310	350	400	480	600	730	850	фильтры больших диаметров - по запросу			
H	(мм)	90	100	115	125	150	160	180	215	235	275	305	390	540	680				
H1	(мм)	135	150	180	205	235	250	285	330	365	425	480	610	915	1110				
B	(мм)	10	10	25	35	45	45	25	40	55	65	50	80	230	350				
l1	(мм)	56	68	82	98	114	119	134	149	169	199	224	284	434	555				
Ød1	(мм)	23	28	36	42	50	61,5	78,5	89,5	109,5	137,5	160	210	258	308				
Нормальная сетка	Ширина ячейки	(мм)	1	1	1	1	1	1,25	1,25	1,6	1,6	1,6	1,6	1,6	1,6				
	Значение Kvs ¹⁾	(м³/ч)	6,9	10,8	17,8	26,1	36,7	61	98,6	146	234	376	394	652	1225				1873
	Значение Zeta	--	1,7	2,2	1,9	2,4	3	2,7	2,9	3	2,9	2,7	4,5	5,5	4,1				3,7
Мелкая сетка	Ширина ячейки	(мм)	0,25	0,25	0,25	0,25	0,25	0,25	0,25	0,25	0,25	0,25	0,25	0,25	0,25				
	Значение Kvs ¹⁾	(м³/ч)	6,2	10,1	16,8	24,3	32,9	49,5	80,3	115	189	303	405	590	1231	1883			
	Значение Zeta	--	1,9	2,4	2,2	2,8	3,7	4	4,9	4,9	4,4	4,2	4,3	6,7	4,1	3,6			
Отношение площади проходного сечения сетки к площади поверхности, рассчитанной по DN.			10	8,4	8,3	7,1	6,8	5,2	4,4	3,7	2,8	2,7	2,4	2,3	2,7	2,9			

Значения коэффициентов Zeta определены с допуском на расчетное значение Kv по нормам VDI/VDE 2173

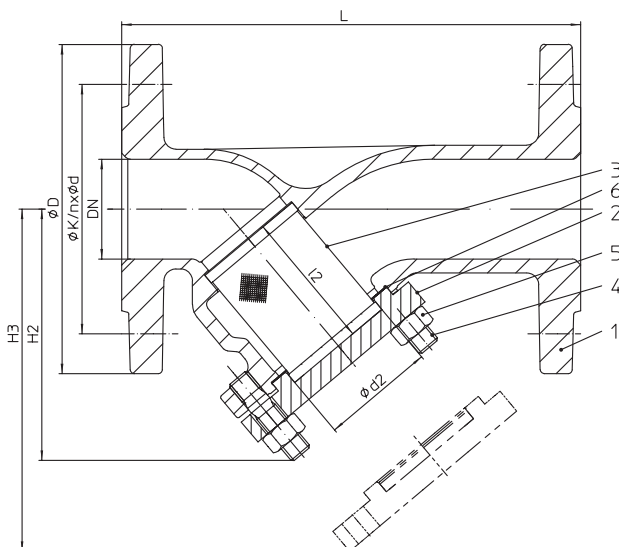
¹⁾ Значения Kvs подразумевают чистую сетку!

стандартные размеры фланцев см. на стр. 6

Монтажная длина клапанов FTF базовой серии 1 согласно DIN EN 558-1

Масса

Номер фиг.	DN	15	20	25	32	40	50	65	80	100	125	150	200	250	300	350	400	500
10.050	(кг)	2,5	3	4,5	5,5	7	9	13	19	26	38	54	110	--	--	фильтры больших диаметров - по запросу		
12.050	(кг)	3	4	5	7	9	12	16	21	30	43	61	121	154	335			
22.050	(кг)	3,5	4	5,5	7	9	12	16	21	28	41	58	115	154	335			
23.050	(кг)	3,5	4	5,5	7	9	12	16	21	32	47	64	--	--	--			
34./35.050	(кг)	4	5	6	8	10	13	19	24,5	35	51	71	144	--	--			

Наклонный грязеуловитель с фланцами (Нержавеющая сталь)


Фигура	Номинальное давление	Материал	Номинальный диаметр
52.059	PN16	1.4408	DN15-200
54.059	PN25	1.4408	DN15-200
55.059	PN40	1.4408	DN15-200

Опорная корзина требуется при повышенном перепаде давления в зависимости от коэффициента загрязнения (DN >125 стандарт)

Испытания: • контрольный номер ОТН: 922-9204866

Области применения

обогащательные установки, химическая промышленность, технические установки в больницах, технологии производственных процессов, установки, работающие с производственной водой или с агрессивными средами и т. п.
 (Другие области применения - по запросу)

Некоторые из возможных рабочих сред

техническая вода, агрессивные среды и т. п.
 (прочие рабочие среды - по запросу)

Перечень деталей

Дет.	Обозначение	Фиг. 52./54./55.059
1	Корпус	GX5CrNiMo19-11-2, 1.4408
2	Крышка	X6CrNiMoTi17-12-2, 1.4571
3	Сетка *	X6CrNiMoTi17-12-2, 1.4571
3.1	Опорная корзина	DN >125: X6CrNiMoTi17-12-2, 1.4571
4	Шпилька	A4-70
5	Шестигранные гайки	A4
6	Уплотнительная прокладка *	чистый графит (с прослойкой из хромоникелевой стали)

* запасные части

Соблюдайте требования, содержащиеся в нормативной и технической документации!

Инструкции по эксплуатации можно заказать по телефону (+49 52 07) 994-0 или факсу (+49 52 07) 994-158 или 159.

В системах, отвечающих требованиям TRD 110, не допускается применение арматуры ARI из EN-J11040.

На точность изготовления действует допуск по TRB 801 № 45

Инженер-конструктор установки отвечает за правильность выбора запорно-регулирующей арматуры.

Габаритные размеры

		DN	15	20	25	32	40	50	65	80	100	125	150	200	250	300	350	400	500
L		(мм)	130	150	160	180	200	230	290	310	350	400	480	600	По запросу				
H2		(мм)	94	94	102	102	123	126	148	170	202	285	320	417					
H3		(мм)	130	138	150	143	166	172	206	234	282	388	443	585					
l2		(мм)	48	48	57	57	68	70	85	97	112	138	169	230					
Ød2		(мм)	25	25	31	36	46	55,5	69,5	85,5	105,5	131,5	159	210					
Нормальная сетка	Ширина ячейки	(мм)	1	1	1	1	1	1	1,25	1,25	1,6	1,6	1,6	1,6					
	Значение Kvs ¹⁾	(м³/ч)	6,9	10,8	17,8	26,1	36,7	61	98,6	146	234	376	394	652					
	Значение Zeta	--	1,7	2,2	1,9	2,4	3	2,7	2,9	3	2,9	2,7	4,5	5,5					
Мелкая сетка	Ширина ячейки	(мм)	0,25	0,25	0,25	0,25	0,25	0,25	0,25	0,25	0,25	0,25	0,25	0,25					
	Значение Kvs ¹⁾	(м³/ч)	6,2	10,1	16,8	24,3	32,9	49,5	80,3	115	189	303	405	590					
	Значение Zeta	--	1,9	2,4	2,2	2,8	3,7	4	4,9	4,9	4,4	4,2	4,3	6,7					
Отношение площади проходного сечения сетки к площади поверхности, рассчитанной по DN.			10	8,4	8,3	7,1	6,8	5,2	4,4	3,7	2,8	2,7	2,4	2,3					

Значения коэффициентов Zeta определены с допуском на расчетное значение Kv по нормам VDI/VDE 2173

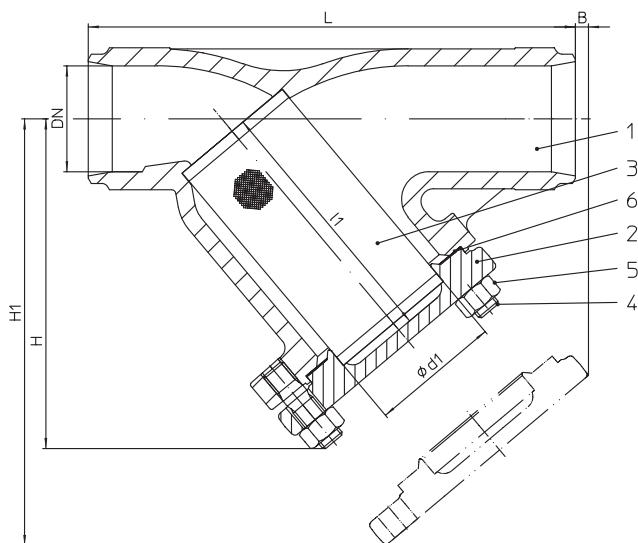
стандартные размеры фланцев см. на стр. 6

¹⁾ Значения Kvs подразумевают чистую сетку!

Монтажная длина клапанов FTF базовой серии 1 согласно DIN EN 558-1

Масса

Номер фиг.	DN	15	20	25	32	40	50	65	80	100	125	150	200	250	300	350	400	500
52./54./55.059	(кг)	4	5	6	8	10	13	19	24,5	35,0	51	71	144	По запросу				

Прямоточный грязеуловитель ARI с концами под приварку (Литая сталь)


Фигура	Номинальное давление	Материал	Номинальный диаметр
35.080	PN40	1.0619+N	DN15-300
Концы под приварку встык согласно DIN EN 12627 - 4 (см. стр. 5)			
Опорная корзина требуется при повышенном перепаде давления в зависимости от коэффициента загрязнения (DN >125 стандарт)			
Испытания: • контрольный номер ОТН: 922-9204866			

Области применения

промышленность, оборудование на электростанциях, золоулавливающие установки, паровые установки, обогатительные установки, кораблестроение, общее строительство оборудования и т. п.

(Другие области применения - по запросу)

Некоторые из возможных рабочих сред

пары, газы, жидкости и т. п.

(прочие рабочие среды - по запросу)

Перечень деталей

Дет.	Обозначение	Фиг. 34./35.080
1	Корпус	GP240GH+N, 1.0619+N
2	Крышка	DN ≤100: P250 GH, 1.0460 DN >100: P265 GH, 1.0425
3	Сетка *	X5CrNi18-10, 1.4301
3.1	Опорная корзина	DN >125: X5CrNi18-10, 1.4301
4	Шпилька	25CrMo4, 1.7218
5	Шестигранные гайки	C35E, 1.1181
6	Уплотнительная прокладка *	чистый графит (с прослойкой из хромоникелевой стали)

*** запасные части**

Соблюдайте требования, содержащиеся в нормативной и технической документации!

Инструкции по эксплуатации можно заказать по телефону (+49 52 07) 994-0 или факсу (+49 52 07) 994-158 или 159.

В системах, отвечающих требованиям TRD 110, не допускается применение арматуры ARI из EN-J1040.

На точность изготовления действует допуск по TRB 801 № 45

Инженер-конструктор установки отвечает за правильность выбора запорно-регулирующей арматуры.

Габаритные размеры

		DN	15	20	25	32	40	50	65	80	100	125	150	200	250	300
L		(мм)	130	150	160	180	200	230	290	310	350	400	480	600	730	850
H		(мм)	90	100	115	125	150	160	180	215	235	275	305	390	540	680
H1		(мм)	135	150	180	205	235	250	285	330	365	425	480	610	915	1110
B		(мм)	10	10	25	35	45	45	25	40	55	65	50	80	230	350
I1		(мм)	56	68	82	98	114	119	134	149	169	199	224	284	434	555
Ød1		(мм)	23	28	36	42	50	61,5	78,5	89,5	109,5	137,5	160	210	258	308
Нормальная сетка	Ширина ячейки	(мм)	1	1	1	1	1	1	1,25	1,25	1,6	1,6	1,6	1,6	1,6	1,6
	Значение Kvs ¹⁾	(м ³ /ч)	6,9	10,8	17,8	26,1	36,7	61	98,6	146	234	376	394	652	1225	1873
	Значение Zeta	--	1,7	2,2	1,9	2,4	3	2,7	2,9	3	2,9	2,7	4,5	5,5	4,1	3,7
Мелкая сетка	Ширина ячейки	(мм)	0,25	0,25	0,25	0,25	0,25	0,25	0,25	0,25	0,25	0,25	0,25	0,25	0,25	0,25
	Значение Kvs ¹⁾	(м ³ /ч)	6,2	10,1	16,8	24,3	32,9	49,5	80,3	115	189	303	405	590	1231	1883
	Значение Zeta	--	1,9	2,4	2,2	2,8	3,7	4	4,9	4,9	4,4	4,2	4,3	6,7	4,1	3,6
Отношение площади проходного сечения сетки к площади поверхности, рассчитанной по DN.			10	8,4	8,3	7,1	6,8	5,2	4,4	3,7	2,8	2,7	2,4	2,3	2,7	2,9

Значения коэффициентов Zeta определены с допуском на расчетное значение Kv по нормам VDI/VDE 2173

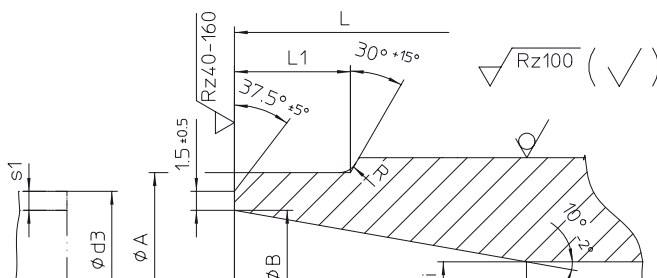
¹⁾ Значения Kvs подразумевают чистую сетку!

Монтажная длина клапанов FTF базовой серии 1 согласно DIN EN 558-1

Масса

Номер фиг.	DN	15	20	25	32	40	50	65	80	100	125	150	200	250	300
35.080	(кг)	2,5	3	3,5	4	5,5	7,5	12	15	23,5	33	49	106	135	240

L = Монтажная длина
Разделка кромок по DIN EN 25817



Концы под приварку встык согласно DIN EN 12627 - 4

	DN	15	20	25	32	40	50	65	80	100	125	150	200	250	300	350	400
L	(мм)	130	150	160	180	200	230	290	310	350	400	480	600	730	850	980	1100
$\varnothing A$	(мм)	22	28	35	44	50	62	77	91	117	144	172	223	278	329	362	413
$\varnothing B$	(мм)	17,3	22,3	28,5	37,2	43,1	53,9	68,9	80,9	104,3	130,7	157,1	204,9	257,0	307,9	338,0	384,4
$\varnothing di$	(мм)	15	20	25	32	40	50	65	80	100	125	150	200	250	300	330	375
R	(мм)	3	3	3	3	3	3	3	3	3	3	3	5	5	5	5	5
L1	(мм)	10	10	10	10	10	10	10	12	14	18	20	20	25	33	45	45
$\varnothing d_3$	(мм)	21,3	26,9	33,7	42,4	48,3	60,3	76,1	88,9	114,3	139,7	168,3	219,1	273,0	323,9	355,6	406,4
s1	(мм)	2,0	2,3	2,6	2,6	2,6	3,2	2,9	4,0	5,0	4,5	5,6	7,1	8,0	8,0	8,8	11,0

Монтажная длина клапанов ETE базовой серии 1 согласно DIN EN 12982.

Концы под приварку встык согласно DIN EN 12627 - 4.

Подготовка кромок под сварку согласно по DIN EN 29692 код 1.3.3.

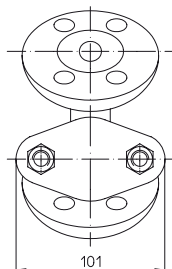
В клапанах ARI с присоединением сваркой встык применяются следующие материалы:
GP240GH+N, 1.0619+N согласно DIN EN 10213-2.

На основании имеющегося опыта рекомендуется использовать электросварку для соединения клапанов и сетчатых фильтров с трубами или между собой

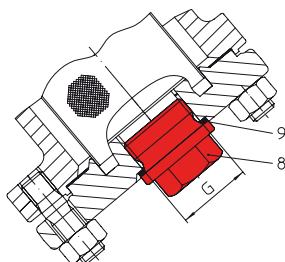
В виде сварочных добавок рекомендуется использовать щелочно-известковые электроды с соответствующим составом.

Избегать газовой сварки.

В связи с различными комбинациями материалов и толщиной стенок арматуры и трубопровода газовая сварка в неоптимальных условиях более трудоемка, нежели электросварка (появление трещины, грубозернистой структуры)..



Только DN15: вид на фланец крышки
(отсутствует в исполнении из нержавеющей стали)



Дренажный винт сливного отверстия

DN	G
(мм)	(дюйм)
15-20	3/8
25-32	3/4
40-80	1
100-150	1 1/2
200-300	2
350-500	По запросу

Дет.	Обозначение	Фиг. 10./12./22./23./34./35.050; 34./35.080	Фиг. 52./54./55.059;
8	Дренажный винт сливного отверстия	C35E, 1.1181	A4
9	Уплотнение	St	Aramid

Стандартные размеры фланцев

Фланец стандарта DIN EN 1092-1/-2 (Отверстия фланцев/допуски толщины согласно DIN 2533/2544/2545)

DN	(мм)	15	20	25	32	40	50	65	80	100	125	150	200	250	300	
PN6	ØD	(мм)	80	90	100	120	130	140	160	190	210	240	265	320	--	--
PN6	ØK	(мм)	55	65	75	90	100	110	130	150	170	200	225	280	--	--
PN6	n x Ød	(мм)	4x11	4x11	4x11	4x14	4x14	4x14	4x14	4x18	4x18	8x18	8x18	8x18	--	--
PN16	ØD	(мм)	95	105	115	140	150	165	185	200	220	250	285	340	405	460
PN16	ØK	(мм)	65	75	85	100	110	125	145	160	180	210	240	295	355	410
PN16	n x Ød	(мм)	4x14	4x14	4x14	4x18	4x18	4x18	4x18	8x18	8x18	8x18	8x22	12x22	12x26	12x26
PN25	ØD	(мм)	95	105	115	140	150	165	185	200	235	270	300	360	425	485
PN25	ØK	(мм)	65	75	85	100	110	125	145	160	190	220	250	310	370	430
PN25	n x Ød	(мм)	4x14	4x14	4x14	4x18	4x18	4x18	8x18	8x18	8x22	8x26	8x26	12x26	12x30	16x30
PN40	ØD	(мм)	95	105	115	140	150	165	185	200	235	270	300	375	450	515
PN40	ØK	(мм)	65	75	85	100	110	125	145	160	190	220	250	320	385	450
PN40	n x Ød	(мм)	4x14	4x14	4x14	4x18	4x18	4x18	8x18	8x18	8x22	8x26	8x26	12x30	12x33	16x33

Номинальное давление/температура согласно DIN EN 1092-2

Материал			-60°C до <-10°C*	-10°C до 120°C	150°C	200°C	250°C	300°C	350°C	400°C	450°C
EN-JL1040	6	(бар)	--	6	5,4	4,8	4,2	3,6	--	--	--
EN-JL1040	16	(бар)	--	16	14,4	12,8	11,2	9,6	--	--	--
EN-JS1049	16	(бар)	По запросу	16	15,5	14,7	13,9	12,8	11,2	--	--
EN-JS1049	25	(бар)	По запросу	25	24,3	23	21,8	20	17,5	--	--

Номинальное давление/температура согласно заводской норме ARI

Материал			-60°C до <-10°C*	-10°C до 120°C	150°C	200°C	250°C	300°C	350°C	400°C	450°C
1.0619+N	25	(бар)	18,7	25	23,9	22	20	17,2	16	14,8	8,2
1.0619+N	40	(бар)	30	40	38,1	35	32	28	25,7	23,8	13,1
1.0460	25	(бар)	18,7	25	23,9	22	20	17,2	16	14,8	10
1.0460	40	(бар)	30	40	38,1	35	32	28	25,7	23,8	16

Номинальное давление/температура согласно заводской норме ARI

Материал			-60°C до <-10°C*	-10°C до 100°C	150°C	200°C	250°C	300°C	350°C	400°C	450°C
1.4408	16	(бар)	16	16	14,5	13,4	12,7	11,8	11,4	10,9	--
1.4408	25	(бар)	25	25	22,7	21	19,8	18,5	17,8	17,1	--
1.4408	40	(бар)	40	40	36,3	33,7	31,8	29,7	28,5	27,4	--

Промежуточные значения макс. допустимого рабочего давления можно определить путем линейной интерполяции между последовательно низшим и высшим значением температуры данной таблицы температур/давлений.

* Шпильки и гайки из A4-70 (для температур ниже -10°C)

При заказе укажите

- Номер фигуры
- Номинальное давление
- Номинальный диаметр
- Специальное исполнение / вспомогательные устройства

Пример:

Фиг. 35.050; номинальное давление PN40; условный диаметр DN100, с дренажным винтом.

Габариты в мм
 Масса в кг
 1 бар \triangleq 10⁵ Па \triangleq 0,1 мПа
 Kvs в м³/ч



Техника с будущим.
качественное немецкое оборудование

ARI-Armaturen Albert Richter GmbH & Co. KG, D-33756 Schloß Holte-Stukenbrock,
 Тел. +49 (0)5207 / 994-0, Факс +49 (0)5207 / 994-158 или 159 Интернет: <http://www.ari-armaturen.com> E-mail: info.vertrieb@ari-armaturen.com