

ARI-ZETRIX® - серия 016 - Затвор трёхэксцентриковый, металлоуплотняющий, фланцевый

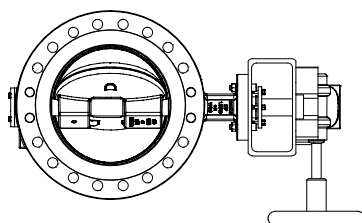
ARI-ZETRIX® - серия 018 - Затвор трёхэксцентриковый, металлоуплотняющий, межфланцевый с резьбовыми отверстиями

ARI-ZETRIX® - серия 019 - Затвор трёхэксцентриковый, металлоуплотняющий, под приварку

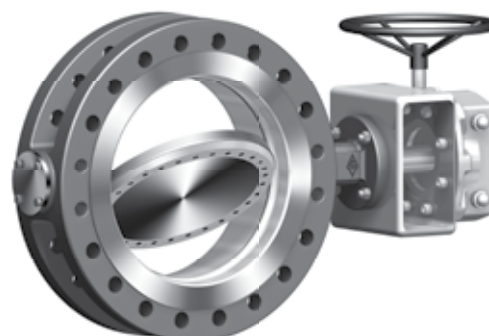
ARI-ZETRIX®

с червячным редуктором

- с автофиксацией
- ограничитель хода фиксируемый



стр. 8

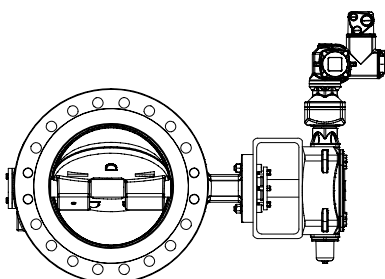


Серия 016 -
ARI-ZETRIX® фланцевый

ARI-ZETRIX®

**с электроприводом
Auma или Schiebel**

- для кратковременного режима работы S2 -15 мин.
(регулирующий режим: Auma S4 25%,
Schiebel S4 40%)
- 400V 50Гц (опционально: 230V 50Гц)
- класс защиты IP 67



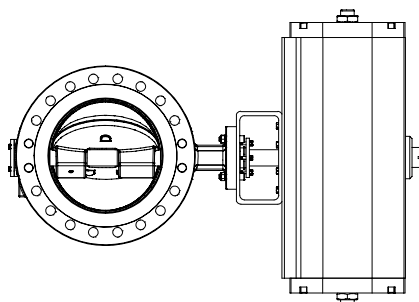
стр. 9



Серия 018 -
ARI-ZETRIX® Межфланцевый с резьбовыми отверстиями

ARI-ZETRIX®

с пневмоприводом



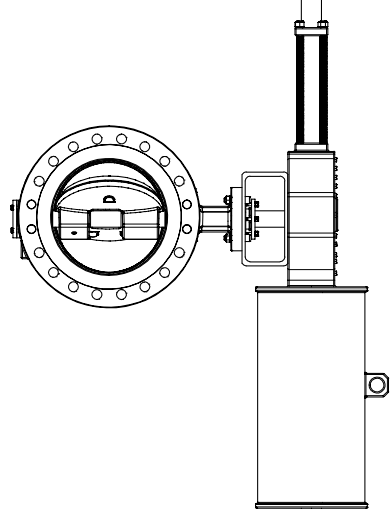
по запросу



Серия 019-
ARI-ZETRIX® под приварку

ARI-ZETRIX®

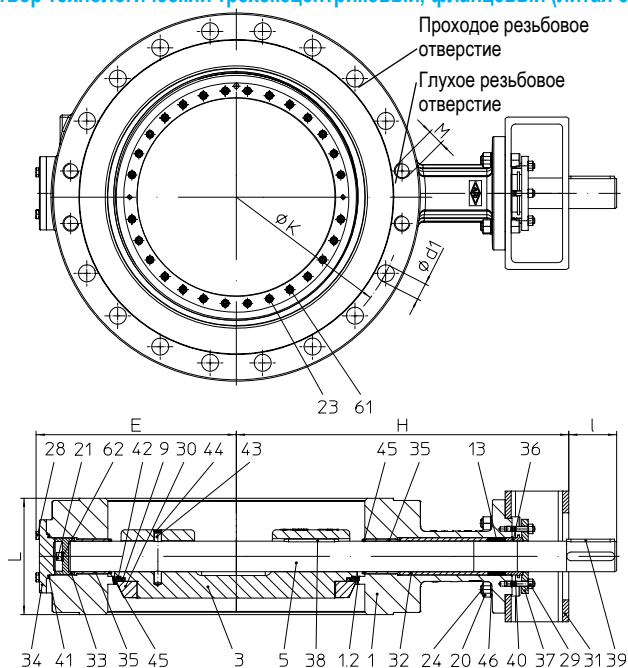
с гидравлическим приводом



по запросу

Особенности:

- исполнение корпуса: фланцевое, межфланцевое с резьбовыми отверстиями, под приварку
- корпус из литой стали / нержавеющей стали, цельнолитый
- 3-х эксцентриковая конструкция: поворотное движение без износа и трения (90°)
- уплотнение металл по металлу
- упрочнённое седло (Стеллит® 21)
- проходной цельный вал, упрочнённые подшипники с защитной шайбой из графита
- вал с защитой от выдавливания из корпуса (опционально: по API 609)
- пожаробезопасный (Firesafe) согл. ISO 10497 / API 607
- ATEX
- SIL
- сальниковое уплотнение согл. EN ISO 15848-1/ TA-Luft (опционально)

Затвор технологический трёхэксцентриковый, фланцевый (литая сталь, нержавеющая сталь)


Фигура/серия	Номинальное давление	Материал	Номинальный диаметр	диск затвора	Вал
30.016	PN6	1.0619+N	DN 80-1200	1.0619+N	1.4021+QT
31.016	PN10	1.0619+N	DN 80-1200	1.0619+N	1.4021+QT
32.016	PN16	1.0619+N	DN 80-1200	1.0619+N	1.4021+QT
34.016	PN25	1.0619+N	DN 80-1200	1.0619+N	1.4021+QT
35.016	PN40	1.0619+N	DN 80-1200	1.0619+N	1.4021+QT
50.016	PN6	1.4408	DN 80-1200	1.4408	1.4542
51.016	PN10	1.4408	DN 80-1200	1.4408	1.4542
52.016	PN16	1.4408	DN 80-1200	1.4408	1.4542
54.016	PN25	1.4408	DN 80-1200	1.4408	1.4542
55.016	PN40	1.4408	DN 80-1200	1.4408	1.4542

Монтажная длина базовой серии 13 согласно DIN EN 558-1 / ISO 5752 / API 609 Cat. B (компактная строительная длина)

Уплотняющий элемент:	
• Графит / X2CrNiMoN22-5-3, 1.4462	-60°C до 400°C
Макс. перепад давления:	
• = Номинальное давление	

Управление:	
• Червячный редуктор	• Пневмопривод
• Электропривод	• Гидропривод
Испытания:	
Испытания на герметичность:	• DIN EN 12266-1 класс утечки A

Опции по запросу (см. стр. 13)

Спецификация деталей					
Поз.	Зпч.	Обозначение	Фигура 30. / 31. / 32. / 34. / 35.016	Фигура 50. / 51. / 52. / 54. / 55.016	
1		Корпус	GP240GH+N, 1.0619+N	GX5CrNiMo19-11-2, 1.4408	
1.2		Седельное кольцо	Стеллит 21		
3		Диск	GP240GH+N, 1.0619+N	GX5CrNiMo19-11-2, 1.4408	
5		Вал	X20Cr13+QT, 1.4021+QT	X5CrNiCuNb16-4, 1.4542 - max. 300°C (1.4980 - max. 400°C по запросу)	
9	x	Ламельный уплотняющий диск	Графит / X2CrNiMoN22-5-3, 1.4462		
13	x	Сальниковая набивка	Графит		
20		Шестигранные гайки	8 - A2B		
21		Винт с цилиндрической головкой	A4-70		
23		Винт с цилиндрической головкой	A4-70		
24		Винт с цилиндрической головкой	8.8-A2B		
28		Болт шестигранный	A2-70		
29		Шестигранные гайки	A2		
30		Стопорное кольцо	P265 GH, 1.0425 (никелированный)	X5CrNi18-10, 1.4301	
31		Консоль	S355J2H, 1.0576 (с цинковым покрытием)		
32		Распорная втулка	X5CrNi18-10, 1.4301		
33		Радиальный подшипник	X20Cr13+QT, 1.4021+QT (закаленный)	X5CrNi18-10, 1.4301 (закаленный)	
34		Опорный фланец	P250 GH, 1.0460	X5CrNi18-10, 1.4301	
35		Втулка	X20Cr13+QT, 1.4021+QT (закаленный)	X5CrNi18-10, 1.4301 (закаленный)	
36		Гильза	X5CrNi18-10, 1.4301		
37		Крышка сальника	X5CrNi18-10, 1.4301		
38 / 39		Призматическая шпонка	A4		
40		Шпилька	A4-70		
41	x	Уплотнительная прокладка	Графит / X6CrNiTi18-10, 1.4541		
42	x	Уплотнительная прокладка	Графит / Хастеллой C276, 2.4819		
43		Цилиндрический штифт	A4-70		
44		Стопорное кольцо	X39CrMo17-1+QT, 1.4122+QT		
45		Защитное кольцо подшипника	Графит ткань		
46		Пружинное кольцо	FST-A2B		
61 / 62		Пара стопорных колец	A4		
L Запасные части					

Соблюдайте требования, содержащиеся в нормативной и технической документации!

Инженер-конструктор установки отвечает за правильность выбора запорно-регулирующей арматуры.

Средостойкость и функциональная пригодность требует проверки или консультации производителя.

DN		80	100	125	150	200	250	300	350	400	450	500	600	700	800	900	1000	1200		
Строительная длина базовой серии 13 согласно DIN EN 558-1 / ISO 5752 / API 609 Cat. B (компактная строительная длина)																				
L	(мм)	114	127	140	140	152	165	178	190	216	222	229	267	292	318	330	410	470		
Габаритные размеры																				
PN6 / PN10	H	(мм)	292	288	344	344	371	498	552	588	662	661	712	763	839	940	1043	1051	1190	
	E	(мм)	127	150	184	185	204	239	267	305	337	380	392	460	539	616	666	728	867	
	I	(мм)	45	45	55	55	55	55	65	65	80	80	110	110	110	120	120	120	162	
PN16	H	(мм)	292	288	344	344	371	498	552	588	662	661	712	763	838	941	1043	1064	1244	
	E	(мм)	127	150	184	185	204	239	267	305	337	380	392	460	538	618	671	732	875	
	I	(мм)	45	45	55	55	55	55	65	65	80	80	110	110	120	120	120	165	200	
PN25	H	(мм)	292	288	344	344	371	498	552	588	662	661	712	763	838	896	998	1064	1244	
	E	(мм)	127	150	184	185	204	239	267	305	337	380	392	460	538	618	673	732	875	
	I	(мм)	45	45	55	55	55	55	65	65	80	80	110	110	120	165	165	165	200	
PN40	H	(мм)	292	288	344	344	400	575	601	636	661	681	762	819	868	997	1093	1155	1284	
	E	(мм)	127	150	184	185	215	251	285	317	361	406	416	496	575	649	713	793	949	
	I	(мм)	45	45	55	55	65	80	80	110	110	110	130	130	165	200	200	200	280	

DN		80	100	125	150	200	250	300	350	400	450	500	600	700	800	900	1000	1200		
Стандартные размеры фланцев / Болт (размер, количество, глубина вкручивания) для каждой стороны																				
PN6	Сверление фланцев	ØK	(мм)	150	170	200	225	280	335	395	445	495	550	600	705	810	920	1020	1120	1340
		n x Ød1	(мм)	--	--	4x18	4x18	4x18	8x18	8x22	8x22	12x22	16x22	16x22	16x26	20x26	20x30	20x30	24x30	28x33
		Количество Резьб (M)	(п)	4	4	4	4	4	4	4	4	4	4	4	4	4	4	4	4	4
	Болт	Резьба ^{1) 2)}	(мм)	M16	M16	M16	M16	M16	M16	M20	M20	M20	M20	M20	M24	M24	M27	M27	M27	M30
		Количество ¹⁾	(п)	--	--	4	4	4	8	8	12	12	16	16	16	20	20	20	20	20
		Длина ¹⁾	(мм)	--	--	90	90	90	100	100	100	100	110	110	120	*	*	*	*	*
PN10	Сверление фланцев	ØK	(мм)	160	180	210	240	295	350	400	460	515	565	620	725	840	950	1050	1160	1380
		n x Ød1	(мм)	4x18	4x18	4x18	4x22	4x22	8x22	8x22	12x22	12x26	16x26	16x26	16x30	20x30	20x33	24x33	24x36	28x39
		Количество Резьб (M)	(п)	4	4	4	4	4	4	4	4	4	4	4	4	4	4	4	4	4
	Болт	Резьба ^{1) 2)}	(мм)	M16	M16	M16	M20	M20	M20	M20	M24	M24	M24	M24	M27	M27	M30	M30	M33	M36
		Количество ¹⁾	(п)	4	4	4	4	4	8	8	12	12	16	16	16	20	20	24	24	28
		Длина ¹⁾	(мм)	80	80	90	90	90	100	100	100	100	110	110	120	*	*	*	*	*
PN16	Сверление фланцев	ØK	(мм)	160	180	210	240	295	355	410	470	525	585	650	770	840	950	1050	1170	1390
		n x Ød1	(мм)	4x18	4x18	4x18	4x22	8x22	8x26	8x26	12x26	12x30	16x30	16x33	16x36	20x36	20x39	24x39	24x42	28x48
		Количество Резьб (M)	(п)	4	4	4	4	4	4	4	4	4	4	4	4	4	4	4	4	4
	Болт	Резьба ^{1) 2)}	(мм)	M16	M16	M16	M20	M20	M24	M24	M24	M27	M27	M30	M33	M33	M36	M36	M39	M45
		Количество ¹⁾	(п)	4	4	4	4	8	8	8	12	12	16	16	16	20	20	24	24	28
		Длина ¹⁾	(мм)	80	80	90	90	90	100	100	110	110	120	130	150	*	*	*	*	*
PN25	Сверление фланцев	ØK	(мм)	160	190	220	250	310	370	430	490	550	600	660	770	875	990	1090	1210	1420
		n x Ød1	(мм)	4x18	4x22	4x26	4x26	8x26	8x30	12x30	12x33	12x36	16x36	16x36	16x39	20x42	20x48	24x48	24x56	28x56
		Количество Резьб (M)	(п)	4	4	4	4	4	4	4	4	4	4	4	4	4	4	4	4	4
	Болт	Резьба ^{1) 2)}	(мм)	M16	M20	M24	M24	M24	M27	M27	M30	M33	M33	M33	M36	M39	M45	M45	M52	M52
		Количество ¹⁾	(п)	4	4	4	4	8	8	12	12	12	16	16	16	20	20	24	24	28
		Длина ¹⁾	(мм)	90	95	95	95	100	110	110	120	130	130	140	180	*	*	*	*	*
PN40	Сверление фланцев	ØK	(мм)	160	190	220	250	320	385	450	510	585	610	670	795	900	1030	1140	1250	1460
		n x Ød1	(мм)	4x18	4x22	4x26	4x26	8x30	8x33	12x33	12x36	12x39	16x39	16x42	16x48	20x48	20x56	24x56	24x56	28x62
		Количество Резьб (M)	(п)	4	4	4	4	4	4	4	4	4	4	4	4	4	4	4	4	4
	Болт	Резьба ^{1) 2)}	(мм)	M16	M20	M24	M24	M27	M30	M30	M33	M36	M36	M39	M45	M45	M52	M52	M52	M56
		Количество ¹⁾	(п)	4	4	4	4	8	8	12	12	12	16	16	16	20	20	24	24	28
		Длина ¹⁾	(мм)	90	95	95	95	105	120	130	140	150	160	170	200	*	*	*	*	*
Болт	Количество ²⁾	(п)	4	4	4	4	4	4	4	4	4	4	4	4	4	4	4	4	4	
	Длина ²⁾	(мм)	50	50	60	60	70	70	80	80	90	100	100	120	*	*	*	*	*	

¹⁾ 6-тигранный болт / шпилька для отверстий фланца

²⁾ 6-тигранный болт для глухого резьбового отверстия

³⁾ В соответствии со спецификацией заказчика

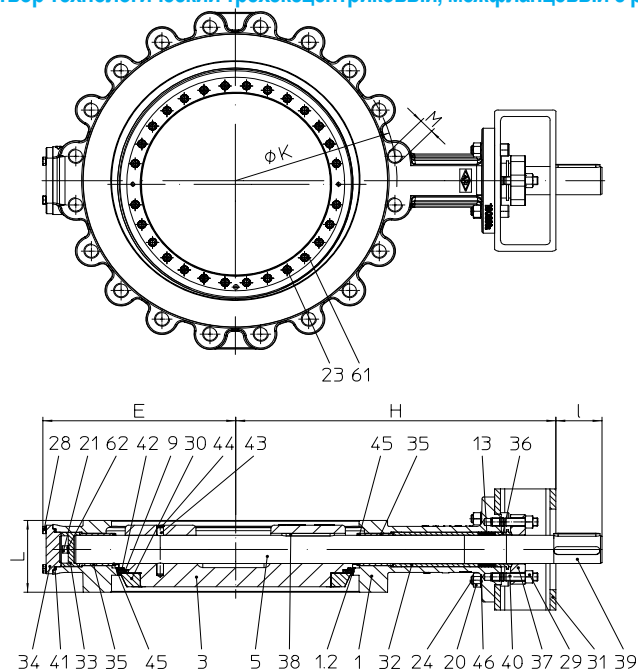
DN	80	100	125	150	200	250	300	350	400	450	500	600	700	800	900	1000	1200
----	----	-----	-----	-----	-----	-----	-----	-----	-----	-----	-----	-----	-----	-----	-----	------	------

Масса исполнения - фланцевый (ряд 13)																				
1.0619+N	PN6/10	Фигура 30./31.016	(кг)	33	44	65	65	80	98	131	175	236	281	454	530	718	949	1169	1692	2430
	PN16	Фигура 32.016	(кг)	33	44	65	65	80	98	131	175	236	281	454	530	779	1039	1250	1889	2958
	PN25	Фигура 34.016	(кг)	33	44	65	65	80	98	131	175	236	281	454	530	875	1192	1517	2110	3277
	PN40	Фигура 35.016	(кг)	33	44	65	65	90	105	182	260	345	365	523	832	1181	1668	2033	2853	4241
1.4408	PN6/10	Фигура 50./51.016	(кг)	35	46	68	68	84	103	136	180	242	309	460	537	725	958	1181	1709	2454
	PN16	Фигура 52.016	(кг)	35	46	68	68	84	103	136	180	242	309	460	537	786	1049	1262	1907	2987
	PN25	Фигура 54.016	(кг)	35	46	68	68	84	103	136	180	242	309	460	537	883	1204	1532	2131	3309
	PN40	Фигура 55.016	(кг)	35	46	68	68	96	110	187	265	352	402	529	841	1192	1684	2053	2881	4283

Номинальное давление/температура	Промежуточные значения макс. допустимого рабочего давления можно определить путем линейной интерполяции между последовательно низшим и высшим значением температуры данной таблицы температур/давлений.
----------------------------------	---

согласно заводской норме ARI	PN		-60°C до <-10°C	-10°C до 50 °C	120 °C	150 °C	200 °C	250 °C	300 °C	350 °C	400 °C
1.0619+N	6	(бар)	по запросу	6	5,38	5,2	5	4,5	4,1	3,8	3,5
1.0619+N	10	(бар)	по запросу	10	9,2	8,8	8,3	7,6	6,9	6,4	5,9
1.0619+N	16	(бар)	12	16	15,3	14	13	11	10,2	9,5	
1.0619+N	25	(бар)	18,7	25	23,9	22	20	17,2	16	14,8	
1.0619+N	40	(бар)	30	40	38,1	35	32	28	25,7	23,8	

согласно DIN EN 1092-1	PN		-60°C до <-10°C	-10°C до 100°C	150°C	200°C	250°C	300°C	350°C	400°C
1.4408	6	(бар)	по запросу	6	5,4	5	4,7	4,4	4,2	4,1
1.4408	10	(бар)	по запросу	10	9	8,4	7,9	7,4	7,1	6,8
1.4408	16	(бар)	16	16	14,5	13,4	12,7	11,8	11,4	10,9
1.4408	25	(бар)	25	25	22,7	21	19,8	18,5	17,8	17,1
1.4408	40	(бар)	40	40	36,3	33,7	31,8	29,7	28,5	27,4

Затвор технологический трёхэксцентриковый, межфланцевый с резьбовыми отверстиями (литая сталь, нержавеющая сталь)


Фигура/серия	Номинальное давление	Материал	Номинальный диаметр	диск затвора	Вал
30.018	PN 6	по запросу			
31.018	PN10	1.0619+N	DN 80-600	1.0619+N	1.4021+QT
32.018	PN16	1.0619+N	DN 80-600	1.0619+N	1.4021+QT
34.018	PN25	1.0619+N	DN 80-600	1.0619+N	1.4021+QT
35.018	PN40	1.0619+N	DN 80-600	1.0619+N	1.4021+QT

50.018	PN 6	по запросу			
51.018	PN10	1.4408	DN 80-600	1.4408	1.4542
52.018	PN16	1.4408	DN 80-600	1.4408	1.4542
54.018	PN25	1.4408	DN 80-600	1.4408	1.4542
55.018	PN40	1.4408	DN 80-600	1.4408	1.4542

Строительная длина базовой серии 16 согл. DIN EN 558 / ISO 5752

Уплотняющий элемент:	
• Графит / X2CrNiMoN22-5-3, 1.4462	-60°C до 400°C
Макс. перепад давления:	
• = Номинальное давление	

Управление:	
• Червячный редуктор	• Пневмопривод
• Электропривод	• Гидропривод
Испытания:	
Испытания на герметичность:	• DIN EN 12266-1 класс утечки A

Опции по запросу (см. стр. 13)

Спецификация деталей					
Поз.	Злч.	Обозначение	Фигура 31. / 32. / 34. / 35.018	Фигура 51. / 52. / 54. / 55.018	
1		Корпус	GP240GH+N, 1.0619+N	GX5CrNiMo19-11-2, 1.4408	
1.2		Седельное кольцо	Стеллит 21		
3		Диск	GP240GH+N, 1.0619+N	GX5CrNiMo19-11-2, 1.4408	
5		Вал	X20Cr13+QT, 1.4021+QT	X5CrNiCuNb16-4, 1.4542 - max. 300°C (1.4980 - max. 400°C по запросу)	
9	x	Ламельный уплотняющий диск	Графит / X2CrNiMoN22-5-3, 1.4462		
13	x	Сальниковая набивка	Графит		
20		Шестигранные гайки	8 - A2B		
21		Винт с цилиндрической головкой	A4-70		
23		Винт с цилиндрической головкой	A4-70		
24		Винт с цилиндрической головкой	8.8-A2B		
28		Болты	A2-70		
29		Шестигранные гайки	A2		
30		Стопорное кольцо	P265 GH, 1.0425 (никелерован)	X5CrNi18-10, 1.4301	
31		Консоль	S355J2H, 1.0576 (с цинковым покрытием)		
32		Распорная втулка	X5CrNi18-10, 1.4301		
33		Радиальный подшипник	X20Cr13+QT, 1.4021+QT (закаленный)	X5CrNi18-10, 1.4301 (закаленный)	
34		Опорный фланец	P250 GH, 1.0460	X5CrNi18-10, 1.4301	
35		Втулка	X20Cr13+QT, 1.4021+QT (закаленный)	X5CrNi18-10, 1.4301 (закаленный)	
36		Гильза	X5CrNi18-10, 1.4301		
37		Крышка сальника	X5CrNi18-10, 1.4301		
38 / 39		Призматическая шпонка	A4		
40		Шпилька	A4-70		
41	x	Уплотнительная прокладка (≥ DN250)	Графит / X6CrNiTi18-10, 1.4541		
42	x	Уплотнительная прокладка	Графит / Хастеллой C276, 2.4819		
43		Цилиндрический штифт	A4-70		
44		Стопорное кольцо	X39CrMo17-1+QT, 1.4122+QT		
45		Защитное кольцо подшипника	Графит ткань		
46		Пружинное кольцо	FST-A2B		
61 / 62		Пара стопорных колец	A4		
L Запасные части					

Соблюдайте требования, содержащиеся в нормативной и технической документации!

Инженер-конструктор установки отвечает за правильность выбора запорно-регулирующей арматуры.

Средостойкость и функциональная пригодность требует проверки или консультации производителя.

DN	80	100	125	150	200	250	300	350	400	450	500	600		
Монтажная длина базовой серии 16 согласно DIN EN 558-1 / ISO 5752														
L	(мм)	64	64	--	76	89	114	114	127	140	152	152	178	
Габаритные размеры														
PN10 / PN16 / PN25	H	(мм)	292	288	--	344	371	498	552	588	662	661	712	763
	E	(мм)	131	154	--	188	211	240	268	306	338	380	393	460
	I	(мм)	45	45	--	55	55	55	65	65	80	80	110	110
PN40	H	(мм)	292	288	--	344	400	575	601	636	661	681	762	819
	E	(мм)	131	154	--	188	226	252	285	317	361	406	417	496
	I	(мм)	45	45	--	55	65	80	80	110	110	110	130	130

Стандартные размеры фланцев / Резьба (размер, количество, глубина вкручивания) для каждой стороны																
PN10	Сверление фланцев	ØК	(мм)	160	180	--	240	295	350	400	460	515	565	620	725	
		Количество Резьб (М)	(шт)	8	8	--	8	8	12	12	16	16	20	20	20	
	Резьба	Резьба ¹⁾²⁾	(мм)	M16	M16	--	M20	M20	M20	M20	M20	M24	M24	M24	M27	
		Количество ¹⁾	(шт)	8	8	--	8	8	12	8	12	16	16	16	16	
		Количество ²⁾	(шт)	--	--	--	--	--	--	4	4	--	4	4	4	
Глубина вкручивания 2)		(мм)	--	--	--	--	--	--	24	30	--	30	30	30		
PN16	Сверление фланцев	ØК	(мм)	160	180	--	240	295	355	410	470	525	585	650	770	
		Количество Резьб (М)	(шт)	8	8	--	8	12	12	12	16	16	20	20	20	
	Резьба	Резьба ¹⁾²⁾	(мм)	M16	M16	--	M20	M20	M24	M24	M24	M24	M27	M27	M30	M33
		Количество ¹⁾	(шт)	8	8	--	8	12	12	12	12	16	16	16	16	
		Количество ²⁾	(шт)	--	--	--	--	--	--	--	4	--	4	4	4	
Глубина вкручивания 2)		(мм)	--	--	--	--	--	--	--	30	--	30	30	30		
PN25	Сверление фланцев	ØК	(мм)	160	190	--	250	310	370	430	490	550	600	660	770	
		Количество Резьб (М)	(шт)	8	8	--	8	12	12	16	16	16	20	20	20	
	Резьба	Резьба ¹⁾²⁾	(мм)	M16	M20	--	M24	M24	M27	M27	M30	M33	M33	M33	M36	
		Количество ¹⁾	(шт)	8	8	--	8	8	12	12	12	16	16	16	16	
		Количество ²⁾	(шт)	--	--	--	--	4	--	4	4	--	4	4	4	
Глубина вкручивания 2)		(мм)	--	--	--	--	18	--	24	30	--	33	30	30		
PN40	Сверление фланцев	ØК	(мм)	160	190	--	250	320	385	450	510	585	610	670	795	
		Количество Резьб (М)	(шт)	8	8	--	8	12	12	16	16	16	20	20	20	
	Резьба	Резьба ¹⁾²⁾	(мм)	M16	M20	--	M24	M27	M30	M30	M30	M33	M36	M36	M39	M45
		Количество ¹⁾	(шт)	8	8	--	8	8	12	12	12	12	16	16	16	
		Количество ²⁾	(шт)	--	--	--	--	4	--	4	4	4	4	4	4	
Глубина вкручивания 2)		(мм)	--	--	--	--	18	--	21	28	33	33	30	35		

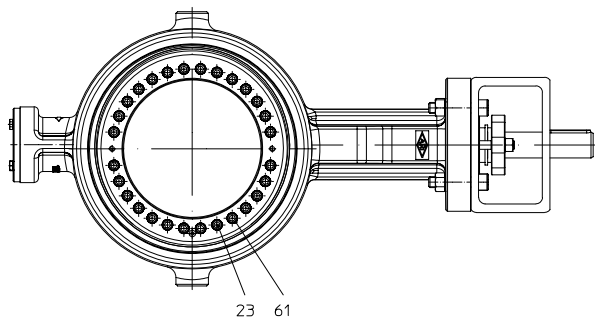
1) проходное резьбовое отверстие 2) глухое резьбовое отверстие

Масса исполнения - межфланцевый с резьбовыми отверстиями															
1.0619+N	PN10/16/25	Фигура 31./32./34.018	(кг)	24	29	--	45	64	74	121	152	192	221	416	446
	PN40	Фигура 35.018	(кг)	24	29	--	45	64	82	148	246	317	355	494	778
1.4408	PN10/16/25	Фигура 51./52./54.018	(кг)	26	31	--	47	68	78	128	158	198	244	422	458
	PN40	Фигура 55.018	(кг)	26	31	--	47	69	86	152	250	324	393	450	787

Номинальное давление/температура	Промежуточные значения макс. допустимого рабочего давления можно определить путем линейной интерполяции между последовательно низшим и высшим значением температуры данной таблицы температур/давлений.
---	--

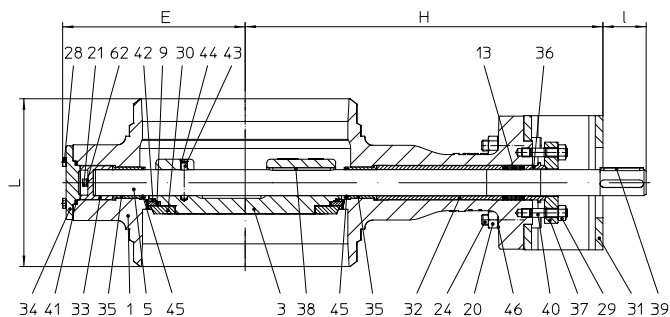
согласно заводской норме ARI	PN		-60°C до <-10°C	-10°C до 50 °C	120 °C	150 °C	200 °C	250 °C	300 °C	350 °C	400°C
1.0619+N	6	(бар)	по запросу	6	5,38	5,2	5	4,5	4,1	3,8	3,5
1.0619+N	10	(бар)	по запросу	10	9,2	8,8	8,3	7,6	6,9	6,4	5,9
1.0619+N	16	(бар)	12	16	15,3	14	13	11	10,2	9,5	
1.0619+N	25	(бар)	18,7	25	23,9	22	20	17,2	16	14,8	
1.0619+N	40	(бар)	30	40	38,1	35	32	28	25,7	23,8	

согласно DIN EN 1092-1	PN		-60°C до <-10°C	-10°C до 100 °C	150 °C	200 °C	250 °C	300 °C	350 °C	400°C
1.4408	6	(бар)	по запросу	6	5,4	5	4,7	4,4	4,2	4,1
1.4408	10	(бар)	по запросу	10	9	8,4	7,9	7,4	7,1	6,8
1.4408	16	(бар)	16	16	14,5	13,4	12,7	11,8	11,4	10,9
1.4408	25	(бар)	25	25	22,7	21	19,8	18,5	17,8	17,1
1.4408	40	(бар)	40	40	36,3	33,7	31,8	29,7	28,5	27,4

Затвор технологический трёхэксцентриковый, под приварку (литая сталь)


Фигура/серия	Номинальное давление	Материал	Номинальный диаметр	диск затвора	Вал
34.019	PN 6 - PN25	1.0619+N	DN 80-600	1.0619+N	1.4021+QT
35.019	PN40	1.0619+N	DN 80-600	1.0619+N	1.4021+QT

Строительная длина базовой серии 14 согл. DIN EN 558 / ISO 5752



Уплотняющий элемент:	
• Графит / X2CrNiMoN22-5-3, 1.4462	-60°C до 400°C
Макс. перепад давления:	
• = Номинальное давление	

Управление:	
• Червячный редуктор	• Пневмопривод
• Электропривод	• Гидропривод
Испытания:	
Испытания на герметичность:	• DIN EN 12266-1 класс утечки A

Опции по запросу (см. стр. 13)

Спецификация деталей			
Поз.	Зпч.	Обозначение	Фигура 34./35.019
1		Корпус	GP240GH+N, 1.0619+N
1.2		Седельное кольцо	Стеллит 21
3		Диск	GP240GH+N, 1.0619+N
5		Вал	X20Cr13+QT, 1.4021+QT
9	x	Ламельный уплотняющий диск	Графит / X2CrNiMoN22-5-3, 1.4462
13	x	Сальниковая набивка	Графит
20		Шестигранные гайки	8 - A2B
21		Винт с цилиндрической головкой	A4-70
23		Винт с цилиндрической головкой	A4-70
24		Винт с цилиндрической головкой	8.8-A2B
28		Болты	A2-70
29		Шестигранные гайки	A2
30		Стопорное кольцо	P265 GH, 1.0425 (никелирован)
31		Консоль	S355J2H, 1.0576 (с цинковым покрытием)
32		Распорная втулка	X5CrNi18-10, 1.4301
33		Радиальный подшипник	X20Cr13+QT, 1.4021+QT (закаленный)
34		Опорный фланец	P250 GH, 1.0460
35		Втулка	X20Cr13+QT, 1.4021+QT (закаленный)
36		Гильза	X5CrNi18-10, 1.4301
37		Крышка сальника	X5CrNi18-10, 1.4301
38 / 39		Призматическая шпонка	A4
40		Шпилька	A4-70
41	x	Уплотнительная прокладка	Графит / X6CrNiTi18-10, 1.4541
42	x	Уплотнительная прокладка	Графит / Хастеллой C276, 2.4819
43		Цилиндрический штифт	A4-70
44		Стопорное кольцо	X39CrMo17-1+QT, 1.4122+QT
45		Защитное кольцо подшипника	Графит ткань
46		Пружинное кольцо	FST-A2B
61 / 62		Пара стопорных колец	A4
L Запасные части			

Соблюдайте требования, содержащиеся в нормативной и технической документации!

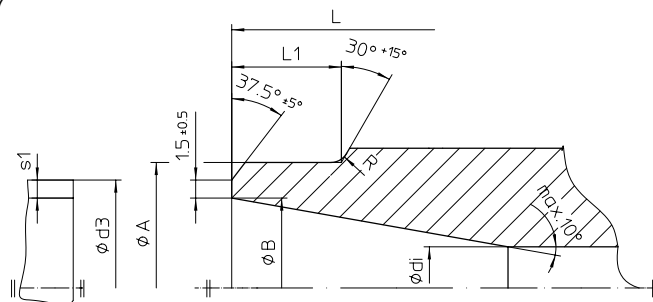
Инженер-конструктор установки отвечает за правильность выбора запорно-регулирующей арматуры.

Средостойкость и функциональная пригодность требует проверки или консультации производителя.

DN		80	100	125	150	200	250	300	350	400	450	500	600	
Монтажная длина базовой серии 14 согласно DIN EN 558 / ISO 5752														
L	(мм)	180	190	200	210	230	250	270	290	310	330	350	390	
Габаритные размеры														
PN 6 - PN25	H	(мм)	292	288	344	344	371	498	552	588	662	661	712	763
	E	(мм)	131	154	188	188	211	240	268	306	338	380	393	460
	I	(мм)	45	45	55	55	55	55	65	65	80	80	110	110
PN40	H	(мм)	292	288	344	344	400	575	601	636	661	681	762	819
	E	(мм)	131	154	188	188	226	252	285	317	361	406	417	496
	I	(мм)	45	45	55	55	65	80	80	110	110	110	130	130
Концы под приварку встык согласно EN12627														
ØA	(мм)	91	117	144	172	223	278	329	362	413	464	516	619	
ØB	(мм)	80,9	104,3	130,7	157,1	204,9	257	307,9	338	384,4	437	486	585	
Ødi	(мм)	76	104,3	128	152	200	250	296	331	380	437	480	581	
L1 (прим.)	(мм)	12	14	18	20	20	25	33	45	45	33	40	40	
Ød3	(мм)	88,9	114,3	139,7	168,3	219,1	273	323,9	355,6	406,4	457	508	610	
s1	(мм)	4	5	4,5	5,6	7,1	8	8	8,8	11	10	11	12,5	
s1 макс.	(мм)	10	9	7	14	13	16	18	16	17	11,5	18	19	

- DIN EN 12627 / прим. как рис. 4 (ARI-стандарт)
- ASME B16.25
- Подготовка сварочного шва согл. - DIN EN ISO 9692-1 / DIN 2559-2
- Толщина трубной стенки по данным заказчика согл. ISO 4200
- Приварные патрубки (по запросу)

Разделка кромок согласно DIN EN ISO 5817



На основании имеющегося опыта рекомендуется использовать электросварку для соединения клапанов и сетчатых фильтров с трубами или между собой. В виде сварочных добавок рекомендуется использовать щелочно-известковые электроды с соответствующим составом. Избегать газовой сварки. Из-за разного состава материала и разной толщины стенки трубы и присоединительного патрубка клапана при газовой сварке более вероятно появление дефектов (например, растрескивание под напряжением, образование крупнозернистой структуры), чем при электросварке.

DN		80	100	125	150	200	250	300	350	400	450	500	600		
Масса исполнения под приварку															
1.0619+N	PN 6 - PN25	Фигура. 34.019	(кг)	22	26	36	38	52	67	92	110	161	195	356	420
	PN40	Фигура. 35.019	(кг)	22	26	36	38	59	78	113	165	208	256	371	577
Номинальное давление/температура		Промежуточные значения макс. допустимого рабочего давления можно определить путем линейной интерполяции между последовательно низшим и высшим значением температуры данной таблицы температур/давлений.													
согласно заводской норме ARI	PN		-60°C до <-10°C	-10°C до 50 °C	120 °C	150 °C	200 °C	250 °C	300 °C	350 °C	400°C				
1.0619+N	PN 6 - PN25	(бар)	18,7	25	23,9	22	20	17,2	16	14,8					
1.0619+N	40	(бар)	30	40	38,1	35	32	28	25,7	23,8					

ZETRIX® технологический затвор с червячным редуктором

тип: AB

- с плавной регулировкой
- с автофиксацией
- Fire-safe (FS)

болт для фиксированной установки конечного положения
контргайка
Индикатор положения

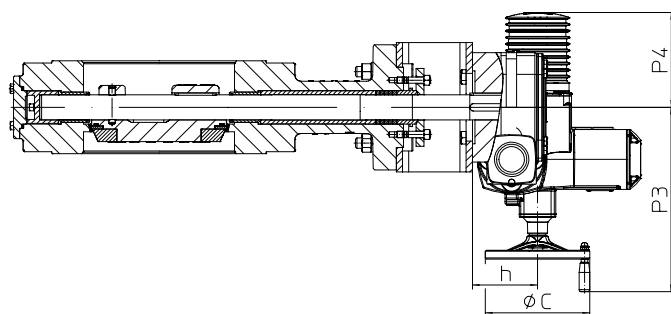
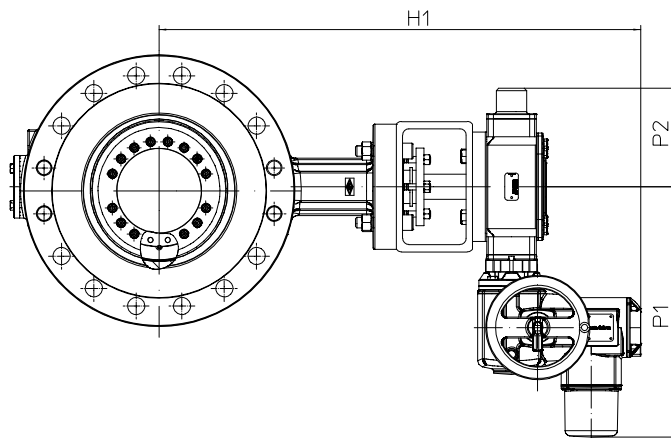
Болт для фиксированной установки конечного положения позволяет устанавливать положение «Закрыто» с точностью ±5 град.

Спецификация деталей			
Поз.	Зпч.	Обозначение	Фигура 30./ 31./ 32./ 34./ 35.016; 50./51./ 52./ 54./ 55.016 ; 30./ 31./ 32./ 34./ 35.018; 50./51./ 52./ 54./ 55.018; 30./ 31./ 32./ 34./35.019
31		Консоль	S355J2H, 1.0576 (с цинковым покрытием)
50		Червячный редуктор	
L Запасные части			

DN	80	100	125	150	200	250	300	350	400	450	500	600	700-1200
----	----	-----	-----	-----	-----	-----	-----	-----	-----	-----	-----	-----	----------

Габаритные размеры															
PN6 / PN10 / PN16 / PN25	H1 (до середины арматуры)	(мм)	395	395	585	585	612	739	844	980	1110	1109	1017	1068	По запросу
	P2	(мм)	217	217	297	297	297	297	305	305	346	346	417	417	
	ØC	(мм)	150	150	400	400	400	400	500	500	500	500	500	500	
	Тип редуктора		AB210 FS	AB215 FS	AB550 FS	AB550 FS	AB550 FS	AB550 FS	AB880 FS	AB880 FS	AB1250 FS	AB1250 FS	AB1950 PR4 FS	AB1950 PR4 FS	
PN40	H1 (до середины арматуры)	(мм)	395	395	585	585	692	973	1049	941	966	986	1121	1128	По запросу
	P2	(мм)	217	217	297	297	305	346	346	417	417	417	470	470	
	ØC	(мм)	150	150	400	400	500	500	500	500	500	500	500	500	
	Тип редуктора		AB210 FS	AB215 FS	AB550 FS	AB550 FS	AB880 S	AB1250 FS	AB1250 FS	AB1950 PR4 FS	AB1950 PR4 FS	AB1950 PR4 FS	AB6800 PR4 FS	AB6800 PR6 FS	

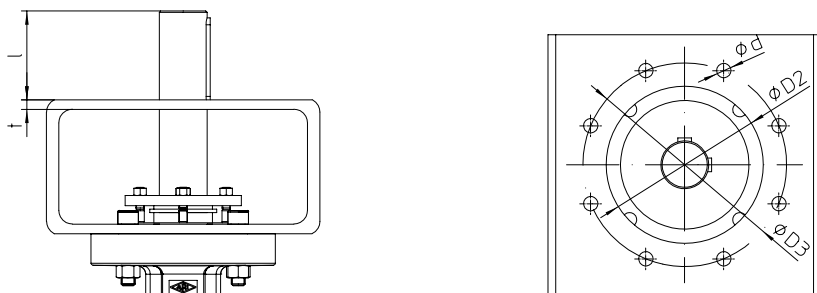
Масса																
1.0619+N	PN6/10/16/25	Фиг. 30./31./32./34.016 с редуктором	(кг)	37	48	73	73	88	106	146	190	263	303	495	575	По запросу
	PN40	Фиг. 35.016 с редуктором	(кг)	37	48	73	73	105	120	209	301	390	441	607	916	
	PN6/10/16/25	Фиг. 30./31./32./34.018 с редуктором	(кг)	28	33	--	53	72	74	136	167	219	249	457	491	
	PN40	Фиг. 35.018 с редуктором	(кг)	28	33	--	53	79	82	175	287	362	412	578	862	
	PN25	Фиг. 34.019 с редуктором	(kg)	26	30	44	46	60	75	102	120	174	208	393	457	
	PN40	Фиг. 35.019 с редуктором	(kg)	26	30	44	46	69	91	126	178	245	293	446	652	
1.4408	PN6/10/16/25	Фиг. 50./51./52./54.016 с редуктором	(кг)	39	50	76	76	92	111	151	195	269	309	501	582	
	PN40	Фиг. 55.016 с редуктором	(кг)	39	50	76	76	111	125	214	306	397	458	613	925	
	PN6/10/16/25	Фиг. 50./51./52./54.018 с редуктором	(кг)	30	35	--	55	76	78	166	173	225	265	463	503	
	PN40	Фиг. 55.018 с редуктором	(кг)	30	35	--	55	84	86	179	291	369	443	534	871	

ZETRIX® технологический затвор с электроприводом


тип: Auma или Schiebel (иные типы приводов по запросу)
<ul style="list-style-type: none"> • для кратковременного режима работы S2-15 мин. (регулирующий режим: Auma S4 25%, Schiebel S4 40%) • класс защиты IP 67 • Термовыключатель • Нагреватель
Напряжение:
<ul style="list-style-type: none"> • 400 В 50 Гц (230 В 50 Гц) другое напряжение по запросу
Дополнительное оборудование:
<ul style="list-style-type: none"> - Выключатель по ходу - Потенциометр - Auma Matic - Позиционер 0-10V / 4-20mA - Датчик положения

Подключение выполняется по схеме соединений из инструкции по эксплуатации привода!

Выбор привода по запросу

Габаритные размеры посадочного фланца

PN6 / PN10

DN	80	100	125	150	200	250	300	350	400	450	500	600	700	800	900	1000	1200	
присоединение по EN ISO 5211	F10		F12			F14		F16		F25			F30		F35			
2 призматические шпонки 90°	(мм)	22	28	36			42		48	50	60	70	80		98	110	130	
Ø d (Ø отверстия)	(мм)	11		13			17		21		17			21		33		
Ø D2 (внутренний Ø)	(мм)	70		85			100		130		200			230		260		
Ø D3 (Окружность центров отверстий)	(мм)	102		125			140		165		254			298		356		
l	(мм)	45		55			65		80		110			120		165		
t	(мм)	8			12			14			22			27				

PN16

DN	80	100	125	150	200	250	300	350	400	450	500	600	700	800	900	1000	1200	
присоединение по EN ISO 5211	F10		F12			F14		F16		F25			F30		F35			
2 призматические шпонки 90°	(мм)	22	28	36			42		48	50	60	70	98	110	120	130	160	
Ø d (Ø отверстия)	(мм)	11		13			17		21		17			21		33		
Ø D2 (внутренний Ø)	(мм)	70		85			100		130		200			230		260		
Ø D3 (Окружность центров отверстий)	(мм)	102		125			140		165		254			298		356		
l	(мм)	45		55			65		80		110			120		165		
t	(мм)	8			12			14			22			27				

PN25

DN	80	100	125	150	200	250	300	350	400	450	500	600	700	800	900	1000	1200	
присоединение по EN ISO 5211	F10		F12			F14		F16		F25			F30		F35			
2 призматические шпонки 90°	(мм)	22	28	36			42		48	50	60	70	98	110	120	130	160	
Ø d (Ø отверстия)	(мм)	11		13			17		21		17			21		33		
Ø D2 (внутренний Ø)	(мм)	70		85			100		130		200			230		260		
Ø D3 (Окружность центров отверстий)	(мм)	102		125			140		165		254			298		356		
l	(мм)	45		55			65		80		110			120		165		
t	(мм)	8			12			14			22			27				

PN40

DN	80	100	125	150	200	250	300	350	400	450	500	600	700	800	900	1000	1200	
присоединение по EN ISO 5211	F10		F12		F14	F16		F25			F30		F35	F40			F48	
2 Призматические шпонки 90°	(мм)	22	28	36	42		48		60			70	80	110	120	145	160	190
Ø d (Ø отверстия)	(мм)	11		13	17	21		17			21		33			39		
Ø D2 (внутренний Ø)	(мм)	70		85	100	130		200			230		260		300			370
Ø D3 (Окружность центров отверстий)	(мм)	102		125	140	165		254			298		356		406			483
l	(мм)	45		55	65	80		110			130		165		200			280
t	(мм)	8			12			14			22			27			37	

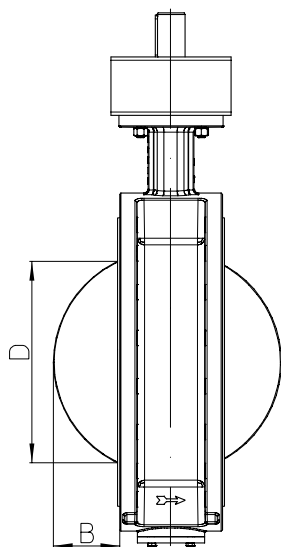
четырёхгранное соединение по запросу

Kvs / коэффициент сопротивления ζ (серия 016, 018, 019)																			
DN			80	100	125	150	200	250	300	350	400	450	500	600	700	800	900	1000	1200
PN6/10	Значение Kvs	(м³/ч)	100	190	345	515	1245	2110	3195	4230	5650	8165	9260	13520	27800	39569	45914	57885	80980
	Коэф. сопротивления ζ	--	6,54	4,42	3,28	3,05	1,65	1,40	1,27	1,34	1,28	0,98	1,16	1,13	0,47	0,42	0,49	0,47	0,50
PN16/25	Kvs	(м³/ч)	100	190	345	515	1245	2110	3195	4230	5650	8165	9260	13520	25350	34408	39850	49495	69740
	Коэф. сопротивления ζ	--	6,54	4,42	3,28	3,05	1,65	1,40	1,27	1,34	1,28	0,98	1,16	1,13	0,59	0,55	0,65	0,65	0,68
PN40	Kvs	(м³/ч)	100	190	345	515	1020	1940	2915	3765	5090	7312	8235	12445	23240	29920	37208	44422	62025
	Коэф. сопротивления ζ	--	6,54	4,42	3,28	3,05	2,46	1,66	1,52	1,69	1,58	1,23	1,47	1,34	0,71	0,73	0,75	0,81	0,86

Выступ диска за строительную длину корпуса для фланцевого исполнения																			
DN			80	100	125	150	200	250	300	350	400	450	500	600	700	800	900	1000	1200
B		(мм)	--	--	--	--	28,5	43,5	57,5	77	87,4	113	132,5	165,5	208	245	283	285	351
D		(мм)	--	--	--	--	123,3	169,3	209,6	261,3	301,6	373	411	503	614	715	797	854	1034

Выступ диска за строительную длину корпуса для межфланцевого резьбового исполнения														
DN			80	100	125	150	200	250	300	350	400	450	500	600
B		(мм)	9	21	--	38	60	69	89	105	127	148	171	213
D		(мм)	43	73,5	--	118	168,5	204	247,5	292,5	342,5	403	444	542

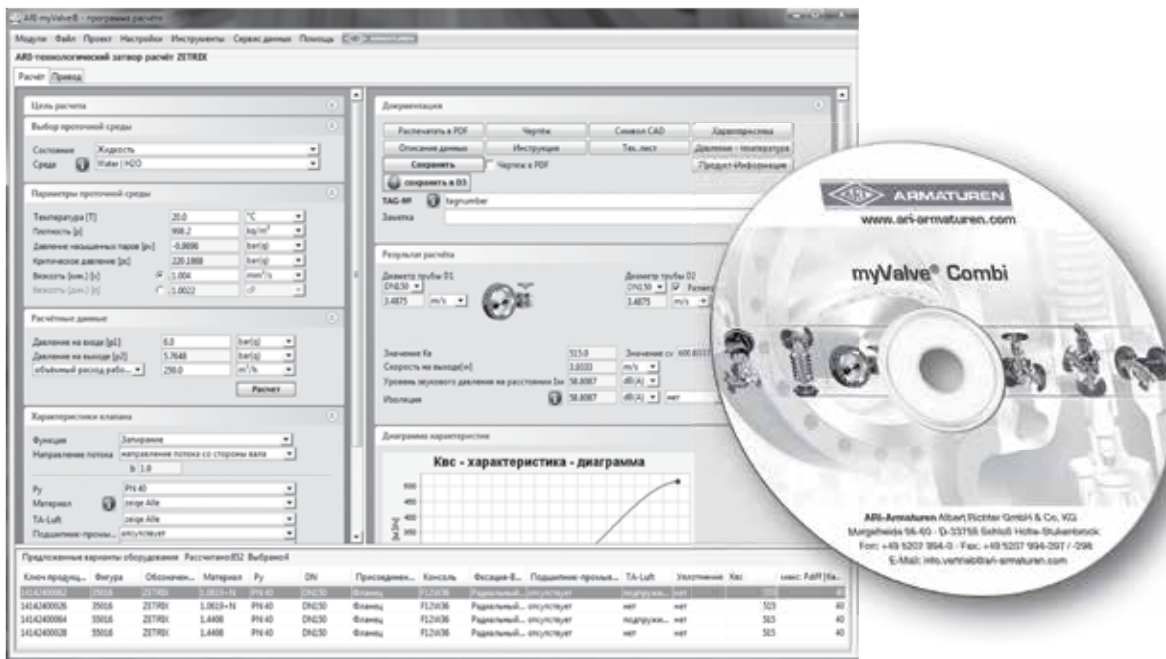
Выступ диска за строительную длину корпуса для исполнения под приварку														
DN			80	100	125	150	200	250	300	350	400	450	500	600
B		(мм)	--	--	--	--	--	--	9	23	37	59	69	99
D		(мм)	--	--	--	--	--	--	87	161	215	292	327	424


Опции:

- исполнение в соответствии с EN ISO 15848-1 / TA-Luft (возможно доп. вторичное кольцевое уплотнение)
- резьбовое соединение напр. 1/4" с резьбой на горловине и/или на донном фланце (напр. как соединение для проверки, блокировки или промывки)
- цельнолитый диск из 1.4571 для специального применения
- вал с защитой от выдавливания из корпуса согл.
- противокисичное уплотнение (по запросу)
- рубашка обогрева (по запросу)

myValve® - Ваша программа расчёта арматуры.

myValve это программа, благодаря которой у Вас есть возможность не только рассчитать отдельные компоненты Вашей установки, но и получить дополнительную информацию к выбранной продукции, как например, данные для заказа, чертёж со списком запасных частей, инструкции по эксплуатации, технические паспорта и прочую информацию.


Содержание:
Модули: ARI-Трёхэксцентриковые поворотные затворы ZETRIX-Расчет

- Расчёт необходимого коэффициента расхода K_v , расхода Q , потери давления p , уровня шумовой нагрузки; Подбор типоразмера клапана при заданной мощности, Подбор привода.
 Расчёт необходимого крутящего момента для подбора привода при направлении потока со стороны вала и со стороны диска, а так же расчёт течения динамического крутящего момента для определения момента срыва..

Среда:
Интегрированная база данных по рабочим средам (более 160 наименований) с агрегатными состояниями:

- Пары / газы
- Пар (насыщенный и перегретый)
- Жидкости

Некоторые среды могут быть отредактированы, так же можно получить дополнительную информацию по отдельным средам.

Особенности:

- Обработка расчетных данных и предложенных вариантов, включая чертежи, для каждого проекта и его отдельных позиций (Tag).
- Выдача расчетных данных и предложенных вариантов в формате PDF.
- Предложенные варианты могут быть использованы для прямого размещения заказа.
- Возможность выбора единиц измерения в системе SI и ANSI с непосредственным перерасчётом при переключении.
- Расчеты в избыточном и абсолютном давлении.
- Все клапаны ARI включены в базу данных.
- Прямой доступ к технической документации, инструкциям по эксплуатации, диаграммам температур/давлений, графикам расходной характеристики, чертежам по всем предложенным вариантам, файлам CAD в интернете и спецификациям продуктов.
- Возможен доступ к программе в локальной сети (нет необходимости в инсталляции для отдельных пользователей).
- Обзорный каталог по типам арматуры.

Системные требования:

Системы Windows, Linux, итд.


Техника будущего
 качественное немецкое оборудование

ARI-Armaturen Albert Richter GmbH & Co. KG, D-33750 Schloß Holte-Stukenbrock,
 Тел. +49 (0)5207 / 994-0, Факс +49 (0)5207 / 994-158 или 159 Интернет: <http://www.ari-armaturen.com> E-mail: info.vertrieb@ari-armaturen.com