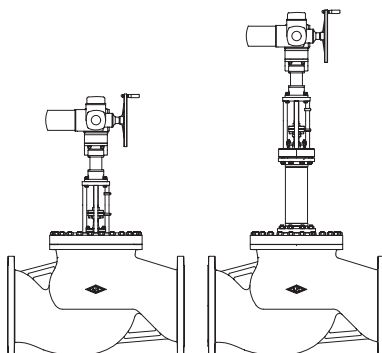


Проходной регулирующий клапан с шлицевым затвором
DN 300 - 500
ARI-STEVI® 425 / 426
Электропривод AUMA SAR с LE

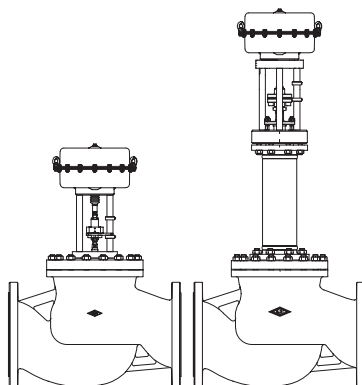
- электропривод с большим усилием закрытия
- класс защиты IP 67
- выключатель по крутящему моменту (2 шт.)
- выключатель ходовой (2 шт.)
- ручное аварийное управление
- защита двигателя от перегрева в стандартном исполнении
- возможна комплектация дополнительными устройствами, например, потенциометром
- возможно взрывозащищенное исполнение
- капсулированное линейное устройство



Стр. 2

ARI-STEVI® 425 / 426
Пневмопривод DP

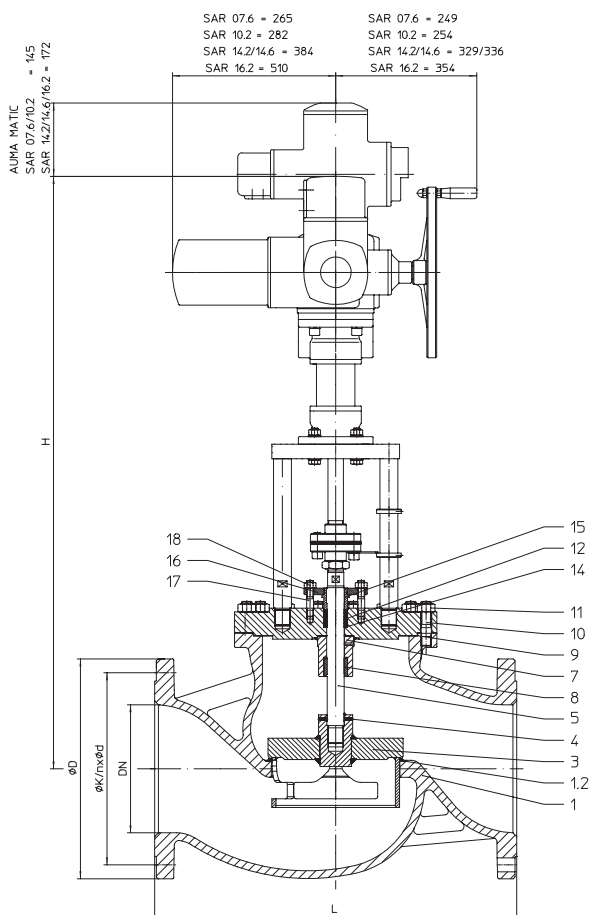
- реверсивный привод
- привод с мембраной
- давление управления макс. 6 бар
- шпindel с сифонным уплотнением
- кольцевое уплотнение не требующее регулярного тех. обслуживания с подвижной направляющей
- установка дополнительных устройств по стандарту DIN IEC 60534-6



Стр. 8

Особенности:

- не требует техобслуживания при сифонном уплотнении с EPDM
- накатно полированный шпindel
- Диапазон регулирования 30 : 1
- сифон с тройной стенкой
- механический индикатор хода
- возможно понижение значений Kvs

Проходной регулирующий клапан с электроприводом AUMA SAR (DN300-500)


Фигура	Номинальное давление	Материал	Номинальный диаметр
12.425	PN16	EN-JL1040	DN300
22.425	PN16	EN-JS1049	DN300
34.425	PN25	1.0619+N	DN300-500
35.425	PN40	1.0619+N	DN300-500
Другие материалы и исполнения по запросу.			
Уплотнение шпинделя			
Тип 425: <ul style="list-style-type: none"> • кольцо из PTFE -10°C до 250°C • Уплотнение из чистого графита -10°C до 450°C • EPDM-Класс герметичности 0°C до 130°C 			
Исполнение затвора			
стандарт: <ul style="list-style-type: none"> • Шлицевой затвор, металлическое уплотнение • Шлицевой затвор с мягким уплотнением из PTFE (макс. 200°C) (По запросу) • Перфорированный затвор, металлическое уплотнение • Параболический затвор с разгрузкой давления (или перфорированный затвор), металлическое уплотнение. Материал уплотняющего элемента поршня: PTFE с пружиной из нержавеющей стали (не более 200°C)			
Направляющие устройства			
<ul style="list-style-type: none"> • Шлицевой затвор Направляющая шпинделя и посадочного кольца 			
Графическая характеристика:			
<ul style="list-style-type: none"> • На выбор равнопроцентная или линейная 			
Диапазон регулирования			
<ul style="list-style-type: none"> • 30 : 1 			
Класс герметичности (Седло/затвор - класс утечки)			
<ul style="list-style-type: none"> • Металл / металл – класс утечки IV согл. DIN EN 1349 или IEC 60534-4 • Металл / мягкий материал – класс утечки VI согл. DIN EN 1349 или IEC 60534-4 			
Давления закрытия см. стр. 6.			
Технические характеристики привода указаны в соответствующем техпаспорте к приводу.			

Тип 425
Области применения

промышленные установки, технологии производственных процессов, строительство установок и оборудования и т. п.
 (Другие области применения - по запросу)

Габариты и масса

DN			300	350	400	500
L		(мм)	850	980	1100	1350 (согласно заводской норме АРИ)
	Тип 425					
	H	(мм)	1189	1376	1413	1500
	SAR 07.6 с LE 25.1	PN16	(кг)	498	--	--
		PN25-40	(кг)	518	596	884
	H	(мм)	1276	1333	1370	1457
	SAR 10.2 с LE 50.1	PN16	(кг)	506	680	--
		PN25-40	(кг)	526	760	1062
	H	(мм)	1458	1516	1551	1639
	SAR 14.2 с LE 70.1	PN16	(кг)	563	736	--
		PN25-40	(кг)	583	816	1119
	H	(мм)	1458	1516	1551	1639
	SAR 14.5 с LE 100.1	PN16	(кг)	565	738	--
		PN25-40	(кг)	585	818	1121
	H	(мм)	1432	1625	1690	1778
	SAR 16.2 с LE 200.1	PN16	(кг)	617	790	--
		PN25-40	(кг)	637	870	1173

стандартные размеры фланцев см. на стр. 11.

(Для исполнения с AUMA SAR Ex используются другие значения высот.)

Монтажная длина клапанов FTF базовой серии 1 согласно DIN EN 558-1

Перечень деталей

Дет.	Обозначение	Фиг. 12.425	Фиг. 22.425	Фиг. 34.425 Фиг. 35.425
1	Корпус	EN-GJL-250, EN-JL1040	EN-GJS-400-18U-LT, EN-JS1049	GP240GH+N, 1.0619+N
1.2	Седельное кольцо	X20Cr13+QT, 1.4021+QT		G19 9 Nb Si, 1.4551
3	Затвор *	P265GH, 1.0425 + S235JR, 1.0037 / G19 9 Nb Si, 1.4551		
4	Зажимная втулка *	X10CrNi18-8, 1.4310		
6	Шпindelь *	X20Cr13+QT, 1.4021+QT		
7	Корпус сальника	P265GH, 1.0425 + S235JR, 1.0037		
8	Направляющая втулка	X20Cr13+QT, 1.4021+QT		
9	Уплотнительная прокладка *	чистый графит (с прослойкой из хромоникелевой стали)		
10	Шпильки	25CrMo4, 1.7218		
11	Шестигранные гайки	C35E, 1.1181		
12	Уплотнительное кольцо *	PTFE или чистый графит		
14	Шайба *	X5CrNi18-10, 1.4301		
15	Нажимное кольцо *	X20Cr13+QT, 1.4021+QT		
16	Крышка сальника	X20Cr13+QT, 1.4021+QT		
17	Шпильки	25CrMo4, 1.7218		
18	Шестигранные гайки	C35E, 1.1181		

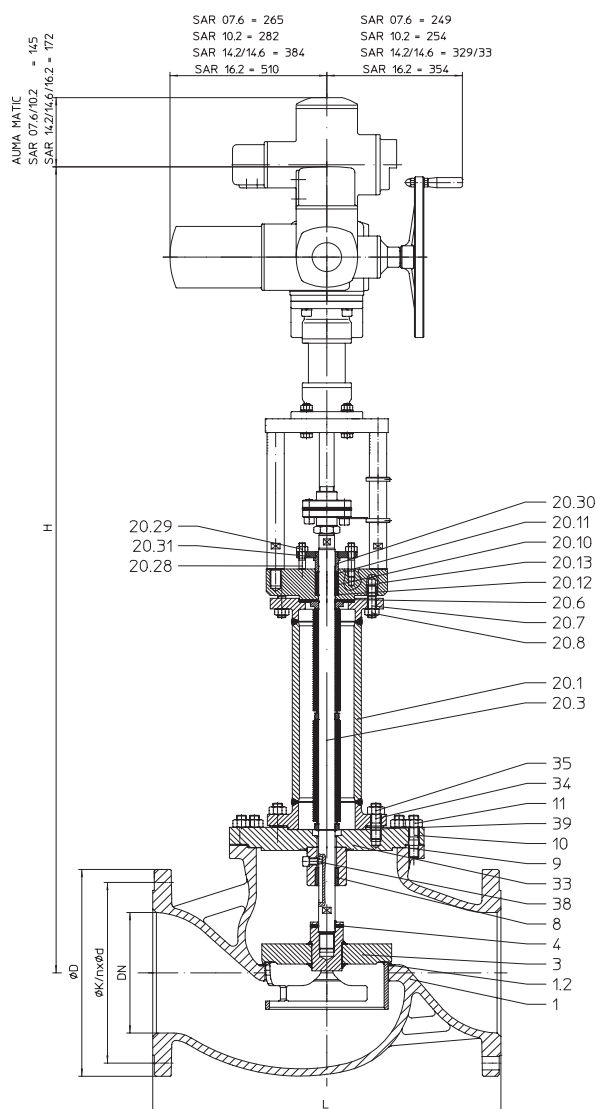
* Запасные части

Соблюдайте требования, содержащиеся в нормативной и технической документации!

В системах, отвечающих требованиям TRD 110, не допускается применение арматуры АРИ из EN-JL1040.

На точность изготовления действует допуск по TRB 801 № 45 (по TRB 801 № 45 применение EN-JL1040 не допускается)

Инженер-конструктор установки отвечает за правильность выбора запорно-регулирующей арматуры.

Проходной регулирующий клапан с электроприводом AUMA SAR (DN300-500)


Фигура	Номинальное давление	Материал	Номинальный диаметр
12.425	PN16	EN-JL1040	DN300
22.425	PN16	EN-JS1049	DN300
34.426	PN25	1.0619+N	DN300-500
35.426	PN40	1.0619+N	DN300-500

Другие материалы и исполнения по запросу.

Уплотнение шпинделя
 Тип 426: • Уплотнение с сальником из нержавеющей стали с предохранительным сальником от -60°C до 450°C

Исполнение затвора
 стандарт: • Шлицевой затвор, металлическое уплотнение
 опционально:
 • Шлицевой затвор с мягким уплотнением из PTFE (макс. 200°C) (По запросу)
 • Перфорированный затвор, металлическое уплотнение
 • Параболический затвор с разгрузкой давления (или перфорированный затвор), металлическое уплотнение.
 Материал уплотняющего элемента поршня:
 PTFE с пружиной из нержавеющей стали (не более 200°C)

Направляющие устройства
 • Шлицевой затвор Направляющая шпинделя и посадочного кольца

Графическая характеристика:
 • На выбор равнопроцентная или линейная

Диапазон регулирования
 • 30 : 1

Класс герметичности (Седло/затвор - класс утечки)
 • Металл / металл – класс утечки IV согл. DIN EN 1349 или IEC 60534-4
 • Металл / мягкий материал – класс утечки VI согл. DIN EN 1349 или IEC 60534-4

Давления закрытия см. стр. 6.

Технические характеристики привода указаны в соответствующем техпаспорте к приводу.

Области применения

промышленные установки, технологии производственных процессов, строительство установок и оборудования и т. п.
 (Другие области применения - по запросу)

Некоторые из возможных рабочих сред

Тип 426: хладагенты, охлаждающая жидкость, подогретая и горячая вода, масло-теплоноситель, водяной пар, газ и т. п.

(прочие рабочие среды - по запросу)

Тип 426

Габариты и масса

DN			300	350	400	500	
L			(мм)	850	980	1100	1350 (согласно заводской норме ARI)
	Тип 426	H	(мм)	1817	2005	2024	2122
SAR 07.6 с LE 25.1		PN16	(кг)	494	--	--	--
		PN25-40	(кг)	541	684	945	1319
H		(мм)	1904	1962	1981	2079	
SAR 10.2 с LE 50.1		PN16	(кг)	583	759	--	--
		PN25-40	(кг)	603	839	1077	1584
H		(мм)	2097	2155	2174	2272	
SAR 14.2 с LE 70.1		PN16	(кг)	640	816	--	--
		PN25-40	(кг)	660	896	1134	1641
H		(мм)	2097	2155	2174	2272	
SAR 14.5 с LE 100.1		PN16	(кг)	642	818	--	--
		PN25-40	(кг)	662	898	1136	1643
H		(мм)	2106	2264	2303	2381	
SAR 16.2 с LE 200.1		PN16	(кг)	694	870	--	--
		PN25-40	(кг)	714	950	1188	1695

стандартные размеры фланцев см. на стр. 11.

(Для исполнения с AUMA SAR Ex используются другие значения высот.)

Монтажная длина клапанов FTF базовой серии 1 согласно DIN EN 558-1

Перечень деталей

Дет.	Обозначение	Фиг. 12.426	Фиг. 22.426	Фиг. 34.426 Фиг. 35.426
1	Корпус	EN-GJL-250, EN-JL1040	EN-GJS-400-18U-LT, EN-JS1049	GP240GH+N, 1.0619+N
1.2	Седельное кольцо	X20Cr13+QT, 1.4021+QT		G19 9 Nb Si, 1.4551
3	Затвор *	P265GH, 1.0425 + S235JR, 1.0037 / G19 9 Nb Si, 1.4551		
4	Зажимная втулка *	X12CrNi17-7, 1.4310		
8	Направляющая втулка	X20Cr13+QT, 1.4021+QT		
9	Уплотнительная прокладка *	чистый графит (с прослойкой из хромоникелевой стали)		
10	Шпильки	25CrMo4, 1.7218		
11	Шестигранные гайки	C35E, 1.1181		
20.1	Корпус сальника	P265GH, 1.0425 / P235GH-TC1, 1.0345		
20.3	Узел шпindel / сальфон *	X20Cr13+QT, 1.4021+QT / X6CrNiTi18-10, 1.4541		
20.6	Уплотнительная прокладка *	чистый графит (с прослойкой из хромоникелевой стали)		
20.7	Шпильки	25CrMo4, 1.7218		
20.8	Шестигранные гайки	C35E, 1.1181		
20.10	Уплотнительное кольцо *	PTFE или чистый графит		
20.11	Уплотнительное кольцо *	PTFE или чистый графит		
20.12	Шайба *	X5CrNi18-10, 1.4301		
20.13	Корпус сальника	P250 GH, 1.0460		
20.28	Шпильки	A4-70		
20.29	Шестигранные гайки	A4		
20.30	Нажимное кольцо *	X20Cr13+QT, 1.4021+QT		
20.31	Крышка сальника	X20Cr13+QT, 1.4021+QT		
33	Фланец	P265GH, 1.0425		
34	Шпильки	25CrMo4, 1.7218		
35	Шестигранные гайки	C35E, 1.1181		
38	Цилиндрический винт	A2-70		
39	Уплотнительная прокладка *	чистый графит (с прослойкой из хромоникелевой стали)		

* Запасные части

Соблюдайте требования, содержащиеся в нормативной и технической документации!

В системах, отвечающих требованиям TRD 110, не допускается применение арматуры ARI из EN-JL1040.

На точность изготовления действует допуск по TRB 801 № 45 (по TRB 801 № 45 применение EN-JL1040 не допускается)

Инженер-конструктор установки отвечает за правильность выбора запорно-регулирующей арматуры.

макс. допустимые давления закрытия при течении под затвор при P2 = 0

(соблюдайте ограничения, обусловленные PN, см. ниже, см. стр. 11. Исполнение затвора согласно „Выбору STEVI“, см. техн. Приложение.)

DN		300			350			400			500			
Стандартные значения Kvs ³⁾	Седельное кольцо-Ø (мм)			301			351			380			480	
	Значение Kvs			1500			1800			2500			4000	
	Ход (мм)			90			120			120			120	
Сниженные значения Kvs ³⁾	Седельное кольцо-Ø (мм)	200	250		250	301		301	351		351	380		
	Значение Kvs	630	1000		1000	1500		1500	1800		1800	2500		
	Ход (мм)	65	65		65	90		90	120		120	120		
Привод ¹⁾ AUMA SAR 07.6 с LE 25.1	Давление закрытия (бар)	I./II./III.	6,4	4	2,2	4	2,2	1,5	2,2	1,5		1,5		
	Дифференциальное давление (бар)		3,3	2,1	1,4	2,1	1,4	1	1,4	1		1		
	Крутящий момент (Нм)		60			60			60			60		
	Время перемещения ²⁾ (с)		71		68	71	68	65	68	65		65		
	Частота вращения (об/мин.)		11		16	11	16	22	16	22		22		
Привод ¹⁾ AUMA SAR 10.2 с LE 50.1	Давление закрытия (бар)	I./II./III.	11	7	4,1	7	4,1	3	4,1	3	2,5	3	2,5	1,5
	Дифференциальное давление (бар)		5,6	3,6	2,4	3,6	2,4	1,8	2,4	1,8	1,5	1,8	1,5	1
	Крутящий момент (Нм)		120			120			120			120		
	Время перемещения ²⁾ (с)		59		56	59	56	55	56	55	64	55		
	Частота вращения (об/мин.)		11		16	11	16	22	16	16		16		
Привод ¹⁾ AUMA SAR 14.2 с LE 70.1	Давление закрытия (бар)	I./II./III.	19,3	12,3	7,7	12,3	7,7	5,6	7,7	5,6	4,8	5,6	4,8	2,9
	Дифференциальное давление (бар)		9,3	6	4	6	4	3	4	3	2,5	3	2,5	1,6
	Крутящий момент (Нм)		250			250			250			250		
	Время перемещения ²⁾ (с)		70			70		64	70	64	55	64		
	Частота вращения (об/мин.)		8		11	8	11	16	11	16	16	16		
Привод ¹⁾ AUMA SAR 14.5 с LE 100.1	Давление закрытия (бар)	I./II./III.	39,3	25,2	16,3	25,2	16,3	12	16,3	12	10,2	12	10,2	6,3
	Дифференциальное давление (бар)		15,8	10,1	6,7	10,1	6,7	5	6,7	5	4,3	5	4,3	2,7
	Крутящий момент (Нм)		500			500			500			500		
	Время перемещения ²⁾ (с)		70			70		64	70	64	64	64		
	Частота вращения (об/мин.)		8		11	8	11	16	11	16	16	16		
Привод ¹⁾ AUMA SAR 16.2 с LE 200.1	Давление закрытия (бар)	I./II./III.	40	40	28,2	40	28,2	20,8	28,2	20,8	17,8	20,8	17,8	11,1
	Дифференциальное давление (бар)		27	17,3	11,5	17,3	11,5	8,5	11,5	8,5	71,3	8,5	71,3	4,6
	Крутящий момент (Нм)		1000			1000			1000			1000		
	Время перемещения ²⁾ (с)		61			61		56	61	56	66	56		
	Частота вращения (об/мин.)		8		11	8	11	16	11	16		16		
I. Тип 425: EPDM-Класс герметичности; II. Тип 425: PTFE-/ Уплотнение из чистого графита; III. Тип 426: Сильфонное уплотнение														

¹⁾ Напряжение питания электродвигателя: 400В 50Гц 3~

(другое напряжение по запросу)

Остальные технические параметры привода см. Техпаспорт.

²⁾ Указанное время перемещения относится к частоте 50Гц.

³⁾ Не для перфорированного затвора (рис. на стр. 12). Значения Kvs в соответствии с Выбором STEVI, см. техн. приложение.

Проходной регулирующий клапан с пневматическим Привод DP (DN300-350)

Фигура	Номинальное давление	Материал	Номинальный диаметр
12.425 / 12.426	PN16	EN-JL1040	DN300
22.425 / 22.426	PN16	EN-JS1049	DN300
34.425 / 34.426	PN25	1.0619+N	DN300-350
35.425 / 35.426	PN40	1.0619+N	DN300-350

Другие материалы и исполнения по запросу.

Уплотнение шпинделя

Тип 425:

- кольцо из PTFE -10°C до 250°C
- Уплотнение из чистого графита -10°C до 450°C
- EPDM-Класс герметичности 0°C до 130°C

Тип 426:

- Уплотнение с сальником из нержавеющей стали с предохранительным сальником от -60°C до +450°C

Исполнение затвора

стандарт:

- Шлицевой затвор, металлическое уплотнение

опционально:

- Шлицевой затвор с мягким уплотнением из PTFE (макс. 200°C) (По запросу)
- Перфорированный затвор, металлическое уплотнение
- Параболический затвор с разгрузкой давления (или перфорированный затвор), металлическое уплотнение.

Материал уплотняющего элемента поршня:
PTFE с пружиной из нержавеющей стали (не более 200°C)

Направляющие устройства

- Шлицевой затвор Направляющая шпинделя и посадочного кольца

Графическая характеристика:

- На выбор равнопроцентная или линейная

Диапазон регулирования

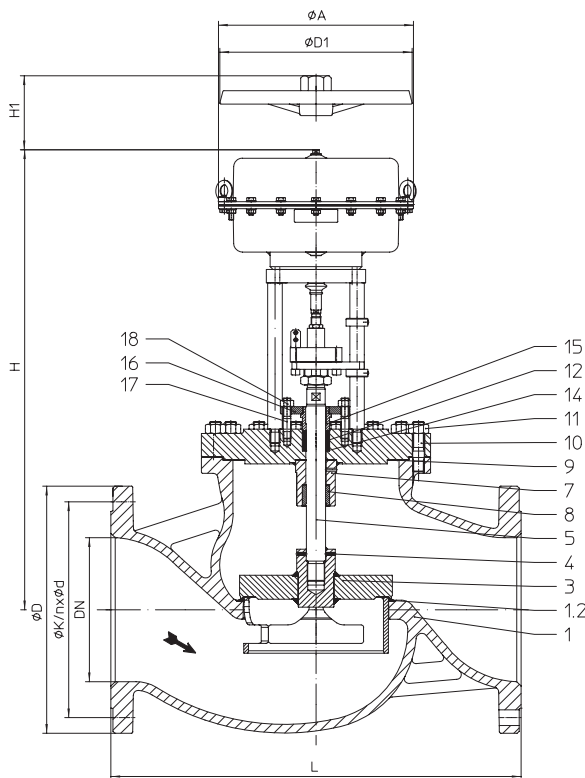
- 30 : 1

Класс герметичности (Седло/затвор - класс утечки)

- Металл / металл – класс утечки IV согл. DIN EN 1349 или IEC 60534-4
- Металл / мягкий материал – класс утечки VI согл. DIN EN 1349 или IEC 60534-4

Давления закрытия см. стр. 10.

Технические характеристики привода указаны в соответствующем техпаспорте к приводу.



Тип 425

Области применения

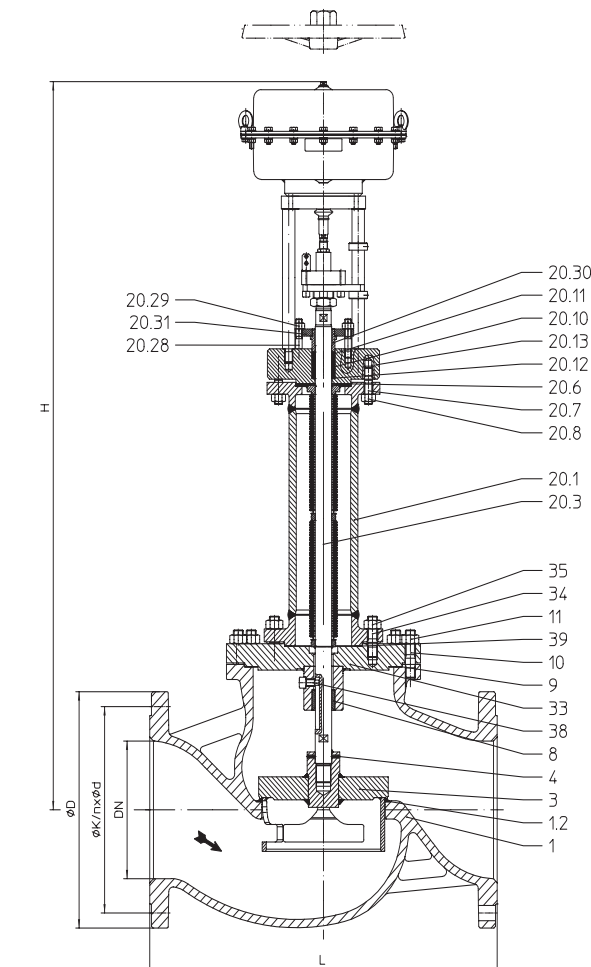
промышленные установки, технологии производственных процессов, строительство установок и оборудования и т. п.
(Другие области применения - по запросу)

Некоторые из возможных рабочих сред

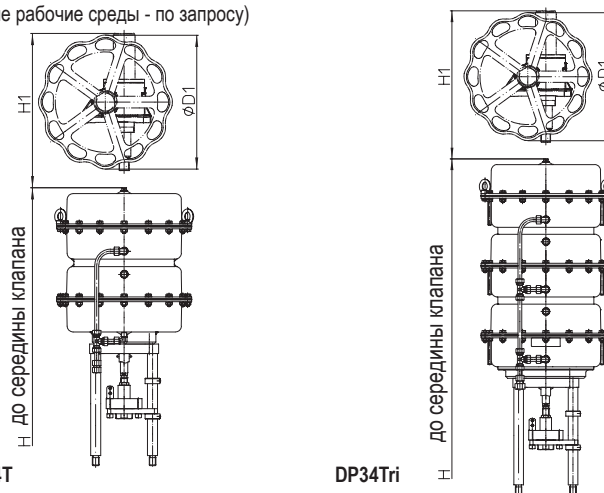
Тип 425: охлаждающая жидкость, охлаждающий рассол, подогретая и горячая вода, водяной пар, газ и т. п.

Тип 426: хладагенты, охлаждающая жидкость, подогретая и горячая вода, масло-теплоноситель, водяной пар, газ и т. п.

(прочие рабочие среды - по запросу)



Тип 426



DP34T

DP34Tri

Ручное управление

Привод		DP34	DP34T	DP34Tri
Ø D1	(мм)		400	
H1	(мм)	470	630	630
Вес	(кг)	17	41	41

Технические данные привода см. технический паспорт DP32-34Tri.

Габариты и масса

DN			300	350	300	350	300	350
Привод			DP 34		DP 34 T		DP 34 Tri	
L		(мм)	850	980	850	980	850	980
Ø A		(мм)	405					
Тип 425	H	(мм)	960	1018	1213	1271	1435	1493
	PN16	(кг)	507	681	578	752	612	786
	PN25-40	(кг)	527	761	598	832	632	866
Тип 426	H	(мм)	1589	1647	1842	1900	2064	2122
	PN16	(кг)	585	760	656	831	690	865
	PN25-40	(кг)	605	840	676	911	710	945

стандартные размеры фланцев см. на стр. 11.

Монтажная длина клапанов FTF базовой серии 1 согласно DIN EN 558-1

Перечень деталей

Дет.	Обозначение	Фиг. 12.425 / 12.426	Фиг. 22.425 / 22.426	Фиг. 34.425 / 34.426 Фиг. 35.425 / 35.426
1	Корпус	EN-GJL-250, EN-JL1040	EN-GJS-400-18U-LT, EN-JS1049	GP240GH+N, 1.0619+N
1.2	Седельное кольцо	X20Cr13+QT, 1.4021+QT		G19 9 Nb Si, 1.4551
3	Затвор *	P265GH, 1.0425 + S235JR, 1.0037 / G19 9 Nb Si, 1.4551		
4	Зажимная втулка *	X12CrNi17-7, 1.4310		
6	Шпindelь *	X20Cr13+QT, 1.4021+QT		
7	Корпус сальника	P265GH, 1.0425 + S235JR, 1.0037		
8	Направляющая втулка	X20Cr13+QT, 1.4021+QT		
9	Уплотнительная прокладка *	чистый графит (с прослойкой из хромоникелевой стали)		
10	Шпильки	25CrMo4, 1.7218		
11	Шестигранные гайки	C35E, 1.1181		
12	Уплотнительное кольцо *	PTFE или чистый графит		
14	Шайба *	X5CrNi18-10, 1.4301		
15	Нажимное кольцо *	X20Cr13+QT, 1.4021+QT		
16	Крышка сальника	X20Cr13+QT, 1.4021+QT		
17	Шпильки	25CrMo4, 1.7218		
18	Шестигранные гайки	C35E, 1.1181		
20.1	Корпус сильфона	P265GH, 1.0425 / P235GH-TC1, 1.0345		
20.3	Узел шпindelь / сильфон *	X20Cr13+QT, 1.4021+QT / X6CrNiTi18-10, 1.4541		
20.6	Уплотнительная прокладка *	чистый графит (с прослойкой из хромоникелевой стали)		
20.7	Шпильки	25CrMo4, 1.7218		
20.8	Шестигранные гайки	C35E, 1.1181		
20.10	Уплотнительное кольцо *	PTFE или чистый графит		
20.11	Уплотнительное кольцо *	PTFE или чистый графит		
20.12	Шайба *	X5CrNi18-10, 1.4301		
20.13	Корпус сальника	P250 GH, 1.0460		
20.28	Шпильки	A4-70		
20.29	Шестигранные гайки	A4		
20.30	Нажимное кольцо *	X20Cr13+QT, 1.4021+QT		
20.31	Крышка сальника	X20Cr13+QT, 1.4021+QT		
33	Фланец	P265GH, 1.0425		
34	Шпильки	25CrMo4, 1.7218		
35	Шестигранные гайки	C35E, 1.1181		
38	Цилиндрический винт	A2-70		
39	Уплотнительная прокладка *	чистый графит (с прослойкой из хромоникелевой стали)		

* Запасные части

Соблюдайте требования, содержащиеся в нормативной и технической документации!

В системах, отвечающих требованиям TRD 110, не допускается применение арматуры ARI из EN-JL1040.

На точность изготовления действует допуск по TRB 801 № 45 (по TRB 801 № 45 применение EN-JL1040 не допускается)

Инженер-конструктор установки отвечает за правильность выбора запорно-регулирующей арматуры.

макс. допустимые давления закрытия при течении под затвор при P2 = 0

(соблюдайте ограничения, обусловленные PN, см. ниже, см. стр. 11. Исполнение затвора согласно „Выбору STEVI“, см. техн. Приложение.)

DN		300			350			
Сниженные значения Kvs ³⁾	Седельное кольцо-Ø (мм)	200	250	250				
	Значение Kvs	630	1000	1000				
	Ход (мм)	65	65	65				
Пружина закрывает								
Привод DP 34	Диапазон пружин (бар)	1,0 - 2,0	необходимое давление подачи сжатого воздуха (бар)	2,3	I./II./III.	1,7	1,0	1,0
		2,0 - 4,0		4,5	I./II./III.	4,1	2,6	2,6
Привод DP 34 T		0,4 - 1,2		1,4	I./II./III.	1,2		
		1,0 - 2,0		2,3	I./II./III.	4,1	2,6	2,6
Привод DP 34 Tri		2,0 - 4,0		4,5	I./II./III.	9	5,7	5,7
		0,4 - 1,2		1,4	I./II./III.	2,1 f)	1,3 f)	1,3
	1,0 - 2,0	2,3	I./II./III.	6,6 f)	4,1 f)	4,1		
	2,0 - 4,0	4,5	I./II./III.	14 b)	8,9 b)	8,9		
Пружина открывает								
Привод DP 34	необходимое давление подачи сжатого воздуха (бар)	2	I./II./III.	1,7	1	1		
		3	I./II./III.	4,1	2,6	2,6		
		4	I./II./III.	6,6	4,1	4,1		
		5	I./II./III.	9	5,7	5,7		
		6	I./II./III.	11,5	7,3	7,3		
		Привод DP 34 T	1,4	I./II./III.	1,2			
2			I./II./III.	4,1	2,6	2,6		
3			I./II./III.	9	5,7	5,7		
4			I./II./III.	14	8,9	8,9		
5			I./II./III.	18,9	12	12		
6			I./II./III.	23,8	15,2	15,2		
I. Тип 425: EPDM-Класс герметичности;		II. Тип 425: PTFE-/ Уплотнение из чистого графита;			III. Тип 426: Сильфонное уплотнение			
Давление питания для пневматического привода DP:		макс. допустимо	6 бар					
Макс. допустимое давление питания для регулирующего привода:		макс. допустимо	а) 5 бар	б) 4,3 бар	в) 4 бар	г) 3,5 бар	д) 3 бар	е) 2,5 бар

³⁾ Не для перфорированного затвора (рис. на стр. 12). Значения Kvs в соответствии с Выбором STEVI, см. техн. приложение.

Стандартные размеры фланцев

Фланец стандарта DIN EN 1092-1/-2 (Отверстия фланцев/допуски толщины согласно DIN 2533/2544/2545)

DN		(мм)	300	350	400	500
PN16	ØD	(мм)	460	520	580	715
	ØK	(мм)	410	470	525	650
	n x Ød	(мм)	12 x 26	16 x 26	16 x 30	20 x 33
PN25	ØD	(мм)	485	555	620	730
	ØK	(мм)	430	490	550	660
	n x Ød	(мм)	16 x 30	16 x 33	16 x 36	20 x 36
PN40	ØD	(мм)	515	580	660	755
	ØK	(мм)	450	510	585	670
	n x Ød	(мм)	16 x 33	16 x 36	16 x 39	20 x 42

Номинальное давление/температура согласно DIN EN 1092-2

Материал			-60°C до <-10°C*	-10°C до 120°C	150°C	200°C	250°C	300°C	350°C	400°C	450°C
EN-JL1040	16	(бар)	--	16	14,4	12,8	11,2	9,6	--	--	--
EN-JS1049	16	(бар)	По запросу	16	15,5	14,7	13,9	12,8	11,2	--	--

Номинальное давление/температура согласно заводской норме ARI

Материал			-60°C до <-10°C*	-10°C до 120°C	150°C	200°C	250°C	300°C	350°C	400°C	450°C
1.0619+N	25	(бар)	18,7	25	23,9	22	20	17,2	16	14,8	8,2
1.0619+N	40	(бар)	30	40	38,1	35	32	28	25,7	23,8	13,1

Промежуточные значения макс. допустимого рабочего давления можно определить путем линейной интерполяции между последовательно низшим и высшим значением температуры данной таблицы температур/давлений.

* Клапан с удлиненной верхней частью, винты и гайки из A4-70 (для температур ниже -10°C)

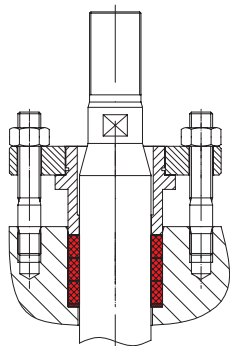
При заказе укажите

- Номер фигуры
- Номинальный диаметр
- Номинальное давление
- Материал корпуса
- Исполнение затвора
- Значение Kvs
- Графическая характеристика
- Уплотнение шпинделя
- Исполнение привода
- Специальное исполнение / вспомогательные устройства

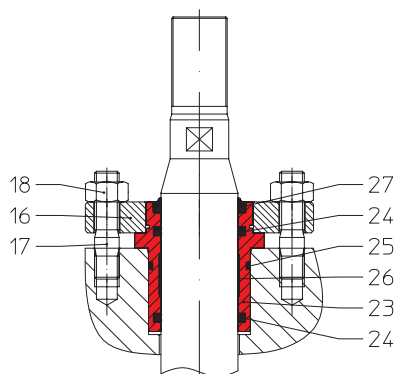
Пример:

Фиг. 35.425, номинальный диаметр DN300, номинальное давление PN40, материал корпуса 1.0619+N, шлицевой затвор, Kvs 1000, GLP, кольцо из PTFE, DP 34, 2,0 - 4,0 бар.

Габариты в мм Масса в кг Давление в бар(изб.) 1 бар $\hat{=}$ 10 ⁵ Па $\hat{=}$ 0,1 мПа Kvs в м ³ /ч
--

Уплотнение шпинделя


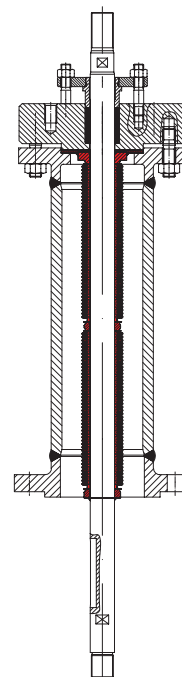
EPDM-Класс герметичности



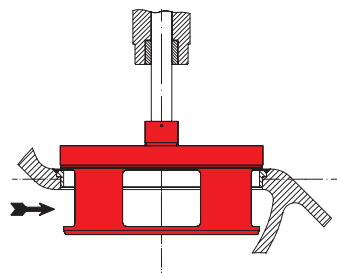
Дет.	Обозначение	
16	Крышка сальника	X20Cr13+QT, 1.4021+QT
17	Шпильки	25CrMo4, 1.7218
18	Шестигранные гайки	C35E, 1.1181
23	Удлинение шпинделя *	X20Cr13+QT, 1.4021+QT
24	Кольцо седла *	EPDM 70
25	Кольцевое уплотнение	EPDM 70
26	Направляющая лента *	PTFE
27	Грязесъемник *	NBR

* запасные части

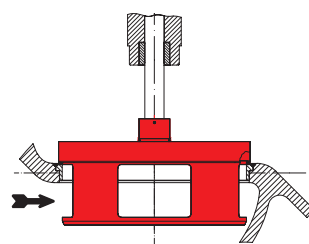
Сальниковая набивка



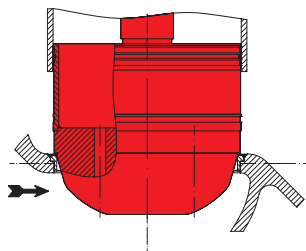
Сифонное уплотнение с защитным сальником

Исполнения затвора


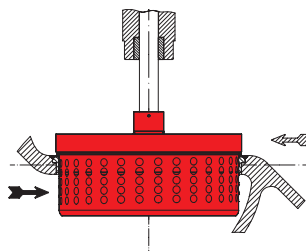
Шлицевой затвор с направляющей шпинделя и седельного кольца (стандарт)



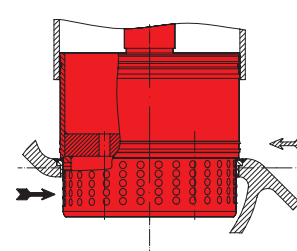
Шлицевой затвор с мягким уплотнением из PTFE и Шпиндель- и Уплотнительное кольцо-Направляющие устройства



Параболический затвор с разгрузкой от давления



Перфорированный затвор с Направляющая шпинделя и посадочного кольца

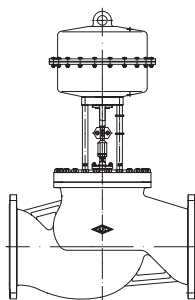


Перфорированный затвор с разгрузкой от давления

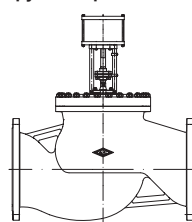
Направление потока для газов и пара для снижения уровня шумов

Направление потока для жидкостей для снижения кавитации

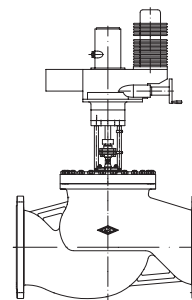
... также с другими приводами: (По запросу)



с пневматическими приводами



с гидравлическими приводами



с другими электроприводами


Техника с будущим.

качественное немецкое оборудование

ARI-Armaturen Albert Richter GmbH & Co. KG, D-33756 Schloß Holte-Stukenbrock,

 Тел. +49 (0)5207 / 994-0, Факс +49 (0)5207 / 994-158 или 159 Интернет: <http://www.ari-armaturen.com> E-mail: info.vertrieb@ari-armaturen.com