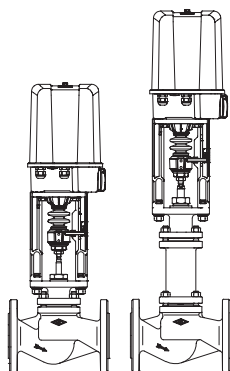
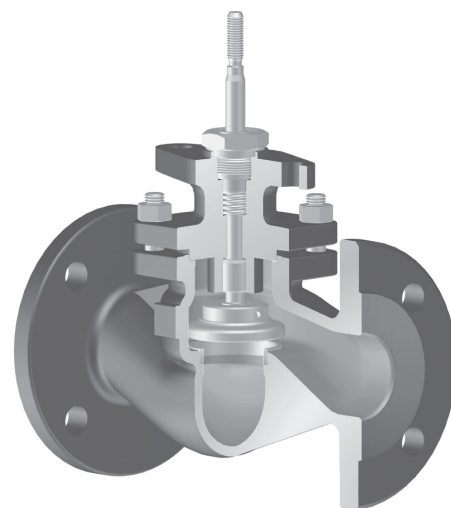


**Проходной запорный клапан с фланцами  
DN 15 - 250**
**ARI-STEVI® 405 / 460**
**Электропривод ARI-PREMIO**

- класс защиты IP 65
- выключатель по крутящему моменту (2 шт.)
- ручное аварийное управление
- возможна комплектация дополнительными устройствами, например, потенциометром



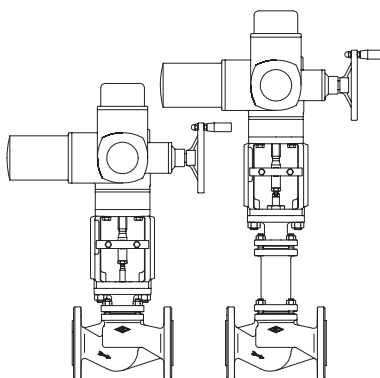
Стр. 2



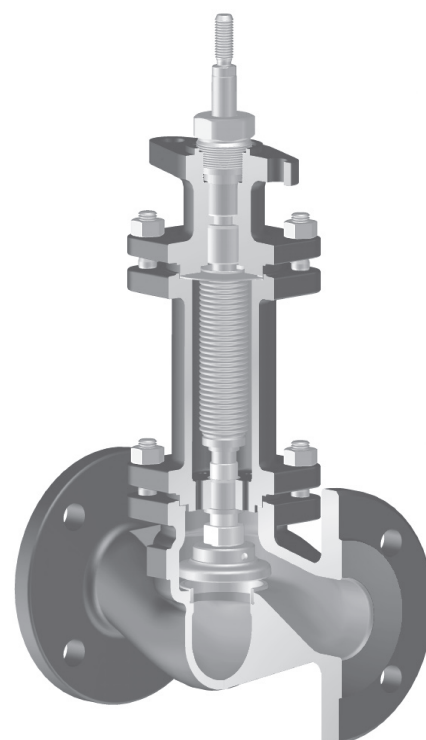
Фиг. 405

**ARI-STEVI® 405 / 460**
**Электропривод AUMA SA**

- электропривод с большим усилием закрытия
- класс защиты IP 67
- выключатель по крутящему моменту (2 шт.)
- заменяемая манжета, разборный корпус
- ручное аварийное управление
- защита двигателя от перегрева в стандартном исполнении
- возможна комплектация дополнительными устройствами, например, потенциометром
- возможно взрывозащищенное исполнение



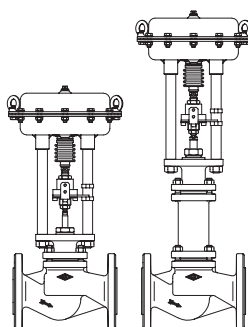
Стр. 10



Фиг. 460

**ARI-STEVI® 405 / 460**
**Пневмопривод ARI-DP**

- реверсивный привод
- привод с мембраной
- давление управления макс. 6 бар
- шток с сильфонным уплотнением
- кольцевое уплотнение не требующее регулярного тех. обслуживания с подвижной направляющей
- установка дополнительных устройств по стандарту DIN IEC 60534-6

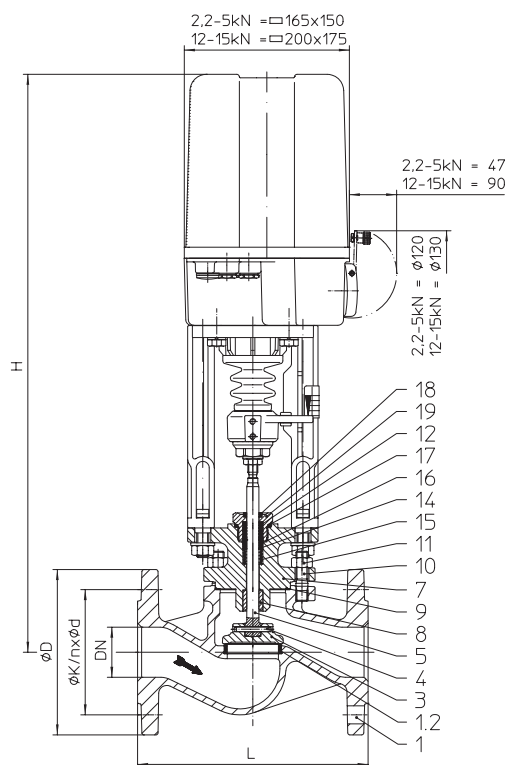


Стр. 18

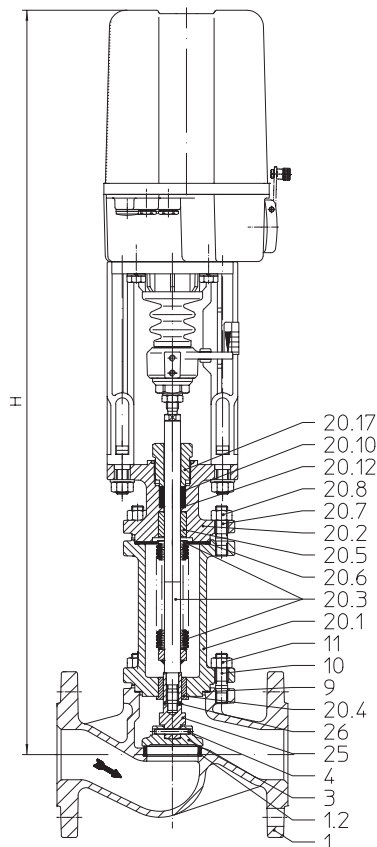
**Особенности:**

- компактный конструктивный ряд
- прецизионное направление штока
- накатно полированный шток
- подпружиненное уплотнение с шевронным кольцом из PTFE
- сильфон с двойной стенкой
- механический индикатор хода

## Проходной запорный клапан с электроприводом ARI-PREMIО (DN 15-150)



Фиг. 405



Фиг. 460

Фигура	Номинальное давление	Материал	Номинальный диаметр
12.405 / 12.460	PN16	EN-JL1040	DN15-150
22.405 / 22.460	PN16	EN-JS1049	DN15-150
23.405 / 23.460	PN25	EN-JS1049	DN15-150
34.405 / 34.460	PN25	1.0619+N	DN15-150
35.405 / 35.460	PN40	1.0619+N	DN15-150
55.405 / 55.460	PN40	1.4408	DN15-150
Другие материалы и исполнения по запросу.			
<b>Уплотнение штока</b>			
Фиг. 405: <ul style="list-style-type: none"> <li>• Шевронное кольцо из PTFE от -10°C до +220°C</li> <li>• Уплотнение из PTFE от -10°C до +250°C</li> <li>• Уплотнение из чистого графита от -10°C до +450°C</li> </ul>			
Фиг. 460: <ul style="list-style-type: none"> <li>• Сильфонное уплотнение из нержавеющей стали с предохранительным сальником от -60°C до +450°C</li> </ul>			
<b>Исполнение затвора</b>			
стандарт: <ul style="list-style-type: none"> <li>• Запорный затвор</li> </ul> опционально: <ul style="list-style-type: none"> <li>• Запорный затвор с мягким уплотнением из PTFE (макс. 200°C)</li> </ul>			
<b>Класс герметичности (седло/затвор - класс утечки)</b>			
<ul style="list-style-type: none"> <li>• Металл / металл – класс утечки 1 согл. DIN 3230 T3 / B0</li> <li>• Металл / PTFE - класс утечки 1 согл. DIN 3230 T3 / B0</li> </ul>			
Давления закрытия см. стр. 4.			
Технические характеристики привода указаны в соответствующем техпаспорте к приводу.			

**Области применения**

для автоматического отвода конденсата при запуске установки и во время ее эксплуатации (Другие области применения - по запросу)

**Некоторые из возможных рабочих сред**

Фиг. 405: охлаждающая жидкость, охлаждающий рассол, подогретая и горячая вода, водяной пар, газ и т. п.

Фиг. 460: хладагенты, охлаждающая жидкость, подогретая и горячая вода, масло-теплоноситель, водяной пар, газ и т. п.

(прочие рабочие среды - по запросу)

**Габаритные размеры и масса**

DN		15	20	25	32	40	50	65	80	100	125	150		
L		(мм)	130	150	160	180	200	230	290	310	350	400	480	
Фиг. 405	H	(мм)	556	556	564	565	571	577	590	606	625	685	--	
	ARI-PREMIO 2,2 кН	PN16	(кг)	9	9,7	10,6	12,2	14,1	17	22,1	--	--	--	--
		PN25/40	(кг)	9,8	10,6	11,9	13,7	16,2	18,9	26,1	--	--	--	--
	ARI-PREMIO 5 кН	PN16	(кг)	10,1	10,8	11,7	13,3	15,2	18,1	23,2	28,9	39	62	--
		PN25/40	(кг)	10,9	11,7	13	14,8	17,3	20	27,2	33,4	46	74	--
	H	(мм)	--	--	--	--	721	727	740	756	775	833	893	
	ARI-PREMIO 12 кН	PN16	(кг)	--	--	--	--	19,2	22,1	27,2	32,9	43	66	87
	ARI-PREMIO 15 кН	PN25/40	(кг)	--	--	--	--	21,3	24	31,2	37,4	50	78	109
Фиг. 460	H	(мм)	741	741	749	749	740	742	826	838	854	913	--	
	ARI-PREMIO 2,2 кН	PN16	(кг)	13,4	13,4	14,4	16,9	19,4	21,9	24,9	--	--	--	--
		PN25/40	(кг)	15,4	16,9	19,4	22,4	28,4	30,9	37,9	--	--	--	--
	ARI-PREMIO 5 кН	PN16	(кг)	14,5	14,5	15,5	18	20,5	23	26	37	53	69	--
		PN25/40	(кг)	16,5	18	20,5	23,5	29,5	32	39	49	66	81	--
	H	(мм)	--	--	--	--	890	892	976	988	1004	1061	1219	
	ARI-PREMIO 12 кН	PN16	(кг)	--	--	--	--	24,5	27	30	41	57	73	104
	ARI-PREMIO 15 кН	PN25/40	(кг)	--	--	--	--	33,5	36	43	53	70	85	129

Стандартные размеры фланцев см. на стр. 27.

Монтажная длина клапанов FTF базовой серии 1 согласно DIN EN 558

**Перечень деталей**

Дет.	Обозначение	Фиг. 12.405 Фиг. 12.460	Фиг. 22.405 / Фиг. 23.405 Фиг. 22.460 / Фиг. 23.460	Фиг. 34.405 / Фиг. 35.405 Фиг. 34.460 / Фиг. 35.460	Фиг. 55.405 Фиг. 55.460	
1	Корпус	EN-GJL-250, EN-JL1040	EN-GJS-400-18U-LT, EN-JS1049	GP240GH+N, 1.0619+N	GX5CrNiMo19-11-2, 1.4408	
1.2	Кольцо седла	X20Cr13+QT, 1.4021+QT			X20Cr13+QT, 1.4021+QT >DN50: G19 9 Nb Si, 1.4551	--
3	Затвор *	X20Cr13+QT, 1.4021+QT			X6CrNiMoTi17-12-2, 1.4571	
4	Зажимная втулка *	46S20+C, 1.0727+C				
5	Шпindelь *	X20Cr13+QT, 1.4021+QT			X6CrNiMoTi17-12-2, 1.4571	
7	Опорная крышка	EN-GJS-400-18U-LT, EN-JS1049		GP240GH+N, 1.0619+N	GX5CrNiMo19-11-2, 1.4408	
8	Направляющая втулка	X20Cr13+QT, 1.4021+QT (с закалкой)			X6CrNiMoTi17-12-2, 1.4571	
9	Уплотнительная прокладка *	чистый графит (с прослойкой из хромоникелевой стали)				
10	Шпильки	25CrMo4, 1.7218			A4 - 70	
11	Шестигранные гайки	C35E, 1.1181			A4	
12	Шевронные манжеты *	PTFE				
14	Шайба *	X5CrNi18-10, 1.4301				
15	Пружина *	X12CrNi17-7, 1.4310				
16	Втулка *	PTFE (упрочненный)				
17	Уплотнительное кольцо *	Cu / магнитномягкое железо			X6CrNiMoTi17-12-2, 1.4571	
18	Грязесъемник *	PTFE (упрочненный)				
19	Резьбовое соединение *	X8CrNiS18-9, 1.4305				
20.1	Корпус сильфона	EN-GJS-400-18U-LT, EN-JS1049		GP240GH+N, 1.0619+N	GX5CrNiMo19-11-2, 1.4408	
20.2	Опорная крышка	EN-GJS-400-18U-LT, EN-JS1049		GP240GH+N, 1.0619+N	GX5CrNiMo19-11-2, 1.4408	
20.3	Узел шпindelь / сильфон *	X20Cr13+QT, 1.4021+QT / X6CrNiTi18-10, 1.4541			X6CrNiMoTi17-12-2, 1.4571	
20.4	Направляющая втулка	X20Cr13+QT, 1.4021+QT (с закалкой)			X6CrNiMoTi17-12-2, 1.4571	
20.5	Направляющая втулка	X20Cr13+QT, 1.4021+QT (с закалкой)			X6CrNiMoTi17-12-2, 1.4571	
20.6	Уплотнительная прокладка *	чистый графит (с прослойкой из хромоникелевой стали)				
20.7	Шпильки	25CrMo4, 1.7218			A4 - 70	
20.8	Шестигранные гайки	C35E, 1.1181			A4	
20.9	Установочный просечной штифт (DN125-150)	St				
20.10	Уплотнительное кольцо *	чистый графит				
20.12	Шайба *	X5CrNi18-10, 1.4301				
20.17	Резьбовое соединение *	X8CrNiS18-9, 1.4305				
25	Переходный шпindelь *	X20Cr13+QT, 1.4021+QT			X6CrNiMoTi17-12-2, 1.4571	
26	Зажимная втулка *	X12CrNi17-7, 1.4310				

\* Запасные части

Соблюдайте требования, содержащиеся в нормативной и технической документации!

В системах, отвечающих требованиям TRD 110, не допускается применение арматуры ARI из EN-JL1040.

На точность изготовления действует допуск по TRB 801 № 45 (по TRB 801 № 45 применение EN-JL1040 не допускается)

Инженер-конструктор установки отвечает за правильность выбора запорно-регулирующей арматуры.

макс. допустимые давления закрытия при течении под затвор при P2 = 0.

Соблюдайте ограничения согласно таблице соотношений температур/давлений, см. стр. 27.

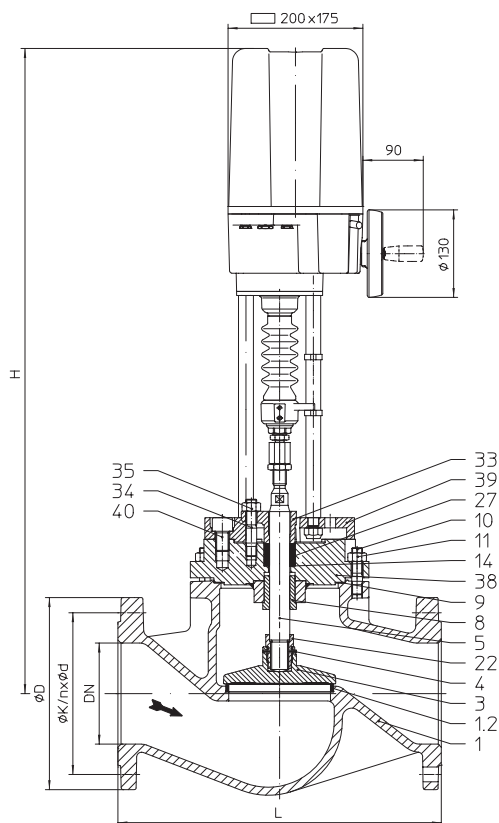
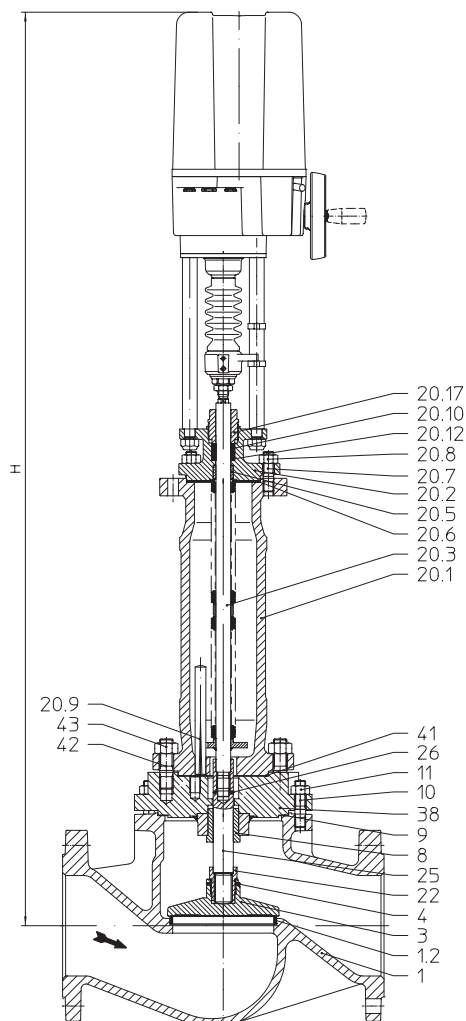
Для выбора затвора соблюдайте нормативные показатели согласно „Выбору ARI-STEVI“ см. технический паспорт.

DN			15	20	25	32	40	50	65	80	100	125	150	
Значение Kvs			4,2	7,4	12	19	31	47	77	120	188	288	410	
Ход (мм)			4	5	7	8	10	13	17	20	25	32	38	
Привод <sup>1)</sup> ARI-PREMIO 2,2 кН	Давление закрытия (бар)	I.	36,2	36,2	21,6	14,8	7,1	3,5	1,1					
		II.	33,3	33,3	19,7	13,4	6,2	3						
		III.	23,6	23,6	18,1	12,2	5	2,2						
	Время перемещения <sup>2)</sup> (с) (скор. перем. 0,38 мм/с)		11	13	18	21	26	34	45					
Привод <sup>1)</sup> ARI-PREMIO 5 кН	Давление закрытия (бар)	I.	40	40	40	40	26,2	15,9	8,6	5,1	2,8	1,3		
		II.	40	40	40	40	25,4	15,4	8,2	4,8	2,6	1,2		
		III.	40	40	40	40	24,2	14,6	7,9	4,6	2,5	1,1		
		Время перемещения <sup>2)</sup> (с) (скор. перем. 0,38 мм/с)		11	13	18	21	26	34	45	53	66	84	
	Время перемещения <sup>2)</sup> (с) (скор. перем. 1 мм/с)		4	5	7	8	10	13	17	20	25	32		
Привод <sup>1)</sup> ARI-PREMIO 12 кН	Давление закрытия (бар)	I.					40	40	27,5	17,7	11	6,6	4,3	
		II.					40	40	27,1	17,4	10,8	6,5	4,2	
		III.					40	40	26,8	17,2	10,7	6,4	4,1	
	Время перемещения <sup>2)</sup> (с) (скор. перем. 0,38 мм/с)					26	34	45	53	66	84	100		
Привод <sup>1)</sup> ARI-PREMIO 15 кН	Давление закрытия (бар)	I.							35,6	23,1	14,5	8,9	5,9	
		II.							35,2	22,8	14,3	8,7	5,8	
		III.							34,9	22,6	14,2	8,7	5,7	
	Время перемещения <sup>2)</sup> (с) (скор. перем. 0,38 мм/с)								45	53	66	84	100	
I. Фиг. 405: Уплотнение с шевронным кольцом из PTFE;			II. Тип 405: уплотнение из PTFE / чистый графит;						III. Тип 460: сильфонное уплотнение					

<sup>1)</sup> Напряжение питания электродвигателя: 230 В 50 Гц;  
Другие напряжения: 24 В – 50/60 Гц; 115 В – 50/60 Гц; 230 В – 60 Гц;  
Технические данные привода см. в листе технических данных ARI-PREMIO.

<sup>2)</sup> Указанное время перемещения относится к частоте 50 Гц.



**Проходной запорный клапан с электроприводом ARI-PREMIO (DN 200-250)**

**Фиг. 405**

**Фиг. 460**

Фигура	Номинальное давление	Материал	Номинальный диаметр
12.405 / 12.460	PN16	EN-JL1040	DN200-250
22.405 / 22.460	PN16	EN-JS1049	DN200-250
34.405 / 34.460	PN25	1.0619+N	DN200-250
35.405 / 35.460	PN40	1.0619+N	DN200-250

Другие материалы и исполнения по запросу.

**Уплотнение штока**

Фиг. 405: • Уплотнение из PTFE от -10°C до +250°C  
 • Уплотнение из чистого графита от -10°C до +450°C

Фиг. 460: • Сильфонное уплотнение из нержавеющей стали с предохранительным сальником от -60°C до +450°C

**Исполнение затвора**

стандарт: • Запорный затвор  
 опционально: • Запорный затвор с мягким уплотнением из PTFE (макс. 200°C)

**Класс герметичности (седло/затвор - класс утечки)**

• Металл / металл – класс утечки 1 согл. DIN 3230 T3 / B0  
 • Металл / PTFE - класс утечки 1 согл. DIN 3230 T3 / B0

Давления закрытия см. стр. 8.

Технические характеристики привода указаны в соответствующем техпаспорте к приводу.

**Области применения**

для автоматического отвода конденсата при запуске установки и во время ее эксплуатации (Другие области применения - по запросу)

**Некоторые из возможных рабочих сред**

Фиг. 405: охлаждающая жидкость, охлаждающий рассол, подогретая и горячая вода, водяной пар, газ и т. п.

Фиг. 460: хладагенты, охлаждающая жидкость, подогретая и горячая вода, масло-теплоноситель, водяной пар, газ и т. п.

(прочие рабочие среды - по запросу)

**Габаритные размеры и масса**

DN				200	250
L			(мм)	600	730
Фиг. 405	H		(мм)	982	1072
	ARI-PREMIO 12 кН	PN16	(кг)	142	214
	ARI-PREMIO 15 кН	PN25/40	(кг)	173	250
Фиг. 460	H		(мм)	1418	1494
	ARI-PREMIO 12 кН	PN16	(кг)	150	230
	ARI-PREMIO 15 кН	PN25/40	(кг)	180	265

Стандартные размеры фланцев см. на стр. 27.

Монтажная длина клапанов FTF базовой серии 1 согласно DIN EN 558

**Перечень деталей**

Дет.	Обозначение	Фиг. 12.405 Фиг. 12.460	Фиг. 22.405 Фиг. 22.460	Фиг. 34.405 / Фиг. 35.405 Фиг. 34.460 / Фиг. 35.460
1	Корпус	EN-GJL-250, EN-JL1040	EN-GJS-400-18U-LT, EN-JS1049	GP240GH+N, 1.0619+N
1.2	Кольцо седла	X20Cr13+QT, 1.4021+QT		X20Cr13+QT, 1.4021+QT >DN50: G19 9 Nb Si, 1.4551
3	Затвор *	X20Cr13+QT, 1.4021+QT		
4	Зажимная втулка *	46S20+C, 1.0727+C		
5	Шпindelь *	X20Cr13+QT, 1.4021+QT		
8	Направляющая втулка	X20Cr13+QT, 1.4021+QT (с закалкой)		
9	Уплотнительная прокладка *	чистый графит (с прослойкой из хромоникелевой стали)		
10	Шпильки	25CrMo4, 1.7218		
11	Шестигранные гайки	C35E, 1.1181		
14	Шайба *	X5CrNi18-10, 1.4301		
20.1	Корпус сиффона	EN-GJS-400-18U-LT, EN-JS1049		GP240GH+N, 1.0619+N
20.2	Опорная крышка	EN-GJS-400-18U-LT, EN-JS1049		GP240GH+N, 1.0619+N
20.3	Узел шпindelь / сиффон *	X20Cr13+QT, 1.4021+QT / X6CrNiTi18-10, 1.4541		
20.5	Направляющая втулка	X20Cr13+QT, 1.4021+QT (с закалкой)		
20.6	Уплотнительная прокладка *	чистый графит (с прослойкой из хромоникелевой стали)		
20.7	Шпильки	25CrMo4, 1.7218		
20.8	Шестигранные гайки	C35E, 1.1181		
20.9	Установочный просечной штифт	St		
20.10	Уплотнительное кольцо *	чистый графит		
20.12	Шайба *	X5CrNi18-10, 1.4301		
20.17	Резьбовое соединение *	X8CrNiS18-9, 1.4305		
22	Резьбовое соединение *	X14CrMoS17+QT, 1.4104+QT		
25	Переходный шпindelь *	X20Cr13+QT, 1.4021+QT		
26	Зажимная втулка *	X12CrNi17-7, 1.4310		
27	Уплотнительное кольцо *	PTFE или чистый графит		
33	Крышка сальника	EN-GJS-400-15, EN-JS1030		
34	Шпильки	25CrMo4, 1.7218		
35	Шестигранная гайка	C35E, 1.1181		
38	Корпус сальника	EN-GJS-400-18U-LT, EN-JS1049		GP240GH+N, 1.0619+N
39	Переходный фланец	EN-GJS-400-18U-LT, EN-JS1049		
40	Цилиндрический винт	8.8 - A2B		
41	Уплотнительная прокладка *	чистый графит		
42	Шпильки	25CrMo4, 1.7218		
43	Шестигранная гайка	C35E, 1.1181		

\* Запасные части

Соблюдайте требования, содержащиеся в нормативной и технической документации!

В системах, отвечающих требованиям TRD 110, не допускается применение арматуры ARI из EN-JL1040.

На точность изготовления действует допуск по TRB 801 № 45 (по TRB 801 № 45 применение EN-JL1040 не допускается)

Инженер-конструктор установки отвечает за правильность выбора запорно-регулирующей арматуры.

макс. допустимые давления закрытия при течении под затвор при P2 = 0.

Соблюдайте ограничения согласно таблице соотношений температур/давлений, см. стр. 27.

Для выбора затвора соблюдайте нормативные показатели согласно „Выбору ARI-STEVI“ см. технический паспорт.

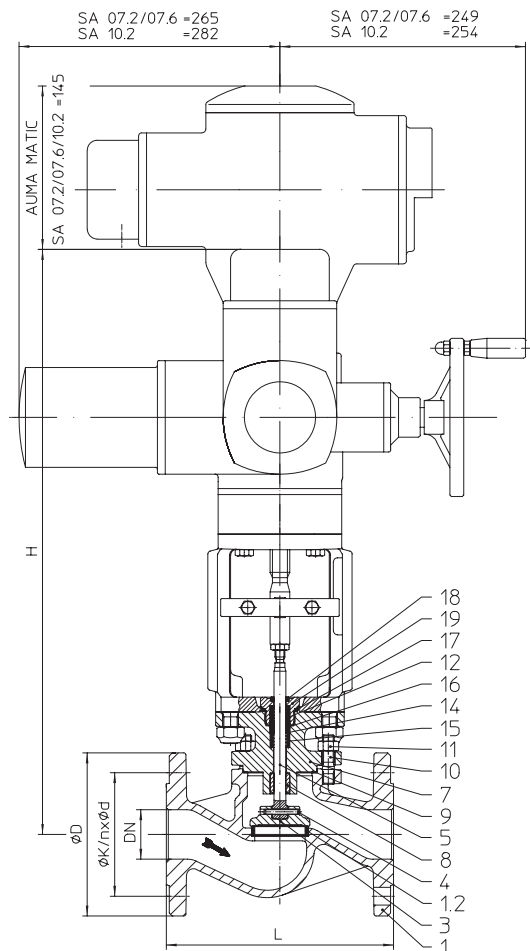
DN		200	250
Значение Kvs		725	1145
Ход (мм)		50	65
Привод <sup>1)</sup> ARI-PREMIO 12 кН	Давление закрытия (бар)	II.	1,1
		III.	1,1
	Время перемещения <sup>2)</sup> (с) (скор. перем. 0,38 мм/с)	132	171
Привод <sup>1)</sup> ARI-PREMIO 15 кН	Давление закрытия (бар)	II.	1,7
		III.	1,7
	Время перемещения <sup>2)</sup> (с) (скор. перем. 0,79 мм/с)	63	82
Привод <sup>1)</sup> ARI-PREMIO 15 кН	Давление закрытия (бар)	II.	2,9
		III.	2,9
	Время перемещения <sup>2)</sup> (с) (скор. перем. 0,38 мм/с)	132	171
II. Тип 405: уплотнение из PTFE / чистый графит;		III. Тип 460: сильфонное уплотнение	

<sup>1)</sup> Напряжение питания электродвигателя: 230 В 50 Гц;  
Другие напряжения: 24 В – 50/60 Гц; 115 В – 50/60 Гц; 230 В – 60 Гц;  
Технические данные привода см. в листе технических данных ARI-PREMIO.

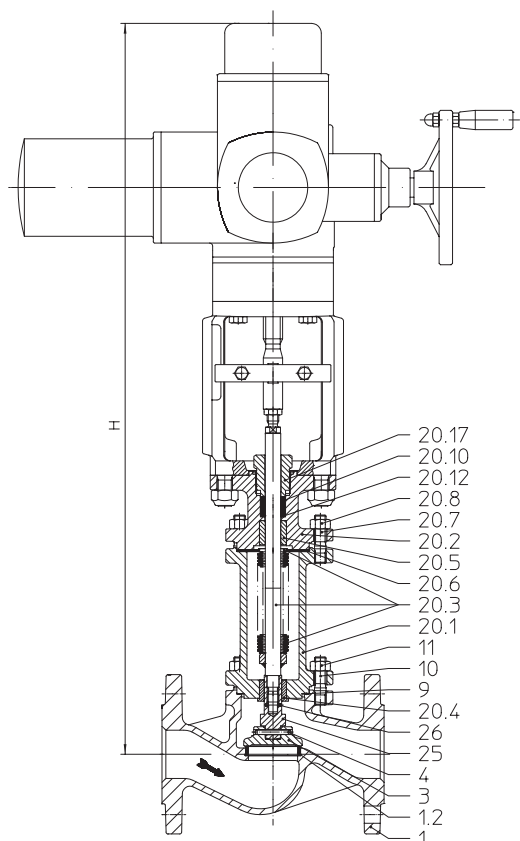
<sup>2)</sup> Указанное время перемещения относится к частоте 50 Гц.





**Проходной запорный клапан с электроприводом AUMA SA (DN 15-150)**


Фиг. 405



Фиг. 460

Фигура	Номинальное давление	Материал	Номинальный диаметр
12.405 / 12.460	PN16	EN-JL1040	DN15-150
22.405 / 22.460	PN16	EN-JS1049	DN15-150
23.405 / 23.460	PN25	EN-JS1049	DN15-150
34.405 / 34.460	PN25	1.0619+N	DN15-150
35.405 / 35.460	PN40	1.0619+N	DN15-150
55.405 / 55.460	PN40	1.4408	DN15-150

Другие материалы и исполнения по запросу.

**Уплотнение штока**

- Фиг. 405:
- Шевронное кольцо из PTFE от  $-10^{\circ}\text{C}$  до  $+220^{\circ}\text{C}$
  - Уплотнение из PTFE от  $-10^{\circ}\text{C}$  до  $+250^{\circ}\text{C}$
  - Уплотнение из чистого графита от  $-10^{\circ}\text{C}$  до  $+450^{\circ}\text{C}$

- Фиг. 460:
- Сильфонное уплотнение из нержавеющей стали с предохранительным сальником от  $-60^{\circ}\text{C}$  до  $+450^{\circ}\text{C}$

**Исполнение затвора**

- стандарт:
- Запорный затвор
- опционально:
- Запорный затвор с мягким уплотнением из PTFE (макс.  $200^{\circ}\text{C}$ )

**Класс герметичности (седло/затвор - класс утечки)**

- Металл / металл – класс утечки 1 согл. DIN 3230 T3 / B0
- Металл / PTFE - класс утечки 1 согл. DIN 3230 T3 / B0

Давления закрытия см. стр. 12.

Технические характеристики привода указаны в соответствующем техпаспорте к приводу.

**Области применения**

 для автоматического отвода конденсата при запуске установки и во время ее эксплуатации  
 (Другие области применения - по запросу)

**Некоторые из возможных рабочих сред**

Фиг. 405: охлаждающая жидкость, охлаждающий рассол, подогретая и горячая вода, водяной пар, газ и т. п.

Фиг. 460: хладагенты, охлаждающая жидкость, подогретая и горячая вода, масло-теплоноситель, водяной пар, газ и т. п.

(прочие рабочие среды - по запросу)

**Габаритные размеры и масса**

DN		15	20	25	32	40	50	65	80	100	125	150		
L		(мм)	130	150	160	180	200	230	290	310	350	480		
Фиг. 405	H	(мм)	596	596	604	605	611	617	630	646	665	763		
	AUMA SA 07.2 AUMA SA 07.6	PN16	(кг)	29,9	30,6	31,5	33,1	35	37,9	44,5	50,2	60	83	104
		PN25/40	(кг)	30,7	31,5	32,8	34,6	37,1	39,8	48,5	54,7	68	95	126
	H	(мм)	--	--	--	--	--	--	--	658	677	715	775	
Фиг. 460	AUMA SA 10.2	PN16	(кг)	--	--	--	--	--	--	54,7	65	87	108	
		PN25/40	(кг)	--	--	--	--	--	--	59,2	72	99	130	
	H	(мм)	781	781	789	789	780	782	866	878	894	931	1089	
	AUMA SA 07.2 AUMA SA 07.6	PN16	(кг)	34,3	34,3	35,3	37,8	40,3	42,8	47,3	58,3	74	90	121
PN25/40		(кг)	36,3	37,8	40,3	43,3	39,3	51,8	60,3	70,3	87	102	146	
H	(мм)	--	--	--	--	--	--	--	--	--	--	1101		
AUMA SA 10.2	PN16	(кг)	--	--	--	--	--	--	--	--	--	125		
	PN25/40	(кг)	--	--	--	--	--	--	--	--	--	150		

Стандартные размеры фланцев см. на стр. 27.

(Для исполнения с AUMA SA Ex используются другие значения высот.)

Монтажная длина клапанов FTF базовой серии 1 согласно DIN EN 558

**Перечень деталей**

Дет.	Обозначение	Фиг. 12.405 Фиг. 12.460	Фиг. 22.405 / Фиг. 23.405 Фиг. 22.460 / Фиг. 23.460	Фиг. 34.405 / Фиг. 35.405 Фиг. 34.460 / Фиг. 35.460	Фиг. 55.405 Фиг. 55.460	
1	Корпус	EN-GJL-250, EN-JL1040	EN-GJS-400-18U-LT, EN-JS1049	GP240GH+N, 1.0619+N	GX5CrNiMo19-11-2, 1.4408	
1.2	Кольцо седла	X20Cr13+QT, 1.4021+QT			X20Cr13+QT, 1.4021+QT >DN50: G19 9 Nb Si, 1.4551	--
3	Затвор *	X20Cr13+QT, 1.4021+QT			X6CrNiMoTi17-12-2, 1.4571	
4	Зажимная втулка *	46S20+C, 1.0727+C				
5	Шпindelь *	X20Cr13+QT, 1.4021+QT			X6CrNiMoTi17-12-2, 1.4571	
7	Опорная крышка	EN-GJS-400-18U-LT, EN-JS1049		GP240GH+N, 1.0619+N	GX5CrNiMo19-11-2, 1.4408	
8	Направляющая втулка	X20Cr13+QT, 1.4021+QT (с закалкой)			X6CrNiMoTi17-12-2, 1.4571	
9	Уплотнительная прокладка *	чистый графит (с прослойкой из хромоникелевой стали)				
10	Шпильки	25CrMo4, 1.7218			A4 - 70	
11	Шестигранные гайки	C35E, 1.1181			A4	
12	Шевронные манжеты *	PTFE				
14	Шайба *	X5CrNi18-10, 1.4301				
15	Пружина *	X12CrNi17-7, 1.4310				
16	Втулка *	PTFE (упрочненный)				
17	Уплотнительное кольцо *	Cu / магнитномягкое железо			X6CrNiMoTi17-12-2, 1.4571	
18	Грязеъемник *	PTFE (упрочненный)				
19	Резьбовое соединение *	X8CrNiS18-9, 1.4305				
20.1	Корпус сильфона	EN-GJS-400-18U-LT, EN-JS1049		GP240GH+N, 1.0619+N	GX5CrNiMo19-11-2, 1.4408	
20.2	Опорная крышка	EN-GJS-400-18U-LT, EN-JS1049		GP240GH+N, 1.0619+N	GX5CrNiMo19-11-2, 1.4408	
20.3	Узел шпindelь / сильфон *	X20Cr13+QT, 1.4021+QT / X6CrNiTi18-10, 1.4541			X6CrNiMoTi17-12-2, 1.4571	
20.4	Направляющая втулка	X20Cr13+QT, 1.4021+QT (с закалкой)			X6CrNiMoTi17-12-2, 1.4571	
20.5	Направляющая втулка	X20Cr13+QT, 1.4021+QT (с закалкой)			X6CrNiMoTi17-12-2, 1.4571	
20.6	Уплотнительная прокладка *	чистый графит (с прослойкой из хромоникелевой стали)				
20.7	Шпильки	25CrMo4, 1.7218			A4 - 70	
20.8	Шестигранные гайки	C35E, 1.1181			A4	
20.9	Установочный просечной штифт (DN125-150)	St				
20.10	Уплотнительное кольцо *	чистый графит				
20.12	Шайба *	X5CrNi18-10, 1.4301				
20.17	Резьбовое соединение *	X8CrNiS18-9, 1.4305				
25	Переходный шпindelь *	X20Cr13+QT, 1.4021+QT			X6CrNiMoTi17-12-2, 1.4571	
26	Зажимная втулка *	X12CrNi17-7, 1.4310				

\* Запасные части

Соблюдайте требования, содержащиеся в нормативной и технической документации!

В системах, отвечающих требованиям TRD 110, не допускается применение арматуры ARI из EN-JL1040.

На точность изготовления действует допуск по TRB 801 № 45 (по TRB 801 № 45 применение EN-JL1040 не допускается)

Инженер-конструктор установки отвечает за правильность выбора запорно-регулирующей арматуры.

макс. допустимые давления закрытия при течении под затвор при P2 = 0.

Соблюдайте ограничения согласно таблице соотношений температур/давлений, см. стр. 27.

Для выбора затвора соблюдайте нормативные показатели согласно „Выбору ARI-STEVI“ см. технический паспорт.

Фиг. 405													
DN			15	20	25	32	40	50	65	80	100	125	150
Значение Kvs			4,2	7,4	12	19	31	47	77	120	188	288	410
Ход (мм)			4	5	7	8	10	13	17	20	25	32	38
Привод <sup>1)</sup> AUMA SA 07.2 Выходной вал Форма A TR 20 x 4 - LH	Давление закрытия (бар)	I./II.	40	40	40	40	40	40	39,7	25,8	16,3	10	6,7
	Крутящий момент (Нм)		10	10	10	10	15	20	30	30	30	30	30
	Время перемещения <sup>2)</sup> (с)		11	13	19	21	27	35	16	19	23	30	36
	Частота вращения (об/мин <sup>3)</sup> )		5,6						16				
Привод <sup>1)</sup> AUMA SA 07.6 Выходной вал Форма A TR 26 x 5 - LH	Давление закрытия (бар)	I./II.							40	37,3	23,8	14,9	10,1
	Крутящий момент (Нм)								45	60	60	60	60
	Время перемещения <sup>2)</sup> (с)								13	15	19	24	29
	Частота вращения (об/мин)								16				
Привод <sup>1)</sup> AUMA SA 10.2 Выходной вал Форма A TR 26 x 5 - LH	Давление закрытия (бар)	I./II.								40	28,3	26,5	18,3
	Крутящий момент (Нм)									70	70	100	100
	Время перемещения <sup>2)</sup> (с)									15	19	24	29
	Частота вращения (об/мин <sup>3)</sup> )									16			

I. Фиг. 405: Уплотнение с шевронным кольцом из PTFE; II. Тип 405: уплотнение из PTFE / чистый графит

Фиг. 460													
DN			15	20	25	32	40	50	65	80	100	125	150
Значение Kvs			4,2	7,4	12	19	31	47	77	120	188	288	410
Ход (мм)			4	5	7	8	10	13	17	20	25	32	38
Привод <sup>1)</sup> AUMA SA 07.2 Выходной вал Форма A TR 20 x 4 - LH	Давление закрытия (бар)	III.	40	40	40	40	40	40	39,5	25,6	16,1	9,9	6,6
	Крутящий момент (Нм)		10	10	10	10	15	20	30	30	30	30	30
	Время перемещения <sup>2)</sup> (с)		11	13	19	21	27	35	16	19	23	30	36
	Частота вращения (об/мин <sup>3)</sup> )		5,6						16				
Привод <sup>1)</sup> AUMA SA 07.6 Выходной вал Форма A TR 26 x 5 - LH	Давление закрытия (бар)	III.							40	26,7	16,9	10,4	10
	Крутящий момент (Нм)								45	45	45	45	60
	Время перемещения <sup>2)</sup> (с)								13	15	19	24	29
	Частота вращения (об/мин <sup>3)</sup> )								16				
Привод <sup>1)</sup> AUMA SA 10.2 Выходной вал Форма A TR 26 x 5 - LH	Давление закрытия (бар)	III.											18,2
	Крутящий момент (Нм)												100
	Время перемещения <sup>2)</sup> (с)												29
	Частота вращения (об/мин <sup>3)</sup> )												16

III. Тип 460: сильфонное уплотнение

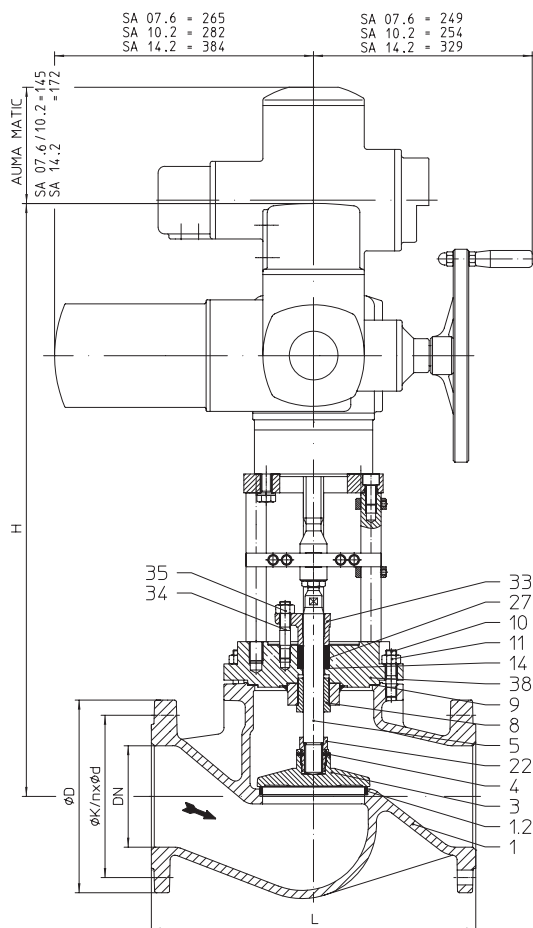
Более высокое давление закрытия по запросу

<sup>1)</sup> Напряжение питания электродвигателя: 400V 50Гц 3~  
 (другое напряжение по запросу)  
 Остальные технические параметры привода см. техпаспорт.

<sup>2)</sup> Указанное время перемещения относится к частоте 50Гц.



## Проходной запорный клапан с электроприводом AUMA SA (DN 125v-150v / DN 200-250)



Фигура	Номинальное давление	Материал	Номинальный диаметр
12.405 / 12.460	PN16	EN-JL1040	DN125v-150v DN200-250
22.405 / 22.460	PN16	EN-JS1049	DN125v-150v DN200-250
23.405 / 23.460	PN25	EN-JS1049	DN125v-150v
34.405 / 34.460	PN25	1.0619+N	DN125v-150v DN200-250
35.405 / 35.460	PN40	1.0619+N	DN125v-150v DN200-250

Другие материалы и исполнения по запросу.

**Уплотнение штока**

 Фиг. 405:
 

- Уплотнение из PTFE от -10°C до +250°C
- Уплотнение из чистого графита от -10°C до +450°C

 Фиг. 460:
 

- Сильфонное уплотнение из нержавеющей стали с предохранительным сальником от -60°C до +450°C

**Исполнение затвора**

 стандарт:
 

- Запорный затвор

 опционально:
 

- Запорный затвор с мягким уплотнением из PTFE (макс. 200°C)

**Класс герметичности (седло/затвор - класс утечки)**

- Металл / металл – класс утечки 1 согл. DIN 3230 T3 / B0
- Металл / PTFE - класс утечки 1 согл. DIN 3230 T3 / B0

Давления закрытия см. стр. 16.

Технические характеристики привода указаны в соответствующем техпаспорте к приводу.

**Области применения**

 для автоматического отвода конденсата при запуске установки и во время ее эксплуатации  
 (Другие области применения - по запросу)

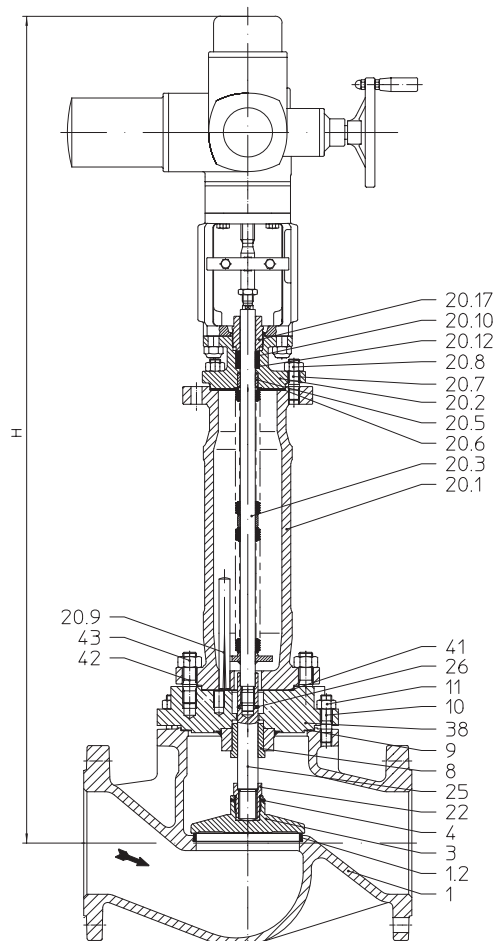
**Некоторые из возможных рабочих сред**

Фиг. 405: охлаждающая жидкость, охлаждающий рассол, подогретая и горячая вода, водяной пар, газ и т. п.

Фиг. 460: хладагенты, охлаждающая жидкость, подогретая и горячая вода, масло-теплоноситель, водяной пар, газ и т. п.

(прочие рабочие среды - по запросу)

Фиг. 405



Фиг. 460

**Габаритные размеры и масса**

DN			125v	150v	200	250	
L		(мм)	400	480	600	730	
Фиг. 405	H	(мм)	--	--	844	904	
	AUMA SA 07.6	PN16	(кг)	--	--	163	235
		PN25/40	(кг)	--	--	194	271
	H	(мм)	--	--	856	916	
	AUMA SA 10.2	PN16	(кг)	--	--	167	239
		PN25/40	(кг)	--	--	198	275
	H	(мм)	846	877	931	991	
	AUMA SA 14.2	PN16	(кг)	110	127	197	269
PN25/40		(кг)	141	181	228	305	
Фиг. 460	H	(мм)	--	--	1288	1349	
	AUMA SA 07.6	PN16	(кг)	--	--	167	247
		PN25/40	(кг)	--	--	197	282
	H	(мм)	--	--	1300	1361	
	AUMA SA 10.2	PN16	(кг)	--	--	171	251
		PN25/40	(кг)	--	--	201	286

Стандартные размеры фланцев см. на стр. 27.

(Для исполнения с AUMA SA Ex используются другие значения высот.)

Монтажная длина клапанов FTF базовой серии 1 согласно DIN EN 558

**Перечень деталей**

Дет.	Обозначение	Фиг. 12.405 Фиг. 12.460	Фиг. 22.405 / 23.405 Фиг. 22.460 / 23.460	Фиг. 34.405 / Фиг. 35.405 Фиг. 34.460 / Фиг. 35.460
1	Корпус	EN-GJL-250, EN-JL1040	EN-GJS-400-18U-LT, EN-JS1049	GP240GH+N, 1.0619+N
1.2	Кольцо седла	X20Cr13+QT, 1.4021+QT		X20Cr13+QT, 1.4021+QT >DN50: G19 9 Nb Si, 1.4551
3	Затвор *	X20Cr13+QT, 1.4021+QT		
4	Зажимная втулка *	46S20+C, 1.0727+C		
5	Шпindelь *	X20Cr13+QT, 1.4021+QT		
8	Направляющая втулка	X20Cr13+QT, 1.4021+QT (с закалкой)		
9	Уплотнительная прокладка *	чистый графит (с прослойкой из хромоникелевой стали)		
10	Шпильки	25CrMo4, 1.7218		
11	Шестигранные гайки	C35E, 1.1181		
14	Шайба *	X5CrNi18-10, 1.4301		
20.1	Корпус сильфона	EN-GJS-400-18U-LT, EN-JS1049		GP240GH+N, 1.0619+N
20.2	Опорная крышка	EN-GJS-400-18U-LT, EN-JS1049		GP240GH+N, 1.0619+N
20.3	Узел шпindelь / сильфон *	X20Cr13+QT, 1.4021+QT / X6CrNiTi18-10, 1.4541		
20.5	Направляющая втулка	X20Cr13+QT, 1.4021+QT (с закалкой)		
20.6	Уплотнительная прокладка *	чистый графит (с прослойкой из хромоникелевой стали)		
20.7	Шпильки	25CrMo4, 1.7218		
20.8	Шестигранные гайки	C35E, 1.1181		
20.9	Установочный просечной штифт	St		
20.10	Уплотнительное кольцо *	чистый графит		
20.12	Шайба *	X5CrNi18-10, 1.4301		
20.17	Резьбовое соединение *	X8CrNiS18-9, 1.4305		
22	Резьбовое соединение *	X14CrMoS17+QT, 1.4104+QT		
25	Переходный шпindelь *	X20Cr13+QT, 1.4021+QT		
26	Зажимная втулка *	X12CrNi17-7, 1.4310		
27	Уплотнительное кольцо *	PTFE или чистый графит		
33	Крышка сальника	EN-GJS-400-15, EN-JS1030		
34	Шпильки	25CrMo4, 1.7218		
35	Шестигранная гайка	C35E, 1.1181		
38	Корпус сальника	EN-GJS-400-18U-LT, EN-JS1049		GP240GH+N, 1.0619+N
41	Уплотнительная прокладка *	чистый графит		
42	Шпильки	25CrMo4, 1.7218		
43	Шестигранная гайка	C35E, 1.1181		

\* Запасные части

Соблюдайте требования, содержащиеся в нормативной и технической документации!

В системах, отвечающих требованиям TRD 110, не допускается применение арматуры ARI из EN-JL1040.

На точность изготовления действует допуск по TRB 801 № 45 (по TRB 801 № 45 применение EN-JL1040 не допускается)

Инженер-конструктор установки отвечает за правильность выбора запорно-регулирующей арматуры.

макс. допустимые давления закрытия при течении под затвор при P2 = 0.  
 Соблюдайте ограничения согласно таблице соотношений температур/давлений, см. стр. 27.  
 Для выбора затвора соблюдайте нормативные показатели согласно „Выбору ARI-STEVI“ см. технический паспорт.

Фиг. 405					
DN		125v	150v	200	250
Значение Kvs		288	410	725	1145
Ход (мм)		32	38	50	65
Привод <sup>1)</sup> AUMA SA 07.6 Выходной вал Форма A TR 26 x 5 - LH	Давление закрытия (бар)   II.			5,3	3,3
	Крутящий момент (Нм)			60	60
	Время перемещения <sup>2)</sup> (с)			38	49
	Частота вращения (об/мин <sup>III</sup> )			16	
Привод <sup>1)</sup> AUMA SA 10.2 Выходной вал Форма A TR 26 x 5 - LH	Давление закрытия (бар)   II.			12,3	7,9
	Крутящий момент (Нм)			120	120
	Время перемещения <sup>2)</sup> (с)			38	49
	Частота вращения (об/мин)			16	
Привод <sup>1)</sup> AUMA SA 14.2 Выходной вал Форма A TR 30 x 6 - LH	Давление закрытия (бар)   II.	40	39,3	22	14,2
	Крутящий момент (Нм)	200	250	250	250
	Время перемещения <sup>2)</sup> (с)	20	24	31	41
	Частота вращения (об/мин <sup>III</sup> )	16			

**II. Тип 405: уплотнение из PTFE / чистый графит**

Фиг. 460					
DN		125v	150v	200	250
Значение Kvs		--	--	725	1145
Ход (мм)		--	--	50	65
Привод <sup>1)</sup> AUMA SA 07.6 Выходной вал Форма A TR 26 x 5 - LH	Давление закрытия (бар)   III.			5,3	3,3
	Крутящий момент (Нм)			60	60
	Время перемещения <sup>2)</sup> (с)			38	49
	Частота вращения (об/мин <sup>III</sup> )			16	
Привод <sup>1)</sup> AUMA SA 10.2 Выходной вал Форма A TR 26 x 5 - LH	Давление закрытия (бар)   III.			8,8	5,6
	Крутящий момент (Нм)			90	90
	Время перемещения <sup>2)</sup> (с)			38	49
	Частота вращения (об/мин <sup>III</sup> )			16	

**III. Тип 460: сильфонное уплотнение**

Более высокое давление закрытия по запросу.

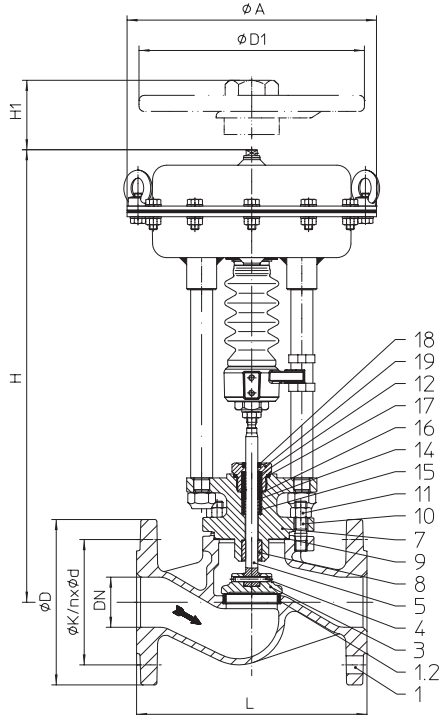
<sup>1)</sup> Напряжение питания электродвигателя: 400V 50Гц 3~  
 (другое напряжение по запросу)  
 Остальные технические параметры привода см. техпаспорт.

<sup>2)</sup> Указанное время перемещения относится к частоте 50Гц.

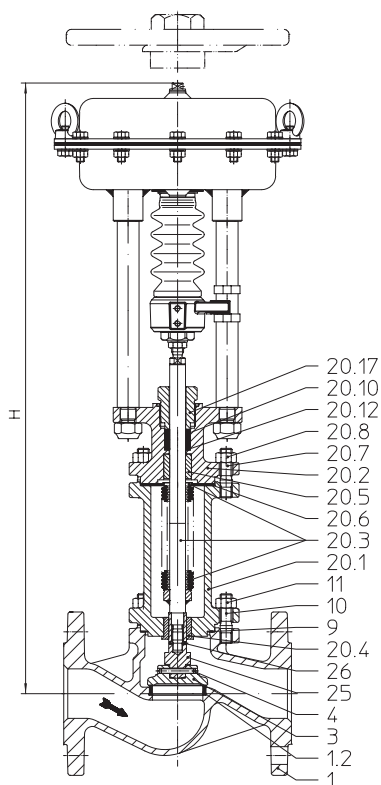




## Проходной запорный клапан с пневмоприводом DP (DN 15-150)



Фиг. 405



Фиг. 460

Фигура	Номинальное давление	Материал	Номинальный диаметр
12.405 / 12.460	PN16	EN-JL1040	DN15-150
22.405 / 22.460	PN16	EN-JS1049	DN15-150
23.405 / 23.460	PN25	EN-JS1049	DN15-150
34.405 / 34.460	PN25	1.0619+N	DN15-150
35.405 / 35.460	PN40	1.0619+N	DN15-150
55.405 / 55.460	PN40	1.4408	DN15-150
Другие материалы и исполнения по запросу.			
<b>Уплотнение штока</b>			
Фиг. 405: <ul style="list-style-type: none"> <li>• Шевронное кольцо из PTFE от -10°C до +220°C</li> <li>• Уплотнение из PTFE от -10°C до +250°C</li> <li>• Уплотнение из чистого графита от -10°C до +450°C</li> </ul>			
Фиг. 460: <ul style="list-style-type: none"> <li>• Сильфонное уплотнение из нержавеющей стали с предохранительным сальником от -60°C до +450°C</li> </ul>			
<b>Исполнение затвора</b>			
стандарт: <ul style="list-style-type: none"> <li>• Запорный затвор</li> </ul> опционально: <ul style="list-style-type: none"> <li>• Запорный затвор с мягким уплотнением из PTFE (макс. 200°C)</li> </ul>			
<b>Класс герметичности (седло/затвор - класс утечки)</b>			
<ul style="list-style-type: none"> <li>• Металл / металл – класс утечки 1 согл. DIN 3230 T3 / B0</li> <li>• Металл / PTFE - класс утечки 1 согл. DIN 3230 T3 / B0</li> </ul>			
Давления закрытия см. стр. 20-22.			
Технические характеристики привода указаны в соответствующем техпаспорте к приводу.			

**Области применения**

для автоматического отвода конденсата при запуске установки и во время ее эксплуатации (Другие области применения - по запросу)

**Некоторые из возможных рабочих сред**

Фиг. 405: охлаждающая жидкость, охлаждающий рассол, подогретая и горячая вода, водяной пар, газ и т. п.

Фиг. 460: хладагенты, охлаждающая жидкость, подогретая и горячая вода, масло-теплоноситель, водяной пар, газ и т. п.

(прочие рабочие среды - по запросу)

**Ручное управление**

Пневмопривод		DP32	DP33	DP34
Ø D1	(мм)	225	300	400
H1	(мм)	270	284	442
Вес	(кг)	5	6	17
Технические данные привода см. технический паспорт DP32-34Tri.				

**Габаритные размеры и масса**

DN			15	20	25	32	40	50	65	80	100	125	150		
L			(мм)	130	150	160	180	200	230	290	310	350	400	480	
DP32	Фиг. 405	Ø A	(мм)	250										--	--
		H	(мм)	411	411	439	451	457	463	476	492	511	--	--	
		PN16	(кг)	12,6	13,3	14,2	15,8	17,7	20,6	25,7	31,4	42	--	--	
	Фиг. 460	PN25/40	(кг)	13,4	14,2	15,5	17,3	19,8	22,5	29,7	35,9	49	--	--	
		H	(мм)	616	616	624	635	626	628	712	724	740	--	--	
		PN16	(кг)	17	17	18	20,5	23	25,5	28,5	39,5	55	--	--	
DP33	Фиг. 405	Ø A	(мм)	300										--	--
		H	(мм)	472	472	480	481	487	504	531	547	566	590	650	
		PN16	(кг)	18,6	19,3	20,2	21,8	23,7	26,6	31,7	37,4	48	70	91	
	Фиг. 460	PN25/40	(кг)	19,4	20,2	21,5	23,3	25,8	28,5	35,7	41,9	55	82	113	
		H	(мм)	657	657	665	665	656	669	767	779	795	807	976	
		PN16	(кг)	23	23	24	26,5	29	31,5	34,5	45,5	61	77	108	
DP34	Фиг. 405	PN25/40	(кг)	25	26,5	29	32	38	40,5	47,5	57,5	74	89	133	
		Ø A	(мм)	--	--	--	--	405							
		H	(мм)	--	--	--	--	609	615	628	632	651	701	761	
	Фиг. 460	PN16	(кг)	--	--	--	--	53,7	56,6	61,7	67,4	78	100	121	
		PN25/40	(кг)	--	--	--	--	55,8	58,5	65,7	71,9	85	112	143	
		H	(мм)	--	--	--	--	796	798	882	876	892	929	1087	
Фиг. 460	PN16	(кг)	--	--	--	--	59	61,5	64,5	75,5	91	107	138		
	PN25/40	(кг)	--	--	--	--	68	70,5	77,5	87,5	104	119	163		

Стандартные размеры фланцев см. на стр. 27.

Монтажная длина клапанов FTF базовой серии 1 согласно DIN EN 558.

**Перечень деталей**

Дет.	Обозначение	Фиг. 12.405 Фиг. 12.460	Фиг. 22.405 / Фиг. 23.405 Фиг. 22.460 / Фиг. 23.460	Фиг. 34.405 / Фиг. 35.405 Фиг. 34.460 / Фиг. 35.460	Фиг. 55.405 Фиг. 55.460	
1	Корпус	EN-GJL-250, EN-JL1040	EN-GJS-400-18U-LT, EN-JS1049	GP240GH+N, 1.0619+N	GX5CrNiMo19-11-2, 1.4408	
1.2	Кольцо седла	X20Cr13+QT, 1.4021+QT			X20Cr13+QT, 1.4021+QT >DN50: G19 9 Nb Si, 1.4551	--
3	Затвор *	X20Cr13+QT, 1.4021+QT			X6CrNiMoTi17-12-2, 1.4571	
4	Зажимная втулка *	46S20+C, 1.0727+C				
5	Шпindelь *	X20Cr13+QT, 1.4021+QT			X6CrNiMoTi17-12-2, 1.4571	
7	Опорная крышка	EN-GJS-400-18U-LT, EN-JS1049		GP240GH+N, 1.0619+N	GX5CrNiMo19-11-2, 1.4408	
8	Направляющая втулка	X20Cr13+QT, 1.4021+QT (с закалкой)			X6CrNiMoTi17-12-2, 1.4571	
9	Уплотнительная прокладка *	чистый графит (с прослойкой из хромоникелевой стали)				
10	Шпильки	25CrMo4, 1.7218			A4 - 70	
11	Шестигранные гайки	C35E, 1.1181			A4	
12	Шевронные манжеты *	PTFE				
14	Шайба *	X5CrNi18-10, 1.4301				
15	Пружина *	X12CrNi17-7, 1.4310				
16	Втулка *	PTFE (упрочненный)				
17	Уплотнительное кольцо *	Cu / магнитномягкое железо			X6CrNiMoTi17-12-2, 1.4571	
18	Грязесъемник *	PTFE (упрочненный)				
19	Резьбовое соединение *	X8CrNiS18-9, 1.4305				
20.1	Корпус сильфона	EN-GJS-400-18U-LT, EN-JS1049		GP240GH+N, 1.0619+N	GX5CrNiMo19-11-2, 1.4408	
20.2	Опорная крышка	EN-GJS-400-18U-LT, EN-JS1049		GP240GH+N, 1.0619+N	GX5CrNiMo19-11-2, 1.4408	
20.3	Узел шпindelь / сильфон *	X20Cr13+QT, 1.4021+QT / X6CrNiTi18-10, 1.4541			X6CrNiMoTi17-12-2, 1.4571	
20.4	Направляющая втулка	X20Cr13+QT, 1.4021+QT (с закалкой)			X6CrNiMoTi17-12-2, 1.4571	
20.5	Направляющая втулка	X20Cr13+QT, 1.4021+QT (с закалкой)			X6CrNiMoTi17-12-2, 1.4571	
20.6	Уплотнительная прокладка *	чистый графит (с прослойкой из хромоникелевой стали)				
20.7	Шпильки	25CrMo4, 1.7218			A4 - 70	
20.8	Шестигранные гайки	C35E, 1.1181			A4	
20.9	Установочный просечной штифт (DN125-150)	St				
20.10	Уплотнительное кольцо *	чистый графит				
20.12	Шайба *	X5CrNi18-10, 1.4301				
20.17	Резьбовое соединение *	X8CrNiS18-9, 1.4305				
25	Переходный шпindelь *	X20Cr13+QT, 1.4021+QT			X6CrNiMoTi17-12-2, 1.4571	
26	Зажимная втулка *	X12CrNi17-7, 1.4310				

\* Запасные части

Соблюдайте требования, содержащиеся в нормативной и технической документации!

В системах, отвечающих требованиям TRD 110, не допускается применение арматуры ARI из EN-JL1040.

На точность изготовления действует допуск по TRB 801 № 45 (по TRB 801 № 45 применение EN-JL1040 не допускается)

Инженер-конструктор установки отвечает за правильность выбора запорно-регулирующей арматуры.

макс. допустимые давления закрытия при течении под затвор при P2 = 0.  
 Соблюдайте ограничения согласно таблице соотношений температур/давлений, см. стр. 27.  
 Для выбора затвора соблюдайте нормативные показатели согласно „Выбору ARI-STEVI“ см. технический паспорт.

Пружина закрывает			15	20	25	32	40	50	65	80	100	125	150
DN			4,2	7,4	12	19	31	47	77	120	188	288	410
Значение Kvs			4	5	7	8	10	13	17	20	25	32	38
Ход (мм)			4	5	7	8	10	13	17	20	25	32	38
Пневмопривод DP32	1,4	I.	40	40	22,4	14,3	5,4						
		II.	40	39,3	20,5	12,9	4,6						
		III.	29,9	28,1	19	11,7	3,4						
	2,8	I.			40	39,3	23,3	12,3	5	2,7			
		II.		40	40	37,9	22,5	11,7	4,6	2,4			
		III.	40	40	40	36,8	21,3	10,9	4,3	2,2			
	4,0	I.				40	40	21,7	8,4	4,9	2,6		
		II.				40	39,2	21,2	7,9	4,6	2,5		
		III.				40	38	20,4	7,6	4,4	2,3		
Пневмопривод DP33	1,4	I.	40 c)	40 c)	40 c)	33,9 c)	16,9 c)	8,5 c)	3				
		II.	40 c)	40 c)	40 c)	32,5 c)	16,1 c)	8 c)	2,5				
		III.	40 a)	40 a)	40 a)	31,4 a)	14,9 a)	7,2 a)	2,3 a)				
	2,7	I.				40 a)	40 a)	23,2 a)	10,8	5,4	1,8		
		II.				40 a)	40 a)	22,7 a)	10,4	5,1	1,6		
		III.				40	39,8	21,9	10,1	4,9	1,5		
	3,3	I.							13	8	4,7		
		II.							12,6	7,7	4,5		
		III.							12,3	7,5	4,4		
	4,5	I.						33,5	19,4	12,2	7,4		
		II.						32,9	18,9	11,9	7,2		
		III.						32,1	18,6	11,7	7,1		
Пневмопривод DP34	1,4	I.					40 f)	28,2 f)	14,8 b)	8,5 b)	4,3 b)	1,6	
		II.					40 f)	27,7 f)	14,4 b)	8,2 b)	4,1 b)	1,5	
		III.					40 d)	26,9 d)	14,1 d)	8 d)	4 d)	1,4 e)	
	2,7	I.						40 d)	26,8	20,9	11,6	5,7	2,9
		II.						40 d)	26,4	20,6	11,4	5,6	2,8
		III.						40 b)	26,1 b)	20,5 b)	11,3 b)	5,5 b)	2,7
	3,3	I.							39,7	25,7	16,2	9,6	5,7
		II.							39,2	25,4	16,1	9,5	5,6
		III.							39 b)	25,3 a)	15,9 a)	9,5 a)	5,5
	4,5	I.							40	37,3	21,3	11,2	8
		II.							40	37	21,1	11,1	7,9
		III.							40 a)	28,1 a)	17,8 a)	11 a)	7,8

I. Фиг. 405: Уплотнение с шевронным кольцом из PTFE;      II. Тип 405: уплотнение из PTFE / чистый графит;      III. Тип 460: сильфонное уплотнение  
 Давление питания для пневматического привода DP:      макс. допустимо      6 бар  
 Макс. допустимое давление питания для регулирующего привода:      макс. допустимо      a) 5 бар    b) 4,5 бар    c) 4 бар    d) 3,5 бар    e) 3 бар    f) 2,5 бар

макс. допустимые давления закрытия при течении под затвор при P2 = 0.

Соблюдайте ограничения согласно таблице соотношений температур/давлений, см. стр. 27.

Для выбора затвора соблюдайте нормативные показатели согласно „Выбору ARI-STEVI“ см. технический паспорт.

Пружина открывает														
DN	15	20	25	32	40	50	65	80	100	125	150			
Значение Kvs	4,2	7,4	12	19	31	47	77	120	188	288	410			
Ход (мм)	4	5	7	8	10	13	17	20	25	32	38			
Пневмопривод DP32	Необходимое давление подачи сжатого воздуха (бар)	1,4	I.	40 a)	40 a)	22,4 a)	14,3 a)	5,4 a)						
			II.	40 a)	39,3 a)	20,5 a)	12,9 a)	4,6 a)						
			III.	29,9	28,1	19	11,7	3,4						
		2	I.			40 a)	31,3 a)	15,5 a)	7,6 a)	2,5				
			II.		40 a)	40 a)	30 a)	14,7 a)	7,1 a)	2,1				
			III.	40	40	40	28,8	13,4	6,3	1,8				
		2,5	I.			40 a)	23,9 a)	13,1 a)	5,8	2,7				
			II.			40 a)	23 a)	12,5 a)	5,4	2,4				
			III.			40	21,8	11,7	5,1	2,2				
		3	I.				32,3 a)	18,5 a)	9,1	4,9	2,1			
			II.				31,4 a)	17,9 a)	8,7	4,6	1,9			
			III.				30,2	17,2	8,4	4,4	1,8			
		3,5	I.				40 a)	23,9 a)	12,5	7,1	3,5			
			II.				39,8 a)	23,4 a)	12	6,8	3,3			
			III.				38,6	22,6	11,8	6,6	3,2			
		4	I.					29,3 a)	15,8	9,3	4,9			
			II.				40 a)	28,8 a)	15,3	9	4,8			
			III.				40	28	15,1	8,8	4,6			
		4,5	I.					34,7 a)	19,1	11,5	6,4			
			II.					34,2 a)	18,6	11,2	6,2			
			III.					33,4	18,4	11	6,1			
		5	I.					40 a)	22,4	13,7	7,8			
			II.					39,6 a)	22	13,4	7,6			
			III.					38,8	21,7	13,2	7,5			
5,5	I.						25,7	15,9	9,3					
	II.						25,3	15,6	9,1					
	III.					40	25	15,4	8,9					
6	I.						29	18,1	10,7					
	II.						28,6	17,8	10,5					
	III.						28,3	17,6	10,4					
Пневмопривод DP33	Необходимое давление подачи сжатого воздуха (бар)	1,4	I.	40 d)	40 d)	40 d)	34,1 d)	17 d)	8,6 d)	3 d)				
			II.	40 d)	40 d)	40 d)	32,7 d)	16,2 d)	8 d)	2,6 d)				
			III.	40 d)	40 d)	40 d)	31,5 d)	15 d)	7,2 d)	2,3 d)				
		2	I.				40 d)	33 d)	18,9 d)	9,4 d)	5 d)	2,1 d)		
			II.				40 d)	32,2 d)	18,4 d)	8,9 d)	4,7 d)	1,9 d)		
			III.				40 d)	31 d)	17,6 d)	8,7 d)	4,5 d)	1,8 d)		
		2,5	I.					40 d)	27,5 d)	14,6 d)	8,5 d)	4,4 d)	1,8 d)	
			II.					40 d)	27 d)	14,2 d)	8,2 d)	4,2 d)	1,7 d)	
			III.					40 d)	26,2 d)	13,9 d)	8,1 d)	4,1 d)	1,6 d)	
		3	I.						36,2 d)	19,9 d)	12 d)	6,7 d)	3,3 d)	1,7 d)
			II.						35,6 d)	19,5 d)	11,7 d)	6,5 d)	3,2 d)	1,6 d)
			III.						34,8 d)	19,2 d)	11,6 d)	6,4 d)	3,1 d)	1,5 d)
		3,5	I.					40 d)	25,2	15,5	9	4,8	2,7	
			II.					40 d)	24,7	15,2	8,8	4,6	2,6	
			III.					40 a)	24,5 a)	15,1 a)	8,7 a)	4,6 a)	2,5	
		4	I.						30,4	19	11,3	6,3	3,8	
			II.						30	18,8	11,1	6,1	3,7	
			III.						29,7 a)	18,6 a)	11 a)	6 a)	3,5	
		4,5	I.						35,7	22,5	13,6	7,7	4,8	
			II.						35,3	22,3	13,4	7,6	4,7	
			III.						35 a)	22,1 a)	13,3 a)	7,5 a)	4,6	
		5	I.						40	26,1	15,9	9,2	5,8	
			II.						40	25,8	15,7	9,1	5,7	
			III.						40 a)	25,6 a)	15,5 a)	9 a)	5,6	
5,5	I.							29,6	18,1	10,7	6,9			
	II.							29,3	18	10,5	6,8			
	III.										6,7			
6	I.								33,1	20,4	12,2	7,9		
	II.								32,8	20,2	12	7,8		
	III.											7,7		

III. Тип 460: силфонное уплотнение

I. Фиг. 405: Уплотнение с шевронным кольцом из PTFE; II. Тип 405: уплотнение из PTFE / чистый графит; III. Тип 460: силфонное уплотнение

Давление питания для пневматического привода DP DP: макс. допустимо 6 бар

Макс. допустимое давление питания для регулирующего привода: макс. допустимо

а) 5 бар б) 4,5 бар в) 4 бар г) 3,5 бар д) 3 бар е) 3 бар ж) 2,5 бар

макс. допустимые давления закрытия при течении под затвор при P2 = 0.

Соблюдайте ограничения согласно таблице соотношений температур/давлений, см. стр. 27.

Для выбора затвора соблюдайте нормативные показатели согласно „Выбору ARI-STEVI“ см. технический паспорт.

Пружина открывает		15	20	25	32	40	50	65	80	100	125	150		
DN		4,2	7,4	12	19	31	47	77	120	188	288	410		
Значение Kvs		4	5	7	8	10	13	17	20	25	32	38		
Пневмопривод DP34	Необходимое давление подачи сжатого воздуха (бар)	1,4	I.						10,8 c)	5,4 b)	1,7 b)	1,6 a)		
			II.							10,4 c)	5,1 b)	1,5 b)	1,5 a)	
			III.								4,9 e)	1,4 e)	1,4 e)	
		2	I.							23,5 c)	13,9 b)	7,2 b)	5,2 a)	2,9 a)
			II.							23,1 c)	13,6 b)	7,1 b)	5,1 a)	2,8 a)
			III.								13,4 e)	6,9 e)	5 e)	2,7 a)
		2,5	I.							34,2 c)	20,9 b)	11,9 b)	8,2 a)	5 a)
			II.							33,7 c)	20,6 b)	11,7 b)	8 a)	4,9 a)
			III.								20,5 e)	11,6 e)	8 e)	4,8 a)
		3	I.							40 c)	28 b)	16,5 b)	11,1 a)	7,1 a)
			II.							40 c)	27,7 b)	16,3 b)	11 a)	7 a)
			III.								27,5 e)	16,2 e)	10,9 e)	6,9 a)
		3,5	I.								35 b)	21,1 b)	14,1 a)	9,2 a)
			II.								34,8 b)	20,9 b)	14 a)	9,1 a)
			III.											9 a)
		4	I.								40 b)	25,7 b)	17,1 a)	11,3 a)
			II.								40 b)	25,5 b)	17 a)	11,2 a)
			III.											11,1 a)
		4,5	I.									30,3 b)	20,1 a)	13,4 a)
			II.									30,1 b)	19,9 a)	13,3 a)
			III.											13,2 a)
		5	I.										23 a)	15,5 a)
			II.										22,9 a)	15,4 a)
			III.											15,3 a)
5,5	I.													
	II.													
	III.													
6	I.													
	II.													
	III.													

I. Фиг. 405: Уплотнение с шевронным кольцом из PTFE;

II. Тип 405: уплотнение из PTFE / чистый графит;

III. Тип 460: сильфонное уплотнение

Давление питания для пневматического привода DP:

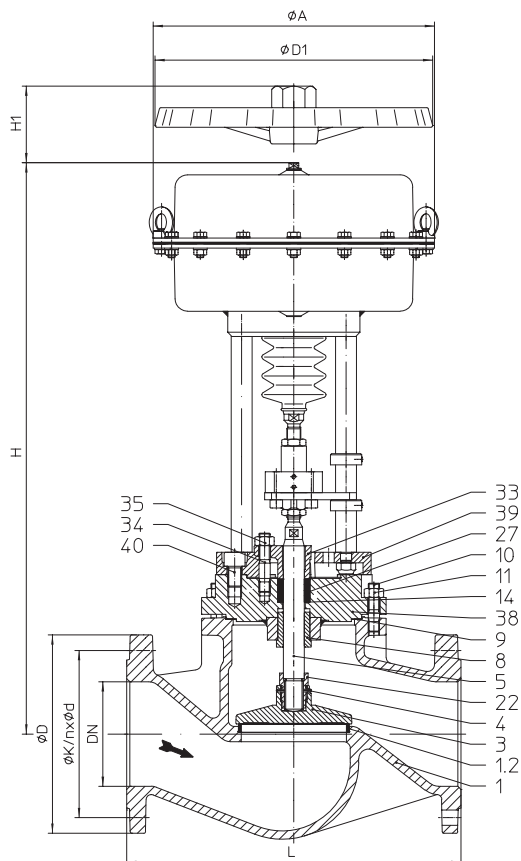
макс. допустимо 6 бар

Макс. допустимое давление питания для регулирующего привода:

макс. допустимо а) 5 бар б) 4,5 бар в) 4 бар г) 3,5 бар д) 3 бар



## Проходной запорный клапан с пневмоприводом DP (DN 125v-150v / DN 200-250)



Фигура	Номинальное давление	Материал	Номинальный диаметр
12.405 / 12.460	PN16	EN-JL1040	DN125v-150v DN200-250
22.405 / 22.460	PN16	EN-JS1049	DN125v-150v DN200-250
23.405 / 23.460	PN25	EN-JS1049	DN125v-150v
34.405 / 34.460	PN25	1.0619+N	DN125v-150v DN200-250
35.405 / 35.460	PN40	1.0619+N	DN125v-150v DN200-250

Другие материалы и исполнения по запросу.

**Уплотнение штока**  
 Фиг. 405: • Уплотнение из PTFE от -10°C до +250°C  
 • Уплотнение из чистого графита от -10°C до +450°C  
 Фиг. 460: • Сильфонное уплотнение из нержавеющей стали с предохранительным сальником от -60°C до +450°C

**Исполнение затвора**  
 стандарт: • Запорный затвор  
 опционально: • Запорный затвор с мягким уплотнением из PTFE (макс. 200°C)

**Класс герметичности (седло/затвор - класс утечки)**  
 • Металл / металл – класс утечки 1 согл. DIN 3230 T3 / B0  
 • Металл / PTFE - класс утечки 1 согл. DIN 3230 T3 / B0

Давления закрытия см. стр. 26.

Технические характеристики привода указаны в соответствующем техпаспорте к приводу.

**Области применения**

для автоматического отвода конденсата при запуске установки и во время ее эксплуатации (Другие области применения - по запросу)

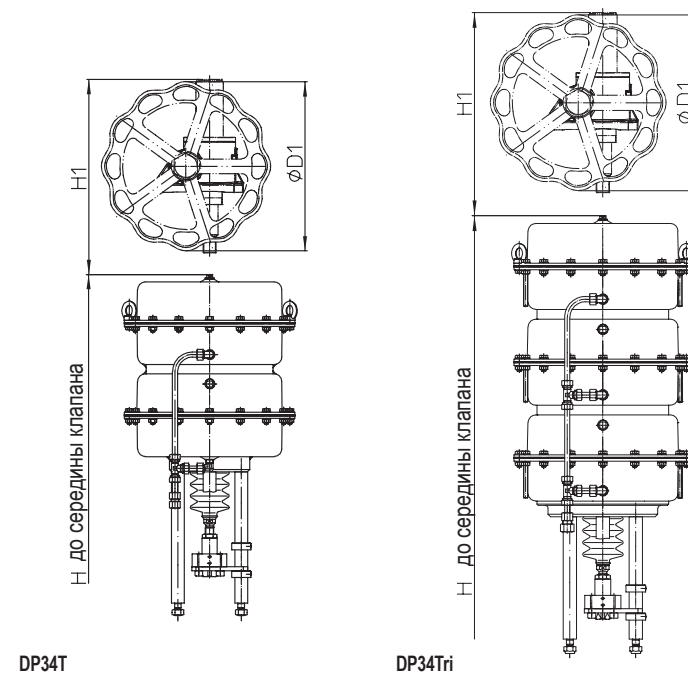
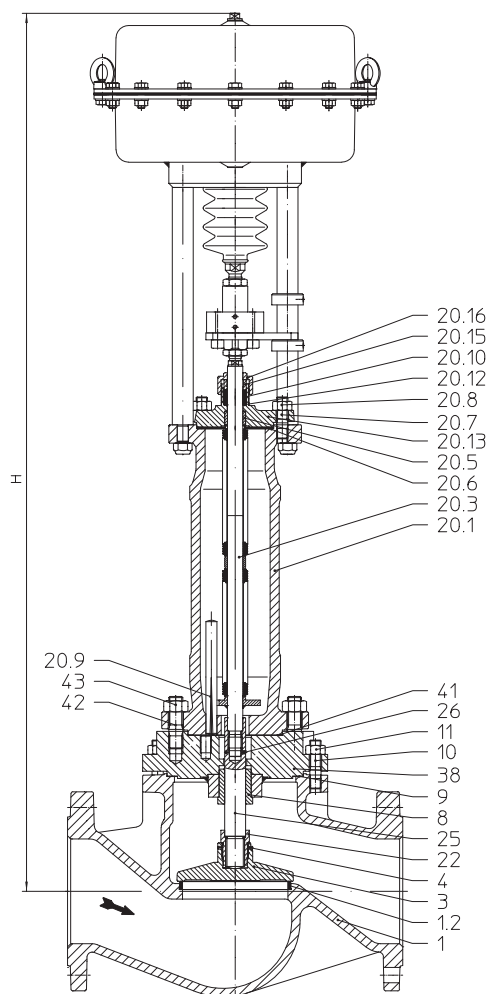
**Некоторые из возможных рабочих сред**

Фиг. 405: охлаждающая жидкость, охлаждающий рассол, подогретая и горячая вода, водяной пар, газ и т. п.

Фиг. 460: хладагенты, охлаждающая жидкость, подогретая и горячая вода, масло-теплоноситель, водяной пар, газ и т. п.

(прочие рабочие среды - по запросу)

Фиг. 405



DP34T

DP34Tri

**Ручное управление**

Привод		DP34	DP34T	DP34Tri
Ø D1	(мм)	400	400	400
H1	(мм)	442	635	635
Вес	(кг)	17	41	41

Технические данные привода см. технический паспорт DP32-34Tri.

Фиг. 460



**Габаритные размеры и масса**

DN			125v	150v	200	250	
L			(мм)	400	480	600	730
DP34	Фиг. 405	Ø A	(мм)	--	--	405	
		H	(мм)	--	--	824	904
		PN16	(кг)	--	--	176	248
	Фиг. 460	PN25/40	(кг)	--	--	207	284
		H	(мм)	--	--	1366	1427
		PN16	(кг)	--	--	184	264
	PN25/40	(кг)	--	--	214	299	
DP34T	Фиг. 405	Ø A	(мм)	405			
		H	(мм)	977	1008	1094	1154
		PN16	(кг)	160	177	247	319
	Фиг. 460	PN25/40	(кг)	191	231	278	355
		H	(мм)	1426	1457	1541	1601
		PN16	(кг)	164	184	255	335
	PN25/40	(кг)	195	238	285	370	
DP34Tri	Фиг. 405	Ø A	(мм)	405			
		H	(мм)	1199	1230	1316	1344
		PN16	(кг)	194	211	281	353
	Фиг. 460	PN25/40	(кг)	225	265	312	389
		H	(мм)	1648	1679	1763	1823
		PN16	(кг)	198	218	289	369
	PN25/40	(кг)	229	272	319	404	

Стандартные размеры фланцев см. стр. 27.

Монтажная длина клапанов FTF базовой серии 1 согласно DIN EN 558.

**Перечень деталей**

Дет.	Обозначение	Фиг. 12.405 Фиг. 12.460	Фиг. 22.405 / 23.405 Фиг. 22.460 / 23.460	Фиг. 34.405 / Фиг. 35.405 Фиг. 34.460 / Фиг. 35.460
1	Корпус	EN-GJL-250, EN-JL1040	EN-GJS-400-18U-LT, EN-JS1049	GP240GH+N, 1.0619+N
1.2	Кольцо седла	X20Cr13+QT, 1.4021+QT		X20Cr13+QT, 1.4021+QT >DN50: G19 9 Nb Si, 1.4551
3	Затвор *	X20Cr13+QT, 1.4021+QT		
4	Зажимная втулка *	46S20+C, 1.0727+C		
5	Шпindelь *	X20Cr13+QT, 1.4021+QT		
8	Направляющая втулка	X20Cr13+QT, 1.4021+QT (с закалкой)		
9	Уплотнительная прокладка *	чистый графит (с прослойкой из хромоникелевой стали)		
10	Шпильки	25CrMo4, 1.7218		
11	Шестигранные гайки	C35E, 1.1181		
14	Шайба *	X5CrNi18-10, 1.4301		
20.1	Корпус сильфона	EN-GJS-400-18U-LT, EN-JS1049		GP240GH+N, 1.0619+N
20.3	Узел шпindelь / сильфон *	X20Cr13+QT, 1.4021+QT / X6CrNiTi18-10, 1.4541		
20.5	Направляющая втулка	X20Cr13+QT, 1.4021+QT (с закалкой)		
20.6	Уплотнительная прокладка *	чистый графит (с прослойкой из хромоникелевой стали)		
20.7	Шпильки	25CrMo4, 1.7218		
20.8	Шестигранные гайки	C35E, 1.1181		
20.9	Установочный просечной штифт	St		
20.10	Уплотнительное кольцо *	чистый графит		
20.12	Шайба *	X5CrNi18-10, 1.4301		
20.13	Корпус сальника	GP240GH+N, 1.0619+N		
20.15	Нажимное кольцо *	X20Cr13+QT, 1.4021+QT		
20.16	Накидная гайка *	11SMnPb30+C, 1.0718+C		
22	Резьбовое соединение *	X14CrMoS17+QT, 1.4104+QT		
25	Переходный шпindelь *	X20Cr13+QT, 1.4021+QT		
26	Зажимная втулка *	X12CrNi17-7, 1.4310		
27	Уплотнительное кольцо *	PTFE или чистый графит		
33	Крышка сальника	EN-GJS-400-15, EN-JS1030		
34	Шпильки	25CrMo4, 1.7218		
35	Шестигранная гайка	C35E, 1.1181		
38	Корпус сальника	EN-GJS-400-18U-LT, EN-JS1049		GP240GH+N, 1.0619+N
39	Переходный фланец	EN-GJS-400-18U-LT, EN-JS1049		
40	Цилиндрический винт	8.8 - A2B		
41	Уплотнительная прокладка *	чистый графит		
42	Шпильки	25CrMo4, 1.7218		
43	Шестигранная гайка	C35E, 1.1181		

\* Запасные части

Соблюдайте требования, содержащиеся в нормативной и технической документации!

В системах, отвечающих требованиям TRD 110, не допускается применение арматуры ARI из EN-JL1040.

На точность изготовления действует допуск по TRB 801 № 45 (по TRB 801 № 45 применение EN-JL1040 не допускается)

Инженер-конструктор установки отвечает за правильность выбора запорно-регулирующей арматуры.

макс. допустимые давления закрытия при течении под затвор при P2 = 0.

Соблюдайте ограничения согласно таблице соотношений температур/давлений, см. стр. 27.

Для выбора затвора соблюдайте нормативные показатели согласно „Выбору ARI-STEVI“ см. технический паспорт.

Пружина закрывает				125v	150v	200	250
DN				288	410	725	1145
Значение Kvs				32	38	50	65
Пневмопривод DP34	3,3	II.				1,9	
		III.				1,9	
		II.				3,1	1,8
		III.				3,1	1,8
Пневмопривод DP34T	1,7	II.	5,4 b)	2,7 b)			
		III.	5,4 d)	2,7 d)			
	2,9	II.	13,6	7,6	2,1		
		III.	13,6 b)	7,6 b)	2,2 b)		
	3,5	II.	21,5	13,3	5,5		
		III.	21,5 a)	13,3 a)	5,5 a)		
4,5	II.	25,7	17,8	7,9	4,9		
	III.	24,6 a)	16,9	7,9	4,9		
Пневмопривод DP34Tri	1,7	II.	9,5 d)	5,1 d)	1,2 d)		
		III.	9,5 f)	5,1 f)	1,2 f)		
	2,9	II.	21,7 b)	12,5 b)	4 b)	2,4 b)	
		III.	21,8 d)	12,6 d)	4,1 d)	2,4 d)	
	3,5	II.	33,6 a)	21 a)	9 a)	5,7 a)	
		III.	24 c)	16,5 c)	9,1 b)	5,7 b)	
	4,5	II.	40 a)	27,8 a)	12,6 a)	8 a)	
		III.					

II. Тип 405: уплотнение из PTFE / чистый графит

Пружина открывает				125v	150v	200	250
DN				288	410	725	1145
Значение Kvs				32	38	50	65
Пневмопривод DP34	2,5	II.				1,9	1
		III.				1,9 a)	1 a)
	3	II.				3,1	1,8
		III.				3,1 a)	1,8 a)
	3,5	II.				4,3	2,6
		III.				4,3 a)	2,6 a)
	4	II.				5,5	3,4
		III.				5,5 a)	3,4 a)
	4,5	II.				6,7	4,1
		III.				6,7 a)	4,1 a)
	5	II.				7,9	4,9
		III.				7,9 a)	4,9 a)
	5,5	II.				9,1	5,7
	6	II.				10,2	6,5
Пневмопривод DP34T	1,5	II.	6,6 c)	3,5 b)			
		III.	6,6 e)	3,5 e)			
	2	II.	12,6 c)	7,7 b)	3,1 b)	1,8 b)	
		III.	12,6 e)	7,7 e)	3,1 e)	1,8 e)	
	2,5	II.	18,5 c)	11,9 b)	5,5 b)	3,4 b)	
		III.	18,5 e)	11,9 e)	5,5 e)	3,4 e)	
	3	II.	24,5 c)	16,1 b)	7,9 b)	4,9 b)	
		III.	24,5 e)	16,1 e)	7,9 e)	4,9 e)	
	3,5	II.	30,4 c)	20,2 b)	10,3 b)	6,5 b)	
	4	II.	36,4 c)	24,4 b)	12,6 b)	8 b)	
4,5	II.		28,6 b)	15 b)	9,6 b)		

III. Тип 460: сифонное уплотнение

Давление питания для пневматического привода DP:

макс. допустимо

6 бар (DP34Tri: макс. zul. 5 бар)

Макс. допустимое давление питания для регулирующего привода:

макс. допустимо

a) 5 бар b) 4,5 бар c) 4 бар d) 3,5 бар e) 3 бар f) 2,5 бар

**Стандартные размеры фланцев**

Фланец стандарта DIN EN 1092-1/-2 (Отверстия фланцев/допуски толщины согласно DIN 2533/2544/2545)

DN			15	20	25	32	40	50	65	80	100	125	150	200	250
PN16	ØD	(мм)	95	105	115	140	150	165	185	200	220	250	285	340	405
PN16	ØK	(мм)	65	75	85	100	110	125	145	160	180	210	240	295	355
PN16	n x Ød	(мм)	4x14	4x14	4x14	4x18	4x18	4x18	4x18	8x18	8x18	8x18	8x22	12x22	12x26
PN25	ØD	(мм)	95	105	115	140	150	165	185	200	235	270	300	360	425
PN25	ØK	(мм)	65	75	85	100	110	125	145	160	190	220	250	310	370
PN25	n x Ød	(мм)	4x14	4x14	4x14	4x18	4x18	4x18	8x18	8x18	8x22	8x26	8x26	12x26	12x30
PN40	ØD	(мм)	95	105	115	140	150	165	185	200	235	270	300	375	450
PN40	ØK	(мм)	65	75	85	100	110	125	145	160	190	220	250	320	385
PN40	n x Ød	(мм)	4x14	4x14	4x14	4x18	4x18	4x18	8x18	8x18	8x22	8x26	8x26	12x30	12x33

**Номинальное давление/температура согласно DIN EN 1092-2**

Материал			-60°C до <-10°C*	-10°C до 120°C	150°C	200°C	250°C	300°C	350°C	400°C	450°C
EN-JL1040	16	(бар)	--	16	14,4	12,8	11,2	9,6	--	--	--
EN-JS1049	16	(бар)	По запросу	16	15,5	14,7	13,9	12,8	11,2	--	--
EN-JS1049	25	(бар)	По запросу	25	24,3	23	21,8	20	17,5	--	--

**Номинальное давление/температура согласно заводской норме API**

Материал			-60°C до <-10°C*	-10°C до 120°C	150°C	200°C	250°C	300°C	350°C	400°C	450°C
1.0619+N	25	(бар)	18,7	25	23,9	22	20	17,2	16	14,8	8,2
1.0619+N	40	(бар)	30	40	38,1	35	32	28	25,7	23,8	13,1

**Номинальное давление/температура согласно DIN EN 1092-1**

Материал			-60°C до <-10°C*	-10°C до 100°C	150°C	200°C	250°C	300°C	350°C	400°C	450°C
1.4408	40	(бар)	40	40	36,3	33,7	31,8	29,7	28,5	27,4	--

Промежуточные значения макс. допустимого рабочего давления можно определить путем линейной интерполяции между последовательно низким и высшим значением температуры данной таблицы температур/давлений.

\* Клапан с удлиненной верхней частью, винты и гайки из A4-70 (для температур ниже -10°C)

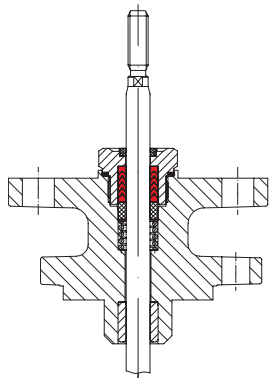
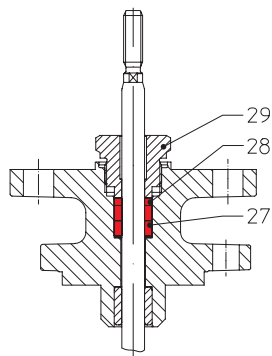
**При заказе укажите:**

- Номер фигуры
- Номинальный диаметр
- Номинальное давление
- Материал корпуса
- Исполнение затвора
- Уплотнение штока
- Исполнение привода
- Специальное исполнение / вспомогательные устройства

**Пример:**

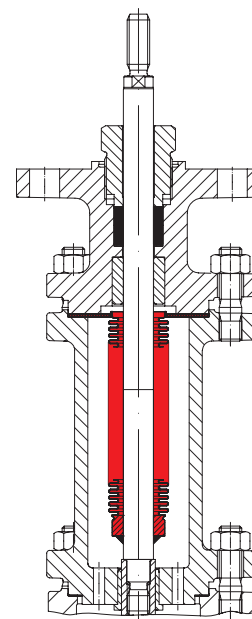
Фиг. 35.405; номинальный диаметр DN100, номинальное давление PN40, материал корпуса 1.0619+N; Запорный затвор; уплотнение шпинделя - Шевронное кольцо из PTFE, ARI-PREMIО 12xH

Габариты в мм
Масса в кг
Давление в бар(изб.)
1 бар $\triangleq$ 10 <sup>5</sup> Па $\triangleq$ 0,1 мПа
Kvs в м <sup>3</sup> /ч

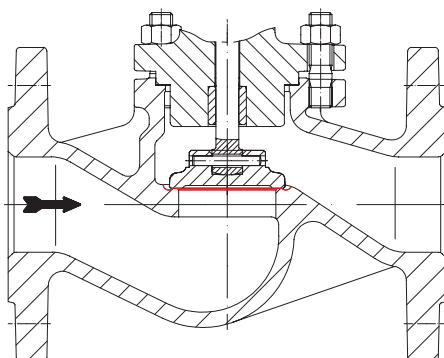
**Уплотнение штока**

 подпружиненное уплотнение с  
шевронным кольцом из PTFE (до DN150)


Дет.	Обозначение	
27/28	Уплотнительное кольцо *	PTFE или чистый графит
29	Резьбовое соединение *	X8CrNiS18-9, 1.4305

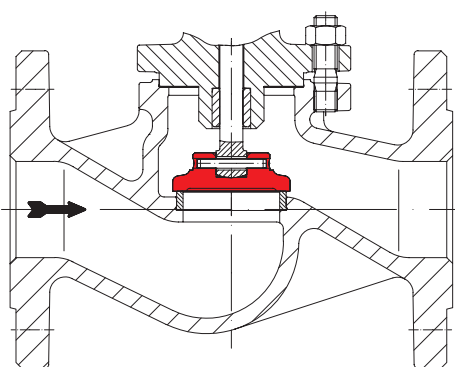
Сальниковая набивка



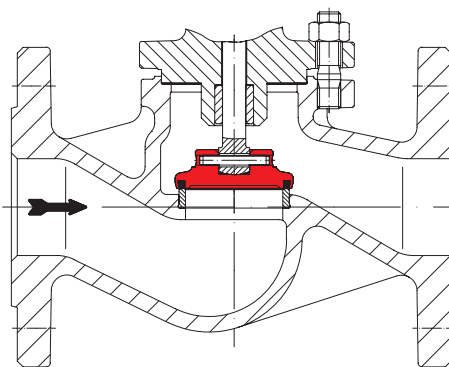
Сильфонное уплотнение с защитным сальником

**Конструкция корпуса**


В исполнении из нержавеющей стали - вкрученное седло клапана

**Исполнения затвора**


Запорный затвор



Запорный затвор с мягким уплотнением из PTFE