

Предохранительный клапан ANSI

Full Nozzle с резьбовыми муфтами (опционально: фланцы (ANSI 150 - 2500) / Муфты под приварку / Концы под приварку)

ARI-REYCO RL14 Series
Предохранительный клапан ANSI

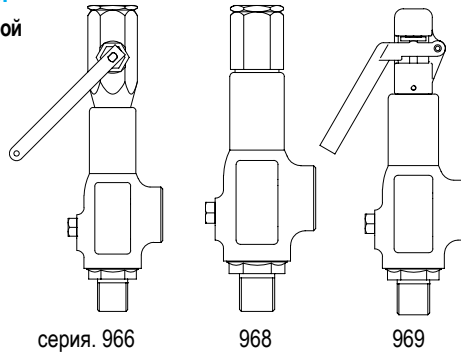
с наружной резьбой / с внутренней резьбой

- Параметры: Площадь 0,078 in²
Площадь 0,122 in²

- ASME Code
Section VIII-Division 1.



- UV-штемпель NB-штемпель



серия. 966

968

969

Стр. 2

ARI-REYCO RL40/41 Series
Предохранительный клапан ANSI

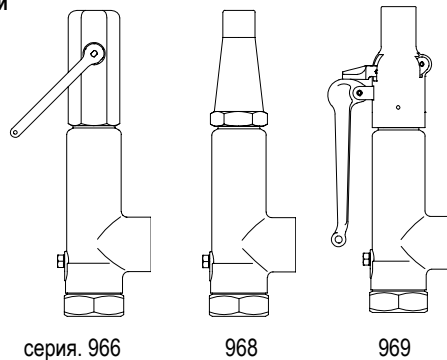
с внутренней резьбой / с внутренней резьбой

- Параметры: Площадь 0,152 in²
Площадь 0,235 in²
Площадь 0,563 in²

- ASME Code
Section VIII-Division 1.



- UV-штемпель NB-штемпель



серия. 966

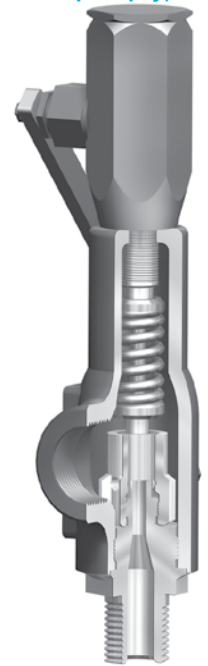
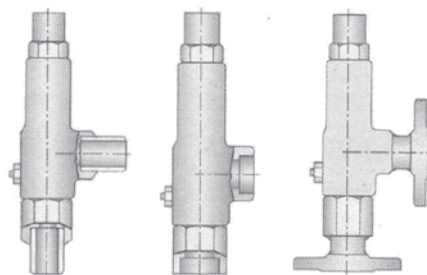
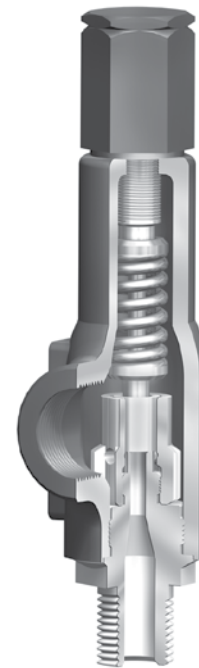
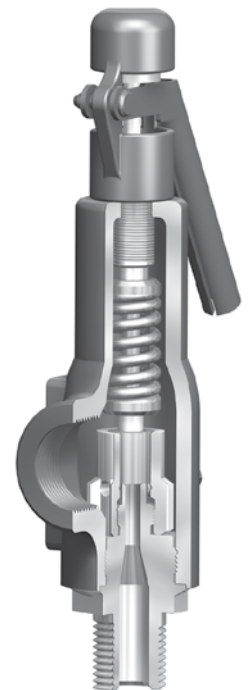
968

969

Стр. 2

опционально:

- с внутренней резьбой / с внутренней резьбой
- с наружной резьбой / с внутренней резьбой
- с муфтой под приварку / с муфтой под приварку
- с концом под приварку / с муфтой под приварку
- с фланцами


 серия. 966
Устройство для
принудительного
открытия в закрытом
исполнении

 серия. 968
герметичная крышка

 серия. 969
Устройство для принудительного открытия в
открытом исполнении

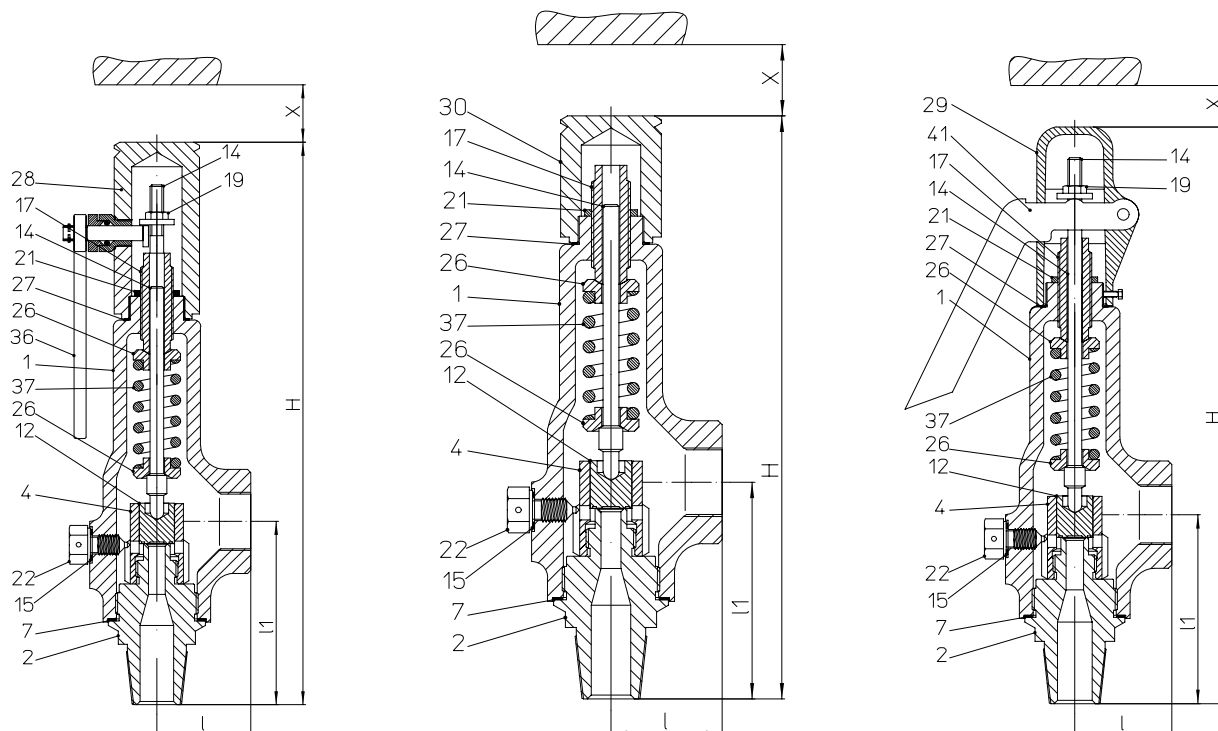
Особенности:

- прямое действие пружины
- высокая износостойкость седла / затвора
- точное центрирование и ведение затвора
- по желанию затвор из эластомера

ARI-REYCO RL Series - Предохранительные клапаны (Full Nozzle)

Фигура	Номинальное давление	Материал	Тип присоединения (Вход / Выход)	Номинальный диаметр	Кодовая буква	Температурный диапазон
39.966 / 968 / 969	ANSI1500	SA216WCC	наружная резьба NPT / внутренняя резьба NPT	1/2" x 1" - 1" x 1"	A, D	• Пружина: хром ванадиевый -75°F до +650°F • Пружина: инконель -75°F до +750°F
39.966 / 968 / 969	ANSI1500	SA216WCC	внутренняя резьба NPT / внутренняя резьба NPT	3/4" x 1" - 2" x 2"	B, C, G	
39.966 / 968 / 969	ANSI1500	SA216WCC	внутренняя резьба NPT / внутренняя резьба NPT	1/2" x 1" - 1" x 1"	A, D	
39.966 / 968 / 969	ANSI1500	SA216WCC	наружная резьба NPT / внутренняя резьба NPT	3/4" x 1" - 2" x 2"	B, C, G	
39.966 / 968 / 969	ANSI1500	SA216WCC	муфта под приварку / муфта под приварку	1/2" x 1" - 2" x 2"	B, C, G	
39.966 / 968 / 969	ANSI1500	SA216WCC	конец под приварку / муфта под приварку	1/2" x 1" - 2" x 2"	A, D, B, C, G	
32.966 / 968 / 969	ANSI150/150	SA216WCC	Фланец ASME B16.5 / Фланец ASME B16.5 (Исполнения: см. стр. 4 - 10)	1/2" x 1" - 2" x 2"	A, D, B, C, G	
35.966 / 968 / 969	ANSI300/(150)300	SA216WCC		1/2" x 1" - 2" x 2"		
37.966 / 968 / 969	ANSI600/(150)300	SA216WCC		1/2" x 1" - 2" x 2"		
38.966 / 968 / 969	ANSI900/300	SA216WCC		1/2" x 1" - 1" x 2"		
39.966 / 968 / 969	ANSI1500/300	SA216WCC		1/2" x 1" - 2" x 2"		
3с.966 / 968 / 969	ANSI2500/300	SA216WCC		3/4" x 2" - 1" x 2"		
59.966 / 968	ANSI1500	SA351CF8M	наружная резьба NPT / внутренняя резьба NPT	1/2" x 1" - 1" x 1"	A, D	• Пружина: Нержавеющая сталь -400°F до +750°F • Пружина: инконель -75°F до +750°F
59.966 / 968	ANSI1500	SA351CF8M	внутренняя резьба NPT / внутренняя резьба NPT	3/4" x 1" - 2" x 2"	B, C, G	
39.966 / 968	ANSI1500	SA351CF8M	внутренняя резьба NPT / внутренняя резьба NPT	1/2" x 1" - 1" x 1"	A, D	
59.966 / 968	ANSI1500	SA351CF8M	наружная резьба NPT / внутренняя резьба NPT	3/4" x 1" - 2" x 2"	B, C, G	
59.966 / 968	ANSI1500	SA351CF8M	муфта под приварку / муфта под приварку	1/2" x 1" - 2" x 2"	B, C, G	
59.966 / 968	ANSI1500	SA351CF8M	конец под приварку / муфта под приварку	1/2" x 1" - 2" x 2"	A, D, B, C, G	
52.966 / 968	ANSI150/150	SA351CF8M	Фланец ASME B16.5 / Фланец ASME B16.5 (Исполнения: см. стр. 5 - 11)	1/2" x 1" - 2" x 2"	A, D, B, C, G	
55.966 / 968	ANSI300/(150)300	SA351CF8M		1/2" x 1" - 2" x 2"		
57.966 / 968	ANSI600/(150)300	SA351CF8M		1/2" x 1" - 2" x 2"		
58.966 / 968	ANSI900/300	SA351CF8M		1/2" x 1" - 1" x 2"		
59.966 / 968	ANSI1500/300	SA351CF8M		1/2" x 1" - 2" x 2"		
5с.966 / 968	ANSI2500/300	SA351CF8M		3/4" x 2" - 1" x 2"		

Маркировка	
 UV-штампель	 NB-штампель
Конструкция / Области применения	
Пружинный предохранительный клапан прямого действия; для отвода газов, паров и жидкостей	
Требования	
ASME Code Section VIII-Division 1.	
Определение размеров	
Расчёт согласно ASME	
Необходимые данные	
Газообразная среда:	Массовый расход (фунт/ч), фут ³ /мин молярная масса (кг/моль), адиабата, температура (°F), Давление срабатывания (psi изб.), Противодействие (psi изб.)
	Массовый расход (кг/ч), молярная масса (кг/моль), Isotropenexponent, температура (°C), давление срабатывания (бар(изб.)), противодействие (бар(изб.))
Жидкая среда:	Объёмный расход (гал/мин), плотность (фунт/фут ³), вязкость, температура (°F), Давление срабатывания (psi изб.), Противодействие (psi изб.)
	Массовый расход (кг/ч), плотность (кг/м ³), вязкость, температура (°C), давление срабатывания (бар(изб.)), противодействие (бар(изб.))
Информация для заказа:	
ARI-REYCO RL Series - Предохранительные клапаны, Фигура ..., Кодовая буква ...x..., Номинальный диаметр ...x..., Номинальное давление ..., Материал ..., Тип присоединения (Вход / Выход), Давление срабатывания ...psig	
	стандарт: без металлического сильфона
системное противодействие	по запросу
противодействие при срабатывании	не более 10% от давления срабатывания (изб.) (модели с увеличенным значением - по запросу)



серия ... 966
Устройство для принудительного открытия в закрытом исполнении

серия ... 968
герметичная крышка

серия ... 969
Устройство для принудительного открытия в открытом исполнении

Перечень деталей				
Поз.	Запчасть	Обозначение	серия 32.966 / 968 / 969 - 3с.966 / 968 / 969	серия 52.966 / 968 - 5с.966 / 968
1		Кожух	SA216WCC	SA351CF8M
2	x	Резьбовой штуцер	SA351CF8M	
4		Направляющая	SA351CF8M (Жидкость+Воздух) / Монель SA494M35-2 (Пар)	
7	x	Уплотнительная прокладка (Резьбовой штуцер/Кожух)	Нержавеющая сталь	
12	x	Затвор	SA479Gr.316L	
14		Шпindel	SA479Gr.316L	
15	x	Уплотнительная прокладка	Нержавеющая сталь	
17		Натяжной винт	SA479Gr.316L	
19		Шестигранная гайка	SA58Gr.303 SS	
21		Контргайка	SA479Gr.316L	
22		Фиксирующий болт (установочное кольцо)	SA479Gr.316L	
26		Тарелка пружины	SA108Gr.1018	
27	x	Уплотнительная прокладка (крышка)	Нержавеющая сталь	
28		Крышка, закрытая (серия 966)	SA216WCC	SA351CF8M
29		Крышка, открытая (серия 969)	Серый литейный чугун	-
30		Крышка, газонепроницаемая(серия 968)	SA216WCC	SA351CF8M
35		Вилка подъемной рукоятки	SA216WCC	SA351CF8M
36		Рукоятка	Серый литейный чугун	
37		Нажимная пружина	Хром ванадий (до +650°F) / инконель X750 (опционально)	SA313Gr.316 / инконель X750 (опционально)
41		Рукоятка, открытая (эксцентричная-Рукоятка)	Серый литейный чугун	
71	x	Уплотнительная прокладка (Запорный винт)	Нержавеющая сталь	
72		Запорный винт	SA479Gr.316L	
74		Зажимная пластина	SA479Gr.316L	
75	x	Кольцевое уплотнение	Viton	
77		Крепёжный винт	SA479Gr.304L	
	L Запасные части			

Соблюдайте требования, содержащиеся в нормативной и технической документации!

Инженер-конструктор установки отвечает за правильность выбора арматуры.

Средостойкость и функциональная пригодность требует проверки или консультации производителя (см. обзор продукции и таблицу средостойкости).

RL14: Параметры - Площадь 0,078 in² - Кодовая буква A (не по стандарту API)

Размер клапана	Материал		Тип присоединения ANSI стандарт (RF или RTJ)		Макс. давление срабатывания				Макс. Выходной фланец нагрузка (4)	Габаритные размеры				Вес
										I	I1	Max. H	Min. X	
дюйм	Корпус & Кожух	Пружина	Вход	Выход	psi при 100°F	psi при 400°F	psi при 750°F	psi при 100°F	дюйм	дюйм	дюйм	дюйм	lbs	
Вход: наружная резьба NPT / Выход: внутренняя резьба NPT (Стандарт)														
1/2 x 1	SA216WCC	Хром ванадий	1500 NPT	1500 NPT	2900	2900	2535	400	1,85	3,15	10,05	3	4,3	
3/4 x 1	SA216WCC	Хром ванадий	1500 NPT	1500 NPT	2900	2900	2535	400	1,85	3,15	10,05	3	4,3	
1 x 1	SA216WCC	Хром ванадий	1500 NPT	1500 NPT	2900	2900	2535	400	1,85	3,40	10,30	3	4,3	

Вход: внутренняя резьба NPT / Выход: внутренняя резьба NPT													
1/2 x 1	SA216WCC	Хром ванадий	1500 NPT	1500 NPT	2900	2900	2535	400	1,85	2,63	9,49	3	4,3
3/4 x 1	SA216WCC	Хром ванадий	1500 NPT	1500 NPT	2900	2900	2535	400	1,85	2,63	9,49	3	4,3
1 x 1	SA216WCC	Хром ванадий	1500 NPT	1500 NPT	2900	2900	2535	400	1,85	2,63	9,49	3	4,3

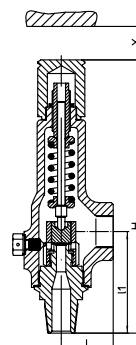
Вход: муфта под приварку / Выход: муфта под приварку													
1/2 x 1	SA216WCC	Хром ванадий	1500	1500	2900	2900	2535	400	монтажная длина согласно каталогу или по желанию заказчика				
3/4 x 1	SA216WCC	Хром ванадий	1500	1500	2900	2900	2535	400					
1 x 1	SA216WCC	Хром ванадий	1500	1500	2900	2900	2535	400					

Вход: Schweißende / Выход: Schweißmuffe													
1/2 x 1	SA216WCC	Хром ванадий	1500	1500	2900	2900	2535	400	монтажная длина согласно каталогу или по желанию заказчика				
3/4 x 1	SA216WCC	Хром ванадий	1500	1500	2900	2900	2535	400					
1 x 1	SA216WCC	Хром ванадий	1500	1500	2900	2900	2535	400					

Вход: Фланец / Выход: Фланец													
1/2 x 1	SA216WCC	Хром ванадий	150 RF	150 RF	290	200	95	290	3,97	4,65	11,56	3	9,0
3/4 x 1	SA216WCC	Хром ванадий	150 RF	150 RF	290	200	95	290	3,97	4,72	11,56	3	9,0
1 x 1	SA216WCC	Хром ванадий	150 RF	150 RF	290	200	95	290	3,97	4,72	11,56	3	9,0
1/2 x 1	SA216WCC	Хром ванадий	300 RF	150 RF	750	705	505	290	3,97	4,65	11,56	3	10,0
3/4 x 1	SA216WCC	Хром ванадий	300 RF	150 RF	750	705	505	290	3,97	4,72	11,56	3	10,0
1 x 1	SA216WCC	Хром ванадий	300 RF	150 RF	750	705	505	290	3,97	4,72	11,56	3	10,0
1/2 x 1	SA216WCC	Хром ванадий	300 RF	300 RF	750	705	505	290	3,97	4,65	11,56	3	11,0
3/4 x 1	SA216WCC	Хром ванадий	300 RF	300 RF	750	705	505	290	3,97	4,72	11,56	3	11,0
1 x 1	SA216WCC	Хром ванадий	300 RF	300 RF	750	705	505	290	3,97	4,72	11,56	3	11,0
1/2 x 1	SA216WCC	Хром ванадий	600 RF	150 RF	1500	1405	1015	290	3,97	4,65	11,56	3	11,0
3/4 x 1	SA216WCC	Хром ванадий	600 RF	150 RF	1500	1405	1015	290	3,97	4,72	11,56	3	11,0
1 x 1	SA216WCC	Хром ванадий	600 RF	150 RF	1500	1405	1015	290	3,97	4,72	11,56	3	11,0
1/2 x 1	SA216WCC	Хром ванадий	600 RF	300 RF	1500	1405	1015	290	3,97	4,65	11,56	3	12,0
3/4 x 1	SA216WCC	Хром ванадий	600 RF	300 RF	1500	1405	1015	290	3,97	4,72	11,56	3	12,0
1 x 1	SA216WCC	Хром ванадий	600 RF	300 RF	1500	1405	1015	290	3,97	4,72	11,56	3	12,0
1/2 x 1	SA216WCC	Хром ванадий	900 RF	300 RF	2250	2110	1520	290	3,97	5,09	12,0	3	15,0
3/4 x 1	SA216WCC	Хром ванадий	900 RF	300 RF	2250	2110	1520	290	3,97	5,59	12,50	3	15,0
1 x 1	SA216WCC	Хром ванадий	900 RF	300 RF	2250	2110	1520	290	3,97	5,72	12,56	3	15,0
1/2 x 1	SA216WCC	Хром ванадий	1500 RF	300 RF	2900	2900	2535	400	3,97	5,09	12,00	3	15,0
3/4 x 1	SA216WCC	Хром ванадий	1500 RF	300 RF	2900	2900	2535	400	3,97	5,59	12,50	3	15,0
1 x 1	SA216WCC	Хром ванадий	1500 RF	300 RF	2900	2900	2535	400	3,97	5,72	12,56	3	15,0

Примечания

1. Клапаны с давлением менее 15 psi не имеют штамповки кода ASME.
2. Для температур выше +650°F необходимо применять пружины инконель
3. Выходное давление для температур выше 100°F не должно превышать предельные значения согл. ANSI/ASME B16.34

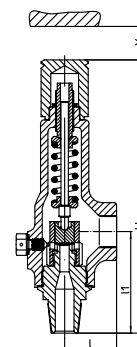


RL14: Параметры - Площадь 0,078 in² - Кодовая буква А (не по стандарту API)

Размер клапана	Материал		Тип присоединения ANSI стандарт (RF или RTJ)		Макс. давление срабатывания				Макс. Выходной фланец нагрузка (4)	Габаритные размеры				Вес
										I	I1	Max. H	Min. X	
дюйм	Корпус & Кожух	Пружина	Вход	Выход	psi при 100°F	psi при 400°F	psi при 750°F	psi при 100°F	дюйм	дюйм	дюйм	дюйм	lbs	
Вход: наружная резьба NPT / Выход: внутренняя резьба NPT (Стандарт)														
1/2 x 1	SA351CF8M	SA313Gr.316	1500 NPT	1500 NPT	2900	2570	2135	400	1,85	3,15	10,05	3	4,3	
3/4 x 1	SA351CF8M	SA313Gr.316	1500 NPT	1500 NPT	2900	2570	2135	400	1,85	3,15	10,05	3	4,3	
1 x 1	SA351CF8M	SA313Gr.316	1500 NPT	1500 NPT	2900	2570	2135	400	1,85	3,40	10,30	3	4,3	
Вход: внутренняя резьба NPT / Выход: внутренняя резьба NPT														
1/2 x 1	SA351CF8M	SA313Gr.316	1500 NPT	1500 NPT	2900	2570	2135	400	1,85	2,63	9,49	3	4,3	
3/4 x 1	SA351CF8M	SA313Gr.316	1500 NPT	1500 NPT	2900	2570	2135	400	1,85	2,63	9,49	3	4,3	
1 x 1	SA351CF8M	SA313Gr.316	1500 NPT	1500 NPT	2900	2570	2135	400	1,85	2,63	9,49	3	4,3	
Вход: муфта под приварку / Выход: муфта под приварку														
1/2 x 1	SA351CF8M	SA313Gr.316	1500	1500	2900	2570	2135	400	монтажная длина согласно каталогу или по желанию заказчика					
3/4 x 1	SA351CF8M	SA313Gr.316	1500	1500	2900	2570	2135	400						
1 x 1	SA351CF8M	SA313Gr.316	1500	1500	2900	2570	2135	400						
Вход: конец под приварку / Выход: муфта под приварку														
1/2 x 1	SA351CF8M	SA313Gr.316	1500	1500	2900	2570	2135	400	монтажная длина согласно каталогу или по желанию заказчика					
3/4 x 1	SA351CF8M	SA313Gr.316	1500	1500	2900	2570	2135	400						
1 x 1	SA351CF8M	SA313Gr.316	1500	1500	2900	2570	2135	400						
Вход: Фланец / Выход: Фланец														
1/2 x 1	SA351CF8M	SA313Gr.316	150 RF	150 RF	275	195	95	275	3,97	4,65	11,56	3	9,0	
3/4 x 1	SA351CF8M	SA313Gr.316	150 RF	150 RF	275	195	95	275	3,97	4,72	11,56	3	9,0	
1 x 1	SA351CF8M	SA313Gr.316	150 RF	150 RF	275	195	95	275	3,97	4,72	11,56	3	9,0	
1/2 x 1	SA351CF8M	SA313Gr.316	300 RF	150 RF	720	515	425	275	3,97	4,65	11,56	3	10,0	
3/4 x 1	SA351CF8M	SA313Gr.316	300 RF	150 RF	720	515	425	275	3,97	4,72	11,56	3	10,0	
1 x 1	SA351CF8M	SA313Gr.316	300 RF	150 RF	720	515	425	275	3,97	4,72	11,56	3	10,0	
1/2 x 1	SA351CF8M	SA313Gr.316	300 RF	300 RF	720	515	425	275	3,97	4,65	11,56	3	11,0	
3/4 x 1	SA351CF8M	SA313Gr.316	300 RF	300 RF	720	515	425	275	3,97	4,72	11,56	3	11,0	
1 x 1	SA351CF8M	SA313Gr.316	300 RF	300 RF	720	515	425	275	3,97	4,72	11,56	3	11,0	
1/2 x 1	SA351CF8M	SA313Gr.316	600 RF	150 RF	1440	1025	855	275	3,97	4,65	11,56	3	11,0	
3/4 x 1	SA351CF8M	SA313Gr.316	600 RF	150 RF	1440	1025	855	275	3,97	4,72	11,56	3	11,0	
1 x 1	SA351CF8M	SA313Gr.316	600 RF	150 RF	1440	1025	855	275	3,97	4,72	11,56	3	11,0	
1/2 x 1	SA351CF8M	SA313Gr.316	600 RF	300 RF	1440	1025	855	275	3,97	4,65	11,56	3	12,0	
3/4 x 1	SA351CF8M	SA313Gr.316	600 RF	300 RF	1440	1025	855	275	3,97	4,72	11,56	3	12,0	
1 x 1	SA351CF8M	SA313Gr.316	600 RF	300 RF	1440	1025	855	275	3,97	4,72	11,56	3	12,0	
1/2 x 1	SA351CF8M	SA313Gr.316	900 RF	300 RF	2160	1540	1280	275	3,97	5,09	12,0	3	15,0	
3/4 x 1	SA351CF8M	SA313Gr.316	900 RF	300 RF	2160	1540	1280	275	3,97	5,59	12,50	3	15,0	
1 x 1	SA351CF8M	SA313Gr.316	900 RF	300 RF	2160	1540	1280	275	3,97	5,72	12,56	3	15,0	
1/2 x 1	SA351CF8M	SA313Gr.316	1500 RF	300 RF	2900	2570	2135	400	3,97	5,09	12,00	3	15,0	
3/4 x 1	SA351CF8M	SA313Gr.316	1500 RF	300 RF	2900	2570	2135	400	3,97	5,59	12,50	3	15,0	
1 x 1	SA351CF8M	SA313Gr.316	1500 RF	300 RF	2900	2570	2135	400	3,97	5,72	12,56	3	15,0	

Примечания

- Клапаны с давлением менее 15 psi не имеют штамповки кода ASME..
- Выходное давление для температур выше 100°F не должно превышать предельные значения согл. ANSI/ASME B16.34



RL14: Параметры - Площадь 0,122 in² - Кодовая буква D (не по стандарту API)

Размер клапана	Материал		Тип присоединения ANSI стандарт (RF или RTJ)		Макс. давление срабатывания				Макс. Выходной фланец нагрузка (4)	Габаритные размеры				Вес
										I	I1	Max. H	Min. X	
дюйм	Корпус & Кожух	Пружина	Вход	Выход	psi при 100°F	psi при 400°F	psi при 750°F	psi при 100°F	дюйм	дюйм	дюйм	дюйм	lbs	
Вход: наружная резьба NPT / Выход: внутренняя резьба NPT (Стандарт)														
1/2 x 1	SA216WCC	Хром ванадий	1500 NPT	1500 NPT	2900	2900	2535	400	1,85	3,15	10,05	3	4,3	
3/4 x 1	SA216WCC	Хром ванадий	1500 NPT	1500 NPT	2900	2900	2535	400	1,85	3,15	10,05	3	4,3	
1 x 1	SA216WCC	Хром ванадий	1500 NPT	1500 NPT	2900	2900	2535	400	1,85	3,40	10,30	3	4,3	

Вход: внутренняя резьба NPT / Выход: внутренняя резьба NPT													
1/2 x 1	SA216WCC	Хром ванадий	1500 NPT	1500 NPT	2900	2900	2535	400	1,85	2,63	9,49	3	4,3
3/4 x 1	SA216WCC	Хром ванадий	1500 NPT	1500 NPT	2900	2900	2535	400	1,85	2,63	9,49	3	4,3
1 x 1	SA216WCC	Хром ванадий	1500 NPT	1500 NPT	2900	2900	2535	400	1,85	2,63	9,49	3	4,3

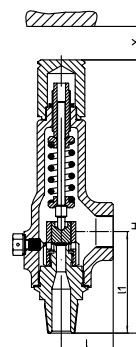
Вход: муфта под приварку / Выход: муфта под приварку													
1/2 x 1	SA216WCC	Хром ванадий	1500	1500	2900	2900	2535	400	монтажная длина согласно каталогу или по желанию заказчика				
3/4 x 1	SA216WCC	Хром ванадий	1500	1500	2900	2900	2535	400					
1 x 1	SA216WCC	Хром ванадий	1500	1500	2900	2900	2535	400					

Вход: Schweißende / Выход: Schweißmuffe													
1/2 x 1	SA216WCC	Хром ванадий	1500	1500	2900	2900	2535	400	монтажная длина согласно каталогу или по желанию заказчика				
3/4 x 1	SA216WCC	Хром ванадий	1500	1500	2900	2900	2535	400					
1 x 1	SA216WCC	Хром ванадий	1500	1500	2900	2900	2535	400					

Вход: Фланец / Выход: Фланец													
1/2 x 1	SA216WCC	Хром ванадий	150 RF	150 RF	290	200	95	290	3,97	4,65	11,56	3	9,0
3/4 x 1	SA216WCC	Хром ванадий	150 RF	150 RF	290	200	95	290	3,97	4,72	11,56	3	9,0
1 x 1	SA216WCC	Хром ванадий	150 RF	150 RF	290	200	95	290	3,97	4,72	11,56	3	9,0
1/2 x 1	SA216WCC	Хром ванадий	300 RF	150 RF	750	705	505	290	3,97	4,65	11,56	3	10,0
3/4 x 1	SA216WCC	Хром ванадий	300 RF	150 RF	750	705	505	290	3,97	4,72	11,56	3	10,0
1 x 1	SA216WCC	Хром ванадий	300 RF	150 RF	750	705	505	290	3,97	4,72	11,56	3	10,0
1/2 x 1	SA216WCC	Хром ванадий	300 RF	300 RF	750	705	505	290	3,97	4,65	11,56	3	11,0
3/4 x 1	SA216WCC	Хром ванадий	300 RF	300 RF	750	705	505	290	3,97	4,72	11,56	3	11,0
1 x 1	SA216WCC	Хром ванадий	300 RF	300 RF	750	705	505	290	3,97	4,72	11,56	3	11,0
1/2 x 1	SA216WCC	Хром ванадий	600 RF	150 RF	1500	1405	1015	290	3,97	4,65	11,56	3	11,0
3/4 x 1	SA216WCC	Хром ванадий	600 RF	150 RF	1500	1405	1015	290	3,97	4,72	11,56	3	11,0
1 x 1	SA216WCC	Хром ванадий	600 RF	150 RF	1500	1405	1015	290	3,97	4,72	11,56	3	11,0
1/2 x 1	SA216WCC	Хром ванадий	600 RF	300 RF	1500	1405	1015	290	3,97	4,65	11,56	3	12,0
3/4 x 1	SA216WCC	Хром ванадий	600 RF	300 RF	1500	1405	1015	290	3,97	4,72	11,56	3	12,0
1 x 1	SA216WCC	Хром ванадий	600 RF	300 RF	1500	1405	1015	290	3,97	4,72	11,56	3	12,0
1/2 x 1	SA216WCC	Хром ванадий	900 RF	300 RF	2250	2110	1520	290	3,97	5,09	12,0	3	15,0
3/4 x 1	SA216WCC	Хром ванадий	900 RF	300 RF	2250	2110	1520	290	3,97	5,59	12,50	3	15,0
1 x 1	SA216WCC	Хром ванадий	900 RF	300 RF	2250	2110	1520	290	3,97	5,72	12,56	3	15,0
1/2 x 1	SA216WCC	Хром ванадий	1500 RF	300 RF	2900	2900	2535	400	3,97	5,09	12,00	3	15,0
3/4 x 1	SA216WCC	Хром ванадий	1500 RF	300 RF	2900	2900	2535	400	3,97	5,59	12,50	3	15,0
1 x 1	SA216WCC	Хром ванадий	1500 RF	300 RF	2900	2900	2535	400	3,97	5,72	12,56	3	15,0

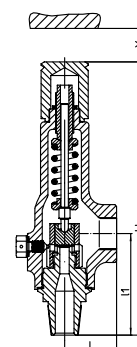
Примечания

- Клапаны с давлением менее 15 psi не имеют штамповки кода ASME.
- Для температур выше +650°F необходимо применять пружины инконель
- Выходное давление для температур выше 100°F не должно превышать предельные значения согл. ANSI/ASME B16.34



RL14: Параметры - Площадь 0,122 in² - Кодовая буква D (не по стандарту API)

Размер клапана	Материал		Тип присоединения ANSI стандарт (RF или RTJ)		Макс. давление срабатывания				Макс. Выходной фланец нагрузка (4)	Габаритные размеры				Вес
										I	I1	Max. H	Min. X	
дюйм	Корпус & Кожух	Пружина	Вход	Выход	psi при 100°F	psi при 400°F	psi при 750°F	psi при 100°F	дюйм	дюйм	дюйм	дюйм	lbs	
Вход: наружная резьба NPT / Выход: внутренняя резьба NPT (Стандарт)														
1/2 x 1	SA351CF8M	SA313Gr.316	1500 NPT	1500 NPT	2900	2570	2135	400	1,85	3,15	10,05	3	4,3	
3/4 x 1	SA351CF8M	SA313Gr.316	1500 NPT	1500 NPT	2900	2570	2135	400	1,85	3,15	10,05	3	4,3	
1 x 1	SA351CF8M	SA313Gr.316	1500 NPT	1500 NPT	2900	2570	2135	400	1,85	3,40	10,30	3	4,3	
Вход: внутренняя резьба NPT / Выход: внутренняя резьба NPT														
1/2 x 1	SA351CF8M	SA313Gr.316	1500 NPT	1500 NPT	2900	2570	2135	400	1,85	2,63	9,49	3	4,3	
3/4 x 1	SA351CF8M	SA313Gr.316	1500 NPT	1500 NPT	2900	2570	2135	400	1,85	2,63	9,49	3	4,3	
1 x 1	SA351CF8M	SA313Gr.316	1500 NPT	1500 NPT	2900	2570	2135	400	1,85	2,63	9,49	3	4,3	
Вход: муфта под приварку / Выход: муфта под приварку														
1/2 x 1	SA351CF8M	SA313Gr.316	1500	1500	2900	2570	2135	400	монтажная длина согласно каталогу или по желанию заказчика					
3/4 x 1	SA351CF8M	SA313Gr.316	1500	1500	2900	2570	2135	400						
1 x 1	SA351CF8M	SA313Gr.316	1500	1500	2900	2570	2135	400						
Вход: конец под приварку / Выход: муфта под приварку														
1/2 x 1	SA351CF8M	SA313Gr.316	1500	1500	2900	2570	2135	400	монтажная длина согласно каталогу или по желанию заказчика					
3/4 x 1	SA351CF8M	SA313Gr.316	1500	1500	2900	2570	2135	400						
1 x 1	SA351CF8M	SA313Gr.316	1500	1500	2900	2570	2135	400						
Вход: Фланец / Выход: Фланец														
1/2 x 1	SA351CF8M	SA313Gr.316	150 RF	150 RF	275	195	95	275	3,97	4,65	11,56	3	9,0	
3/4 x 1	SA351CF8M	SA313Gr.316	150 RF	150 RF	275	195	95	275	3,97	4,72	11,56	3	9,0	
1 x 1	SA351CF8M	SA313Gr.316	150 RF	150 RF	275	195	95	275	3,97	4,72	11,56	3	9,0	
1/2 x 1	SA351CF8M	SA313Gr.316	300 RF	150 RF	720	515	425	275	3,97	4,65	11,56	3	10,0	
3/4 x 1	SA351CF8M	SA313Gr.316	300 RF	150 RF	720	515	425	275	3,97	4,72	11,56	3	10,0	
1 x 1	SA351CF8M	SA313Gr.316	300 RF	150 RF	720	515	425	275	3,97	4,72	11,56	3	10,0	
1/2 x 1	SA351CF8M	SA313Gr.316	300 RF	300 RF	720	515	425	275	3,97	4,65	11,56	3	11,0	
3/4 x 1	SA351CF8M	SA313Gr.316	300 RF	300 RF	720	515	425	275	3,97	4,72	11,56	3	11,0	
1 x 1	SA351CF8M	SA313Gr.316	300 RF	300 RF	720	515	425	275	3,97	4,72	11,56	3	11,0	
1/2 x 1	SA351CF8M	SA313Gr.316	600 RF	150 RF	1440	1025	855	275	3,97	4,65	11,56	3	11,0	
3/4 x 1	SA351CF8M	SA313Gr.316	600 RF	150 RF	1440	1025	855	275	3,97	4,72	11,56	3	11,0	
1 x 1	SA351CF8M	SA313Gr.316	600 RF	150 RF	1440	1025	855	275	3,97	4,72	11,56	3	11,0	
1/2 x 1	SA351CF8M	SA313Gr.316	600 RF	300 RF	1440	1025	855	275	3,97	4,65	11,56	3	12,0	
3/4 x 1	SA351CF8M	SA313Gr.316	600 RF	300 RF	1440	1025	855	275	3,97	4,72	11,56	3	12,0	
1 x 1	SA351CF8M	SA313Gr.316	600 RF	300 RF	1440	1025	855	275	3,97	4,72	11,56	3	12,0	
1/2 x 1	SA351CF8M	SA313Gr.316	900 RF	300 RF	2160	1540	1280	275	3,97	5,09	12,0	3	15,0	
3/4 x 1	SA351CF8M	SA313Gr.316	900 RF	300 RF	2160	1540	1280	275	3,97	5,59	12,50	3	15,0	
1 x 1	SA351CF8M	SA313Gr.316	900 RF	300 RF	2160	1540	1280	275	3,97	5,72	12,56	3	15,0	
1/2 x 1	SA351CF8M	SA313Gr.316	1500 RF	300 RF	2900	2570	2135	400	3,97	5,09	12,00	3	15,0	
3/4 x 1	SA351CF8M	SA313Gr.316	1500 RF	300 RF	2900	2570	2135	400	3,97	5,59	12,50	3	15,0	
1 x 1	SA351CF8M	SA313Gr.316	1500 RF	300 RF	2900	2570	2135	400	3,97	5,72	12,56	3	15,0	


Примечания

- Клапаны с давлением менее 15 psi не имеют штамповки кода ASME..
- Выходное давление для температур выше 100°F не должно превышать предельные значения согл. ANSI/ASME B16.34

RL40: Параметры - Площадь 0,152 in² - Кодовая буква В (не по стандарту API)

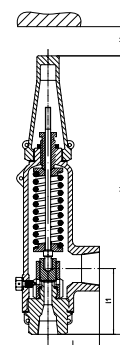
Размер клапана	Материал		Тип присоединения ANSI стандарт (RF или RTJ)		Макс. давление срабатывания				Габаритные размеры				Вес
									I	I1	Max. H	Min. X	
дюйм	Корпус & Кожух	Пружина	Вход	Выход	psi при 100°F	psi при 400°F	psi при 750°F	psi при 100°F	дюйм	дюйм	дюйм	дюйм	lbs
Вход: внутренняя резьба NPT / Выход: внутренняя резьба NPT (Стандарт)													
3/4 x 1	SA216WCC	Хром ванадий	1500 NPT	1500 NPT	3000	3000	2535	400	2,88	3,62	15,49	6	15
Вход: наружная резьба NPT / Выход: внутренняя резьба NPT													
3/4 x 1	SA216WCC	Хром ванадий	1500 NPT	1500 NPT	3000	3000	2535	400	2,88	4,0	15,89	6	16
Вход: муфта под приварку / Выход: муфта под приварку													
3/4 x 1	SA216WCC	Хром ванадий	1500	1500	3000	3000	2535	400	монтажная длина согласно каталогу или по желанию заказчика				
Вход: конец под приварку / Выход: муфта под приварку													
3/4 x 1	SA216WCC	Хром ванадий	1500	1500	3000	3000	2535	400	монтажная длина согласно каталогу или по желанию заказчика				
Вход: Фланец / Выход: Фланец													
3/4 x 1	SA216WCC	Хром ванадий	150 RF	150 RF	290	200	95	290	5,0	5,75	17,88	6	21
3/4 x 1	SA216WCC	Хром ванадий	300 RF	150 RF	750	705	505	290	5,0	5,75	17,88	6	21
3/4 x 1	SA216WCC	Хром ванадий	600 RF	150 RF	1500	1405	1015	290	5,0	5,75	17,88	6	21
3/4 x 1	SA216WCC	Хром ванадий	900 RF	300 RF	2250	2110	1520	290	5,0	6,62	18,75	6	27
3/4 x 1	SA216WCC	Хром ванадий	1500 RF	300 RF	3000	3000	2535	400	5,0	6,62	18,75	6	27

RL41: Параметры - Площадь 0,152 in² - Кодовая буква В (не по стандарту API)

Размер клапана	Материал		Тип присоединения ANSI стандарт (RF или RTJ)		Макс. давление срабатывания				Габаритные размеры				Вес
									I	I1	Max. H	Min. X	
дюйм	Корпус & Кожух	Пружина	Вход	Выход	psi при 100°F	psi при 400°F	psi при 750°F	psi при 100°F	дюйм	дюйм	дюйм	дюйм	lbs
Вход: внутренняя резьба NPT / Выход: внутренняя резьба NPT (Стандарт)													
3/4 x 2	SA216WCC	Хром ванадий	2500 NPT	2500 NPT	5000	5000	4230	400	2,88	4,0	17,35	6	15
Вход: наружная резьба NPT / Выход: внутренняя резьба NPT													
3/4 x 2	SA216WCC	Хром ванадий	2500 NPT	2500 NPT	5000	5000	4230	400	2,88	4,38	17,75	6	16
Вход: Фланец / Выход: Фланец													
3/4 x 2	SA216WCC	Хром ванадий	1500 RF	300 RF	3750	3520	2535	400	5,38	5,38	18,88	6	27
3/4 x 2	SA216WCC	Хром ванадий	2500 RF	300 RF	5000	5000	4230	400	5,62	5,38	19,12	6	31

Примечания

1. Клапаны с давлением менее 15 psi не имеют штамповки кода ASME.
2. Для температур выше +650°F необходимо применять пружины инконель.
3. Выходное давление для температур выше 100°F не должно превышать предельные значения согл. ANSI/ASME B16.34



RL40: Параметры - Площадь 0,152 in² - Кодовая буква В (не по стандарту API)

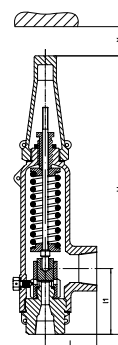
Размер клапана	Материал		Тип присоединения ANSI стандарт (RF или RTJ)		Макс. давление срабатывания				Макс. Выходной фланец нагрузка (4)				Габаритные размеры		Вес
									I	I1	Max. H	Min. X	I	I1	
дюйм	Корпус & Кожух	Пружина	Вход	Выход	psi при 100°F	psi при 400°F	psi при 750°F	psi при 100°F	дюйм	дюйм	дюйм	дюйм	lbs		
Вход: внутренняя резьба NPT / Выход: внутренняя резьба NPT (Стандарт)															
3/4 x 1	SA351CF8M	SA313Gr.316	1500 NPT	1500 NPT	3000	2570	2135	400	2,88	3,62	15,49	6	15		
Вход: наружная резьба NPT / Выход: внутренняя резьба NPT															
3/4 x 1	SA351CF8M	SA313Gr.316	1500 NPT	1500 NPT	3000	2570	2135	400	2,88	4,0	15,89	6	16		
Вход: муфта под приварку / Выход: муфта под приварку															
3/4 x 1	SA351CF8M	SA313Gr.316	1500	1500	3000	2570	2135	400	монтажная длина согласно каталогу или по желанию заказчика						
Вход: конец под приварку / Выход: муфта под приварку															
3/4 x 1	SA351CF8M	SA313Gr.316	1500	1500	3000	2570	2135	400	монтажная длина согласно каталогу или по желанию заказчика						
Вход: Фланец / Выход: Фланец															
3/4 x 1	SA351CF8M	SA313Gr.316	150 RF	150 RF	275	195	95	275	5,0	5,75	17,88	6	21		
3/4 x 1	SA351CF8M	SA313Gr.316	300 RF	150 RF	720	515	425	275	5,0	5,75	17,88	6	21		
3/4 x 1	SA351CF8M	SA313Gr.316	600 RF	150 RF	1440	1025	855	275	5,0	5,75	17,88	6	21		
3/4 x 1	SA351CF8M	SA313Gr.316	900 RF	300 RF	2160	1540	1280	275	5,0	6,62	18,75	6	27		
3/4 x 1	SA351CF8M	SA313Gr.316	1500 RF	300 RF	3000	2570	2135	400	5,0	6,62	18,75	6	27		

RL41: Параметры - Площадь 0,152 in² - Кодовая буква В (не по стандарту API)

Размер клапана	Материал		Тип присоединения ANSI стандарт (RF или RTJ)		Макс. давление срабатывания				Макс. Выходной фланец нагрузка (4)				Габаритные размеры		Вес
									I	I1	Max. H	Min. X	I	I1	
дюйм	Корпус & Кожух	Пружина	Вход	Выход	psi при 100°F	psi при 400°F	psi при 750°F	psi при 100°F	дюйм	дюйм	дюйм	дюйм	lbs		
Вход: внутренняя резьба NPT / Выход: внутренняя резьба NPT (Стандарт)															
3/4 x 2	SA351CF8M	SA313Gr.316	2500 NPT	2500 NPT	5000	4280	3560	400	2,88	4,0	17,35	6	15		
Вход: наружная резьба NPT / Выход: внутренняя резьба NPT															
3/4 x 2	SA351CF8M	SA313Gr.316	2500 NPT	2500 NPT	5000	4280	3560	400	2,88	4,38	17,75	6	16		
Вход: Фланец / Выход: Фланец															
3/4 x 2	SA351CF8M	SA313Gr.316	1500 RF	300 RF	3600	2570	2135	400	5,38	5,38	18,88	6	27		
3/4 x 2	SA351CF8M	SA313Gr.316	2500 RF	300 RF	5000	4280	3560	400	5,62	5,38	19,12	6	31		

Примечания

- Клапаны с давлением менее 15 psi не имеют штамповки кода ASME.
- Выходное давление для температур выше 100°F не должно превышать предельные значения согл. ANSI/ASME B16.34



RL40: Параметры - Площадь 0,235 in² - Кодовая буква C (не по стандарту API)

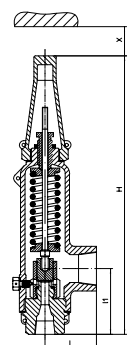
Размер клапана	Материал		Тип присоединения ANSI стандарт (RF или RTJ)		Макс. давление срабатывания				Габаритные размеры				Вес
									I	I1	Max. H	Min. X	
дюйм	Корпус & Кожух	Пружина	Вход	Выход	psi при 100°F	psi при 400°F	psi при 750°F	psi при 100°F	дюйм	дюйм	дюйм	дюйм	lbs
Вход: внутренняя резьба NPT / Выход: внутренняя резьба NPT (Стандарт)													
1 x 1 1/2	SA216WCC	Хром ванадий	1500 NPT	1500 NPT	2000	2000	2000	400	2,88	3,62	15,49	6	15
Вход: наружная резьба NPT / Выход: внутренняя резьба NPT													
1 x 1 1/2	SA216WCC	Хром ванадий	1500 NPT	1500 NPT	2000	2000	2000	400	2,88	3,62	15,49	6	15
Вход: муфта под приварку / Выход: муфта под приварку													
1 x 1 1/2	SA216WCC	Хром ванадий	1500	1500	2000	2000	2000	400	монтажная длина согласно каталогу или по желанию заказчика				
Вход: конец под приварку / Выход: муфта под приварку													
1 x 1 1/2	SA216WCC	Хром ванадий	1500	1500	2000	2000	2000	400	монтажная длина согласно каталогу или по желанию заказчика				
Вход: Фланец / Выход: Фланец													
1 x 1 1/2	SA216WCC	Хром ванадий	150 RF	150 RF	290	200	95	290	5,38	5,75	17,88	6	23
1 x 1 1/2	SA216WCC	Хром ванадий	300 RF	150 RF	750	705	505	290	5,38	5,75	17,88	6	23
1 x 1 1/2	SA216WCC	Хром ванадий	300 RF	300 RF	750	705	505	290	5,38	5,75	17,88	6	23
1 x 1 1/2	SA216WCC	Хром ванадий	600 RF	150 RF	1500	1405	1015	290	5,38	5,75	17,88	6	23
1 x 1 1/2	SA216WCC	Хром ванадий	1500 RF	300 RF	2000	2000	2000	400	5,38	6,62	18,75	6	29

RL41: Параметры - Площадь 0,235 in² - Кодовая буква C (не по стандарту API)

Размер клапана	Материал		Тип присоединения ANSI стандарт (RF или RTJ)		Макс. давление срабатывания				Габаритные размеры				Вес
									I	I1	Max. H	Min. X	
дюйм	Корпус & Кожух	Пружина	Вход	Выход	psi при 100°F	psi при 400°F	psi при 750°F	psi при 100°F	дюйм	дюйм	дюйм	дюйм	lbs
Вход: внутренняя резьба NPT / Выход: внутренняя резьба NPT (Стандарт)													
1 x 2	SA216WCC	Хром ванадий	2500 NPT	2500 NPT	3000	3000	3000	400	2,88	4,0	17,35	6	15
Вход: наружная резьба NPT / Выход: внутренняя резьба NPT													
1 x 2	SA216WCC	Хром ванадий	2500 NPT	2500 NPT	3000	3000	3000	400	2,88	4,38	17,75	6	16
Вход: Фланец / Выход: Фланец													
1 x 2	SA216WCC	Хром ванадий	900 RF	300 RF	2250	2110	1520	290	5,38	5,38	18,88	6	27
1 x 2	SA216WCC	Хром ванадий	1500 RF	300 RF	3000	3000	2535	400	5,62	5,38	19,12	6	31
1 x 2	SA216WCC	Хром ванадий	2500 RF	300 RF	3000	3000	3000	400	5,62	5,38	19,12	6	31

Примечания

- Клапаны с давлением менее 15 psi не имеют штамповки кода ASME.
- Для температур выше +650°F необходимо применять пружины инконель
- Выходное давление для температур выше 100°F не должно превышать предельные значения согл. ANSI/ASME B16.34

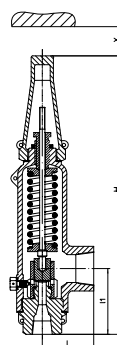


RL40: Параметры - Площадь 0,235 in² - Кодовая буква C (не по стандарту API)

Размер клапана	Материал		Тип присоединения ANSI стандарт (RF или RTJ)		Макс. давление срабатывания				Макс. Выходной фланец нагрузка (4)	Габаритные размеры				Вес
										I	I1	Max. H	Min. X	
дюйм	Корпус & Кожух	Пружина	Вход	Выход	psi при 100°F	psi при 400°F	psi при 750°F	psi при 100°F	дюйм	дюйм	дюйм	дюйм	lbs	
Вход: внутренняя резьба NPT / Выход: внутренняя резьба NPT (Стандарт)														
1 x 1 1/2	SA351CF8M	SA313Gr.316	1500 NPT	1500 NPT	2000	2000	2000	400	2,88	3,62	15,49	6	15	
Вход: наружная резьба NPT / Выход: внутренняя резьба NPT														
1 x 1 1/2	SA351CF8M	SA313Gr.316	1500 NPT	1500 NPT	2000	2000	2000	400	2,88	3,62	15,49	6	16	
Вход: муфта под приварку / Выход: муфта под приварку														
1 x 1 1/2	SA351CF8M	SA313Gr.316	1500	1500	2000	2000	2000	400	согласно монтажная длина согласно каталогу или по желанию заказчика					
Вход: конец под приварку / Выход: муфта под приварку														
1 x 1 1/2	SA351CF8M	SA313Gr.316	1500	1500	2000	2000	2000	400	согласно монтажная длина согласно каталогу или по желанию заказчика					
Вход: Фланец / Выход: Фланец														
1 x 1 1/2	SA351CF8M	SA313Gr.316	150 RF	150 RF	275	195	95	275	5,38	5,75	17,88	6	23	
1 x 1 1/2	SA351CF8M	SA313Gr.316	300 RF	150 RF	720	515	425	275	5,38	5,75	17,88	6	23	
1 x 1 1/2	SA351CF8M	SA313Gr.316	300 RF	300 RF	720	515	425	275	5,38	5,75	17,88	6	23	
1 x 1 1/2	SA351CF8M	SA313Gr.316	600 RF	150 RF	1440	1025	855	275	5,38	5,75	17,88	6	23	
1 x 1 1/2	SA351CF8M	SA313Gr.316	1500 RF	300 RF	2000	2000	2000	400	5,38	6,62	18,75	6	29	

RL41: Параметры - Площадь 0,235 in² - Кодовая буква C (не по стандарту API)

Размер клапана	Материал		Тип присоединения ANSI стандарт (RF или RTJ)		Макс. давление срабатывания				Макс. Выходной фланец нагрузка (4)	Габаритные размеры				Вес
										I	I1	Max. H	Min. X	
дюйм	Корпус & Кожух	Пружина	Вход	Выход	psi при 100°F	psi при 400°F	psi при 750°F	psi при 100°F	дюйм	дюйм	дюйм	дюйм	lbs	
Вход: внутренняя резьба NPT / Выход: внутренняя резьба NPT (Стандарт)														
1 x 2	SA351CF8M	SA313Gr.316	2500 NPT	2500 NPT	3000	3000	3000	400	2,88	4,0	17,35	6	15	
Вход: наружная резьба NPT / Выход: внутренняя резьба NPT														
1 x 2	SA351CF8M	SA313Gr.316	2500 NPT	2500 NPT	3000	3000	3000	400	2,88	4,38	17,75	6	16	
Вход: Фланец / Выход: Фланец														
1 x 2	SA351CF8M	SA313Gr.316	900 RF	300 RF	2160	1540	1280	275	5,38	5,38	18,88	6	27	
1 x 2	SA351CF8M	SA313Gr.316	1500 RF	300 RF	3000	2570	2135	400	5,38	5,38	18,88	6	29	
1 x 2	SA351CF8M	SA313Gr.316	2500 RF	300 RF	3000	3000	3000	400	5,62	5,38	19,12	6	31	


Примечания

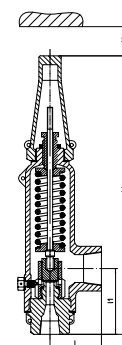
- Клапаны с давлением менее 15 psi не имеют штамповки кода ASME.
- Выходное давление для температур выше 100°F не должно превышать предельные значения согл. ANSI/ASME B16.34

RL40: Параметры - Площадь 0,563 in² - Кодовая буква G (не по стандарту API)

Размер клапана	Материал		Тип присоединения ANSI стандарт (RF или RTJ)		Макс. давление срабатывания				Макс. Выходной фланец нагрузка (4)	Габаритные размеры				Вес
										I	I1	Max. H	Min. X	
дюйм	Корпус & Кожух	Пружина	Вход	Выход	psi при 100°F	psi при 400°F	psi при 750°F	psi при 100°F	дюйм	дюйм	дюйм	дюйм	lbs	
Вход: внутренняя резьба NPT / Выход: внутренняя резьба NPT (Стандарт)														
1 1/2 x 2	SA216WCC	Хром ванадий	1500 NPT	1500 NPT	1500	1500	1500	400	2,88	4,0	17,35	6	24	
2 x 2	SA216WCC	Хром ванадий	1500 NPT	1500 NPT	1500	1500	1500	400	2,88	4,0	17,35	6	24	
Вход: наружная резьба NPT / Выход: внутренняя резьба NPT														
1 1/2 x 2	SA216WCC	Хром ванадий	1500 NPT	1500 NPT	1500	1500	1500	400	2,88	4,38	17,75	6	25	
2 x 2	SA216WCC	Хром ванадий	1500 NPT	1500 NPT	1500	1500	1500	400	2,88	4,38	17,75	6	25	
Вход: Фланец / Выход: Фланец														
1 1/2 x 2	SA216WCC	Хром ванадий	150 RF	150 RF	290	200	95	290	5,62	6,5	20,12	6	35	
2 x 2	SA216WCC	Хром ванадий	150 RF	150 RF	290	200	95	290	5,62	6,75	20,38	6	37	
1 1/2 x 2	SA216WCC	Хром ванадий	300 RF	150 RF	750	705	505	290	5,62	6,5	20,12	6	35	
2 x 2	SA216WCC	Хром ванадий	300 RF	150 RF	750	705	505	290	5,62	6,75	20,38	6	43	
1 1/2 x 2	SA216WCC	Хром ванадий	300 RF	300 RF	750	705	505	290	5,62	6,5	20,12	6	41	
1 1/2 x 2	SA216WCC	Хром ванадий	600 RF	150 RF	1500	1405	1015	290	5,62	6,5	20,12	6	41	
2 x 2	SA216WCC	Хром ванадий	600 RF	150 RF	1500	1405	1015	290	5,62	6,75	20,38	6	43	
1 1/2 x 2	SA216WCC	Хром ванадий	600 RF	300 RF	1500	1405	1015	290	5,62	6,5	20,12	6	35	
1 1/2 x 2	SA216WCC	Хром ванадий	1500 RF	300 RF	1500	1500	1500	400	5,62	7,38	20,99	6	47	
2 x 2	SA216WCC	Хром ванадий	1500 RF	300 RF	1500	1500	1500	400	5,62	7,62	21,25	6	49	

Примечания

1. Клапаны с давлением менее 15 psi не имеют штамповки кода ASME.
2. Для температур выше +650°F необходимо применять пружины инконель
3. Выходное давление для температур выше 100°F не должно превышать предельные значения согл. ANSI/ASME B16.34

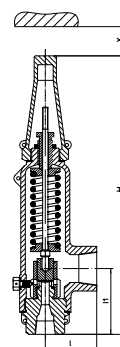


RL40: Параметры - Площадь 0,563 in² - Кодовая буква G (не по стандарту API)

Размер клапана	Материал		Тип присоединения ANSI стандарт (RF или RTJ)		Макс. давление срабатывания				Макс. Выходной фланец нагрузка (4)	Габаритные размеры				Вес
										I	I1	Max. H	Min. X	
дюйм	Корпус & Кожух	Пружина	Вход	Выход	psi при 100°F	psi при 400°F	psi при 750°F	psi при 100°F	дюйм	дюйм	дюйм	дюйм	lbs	
Вход: внутренняя резьба NPT / Выход: внутренняя резьба NPT (Стандарт)														
1 1/2 x 2	SA351CF8M	SA313Gr.316	1500 NPT	1500 NPT	1500	1500	1500	400	2,88	4,0	17,35	6	24	
2 x 2	SA351CF8M	SA313Gr.316	1500 NPT	1500 NPT	1500	1500	1500	400	2,88	4,0	17,35	6	24	
Вход: наружная резьба NPT / Выход: внутренняя резьба NPT														
1 1/2 x 2	SA351CF8M	SA313Gr.316	1500 NPT	1500 NPT	1500	1500	1500	400	2,88	4,38	17,75	6	25	
2 x 2	SA351CF8M	SA313Gr.316	1500 NPT	1500 NPT	1500	1500	1500	400	2,88	4,38	17,75	6	25	
Вход: Фланец / Выход: Фланец														
1 1/2 x 2	SA351CF8M	SA313Gr.316	150 RF	150 RF	275	195	95	275	5,62	6,5	20,12	6	35	
2 x 2	SA351CF8M	SA313Gr.316	150 RF	150 RF	275	195	95	275	5,62	6,75	20,38	6	37	
1 1/2 x 2	SA351CF8M	SA313Gr.316	300 RF	150 RF	720	515	425	275	5,62	6,5	20,12	6	35	
2 x 2	SA351CF8M	SA313Gr.316	300 RF	150 RF	720	515	425	275	5,62	6,75	20,38	6	43	
1 1/2 x 2	SA351CF8M	SA313Gr.316	300 RF	300 RF	720	515	425	275	5,62	6,5	20,12	6	41	
1 1/2 x 2	SA351CF8M	SA313Gr.316	600 RF	150 RF	1440	1025	855	275	5,62	6,5	20,12	6	41	
2 x 2	SA351CF8M	SA313Gr.316	600 RF	150 RF	1440	1025	855	275	5,62	6,75	20,38	6	43	
1 1/2 x 2	SA351CF8M	SA313Gr.316	600 RF	300 RF	1440	1025	855	275	5,62	6,5	20,12	6	35	
1 1/2 x 2	SA351CF8M	SA313Gr.316	1500 RF	300 RF	1500	1500	1500	400	5,62	7,38	20,99	6	47	
2 x 2	SA351CF8M	SA313Gr.316	1500 RF	300 RF	1500	1500	1500	400	5,62	7,62	21,25	6	49	

Примечания

1. Клапаны с давлением менее 15 psi не имеют штамповки кода ASME.
2. Для температур выше +550°F необходимо применять пружины инконель.
3. Выходное давление для температур выше 100°F не должно превышать предельные значения согл. ANSI/ASME B16.34.



		Кодовая буква (не по стандарту API)											
		A			D			B		C		G	
Площадь проходного сечения [A ₀]		0,078 in ²			0,122 in ²			0,152 in ²		0,235 in ²		0,563 in ²	
Диаметр проходного сечения [d ₀]		0,315 in			0,394 in			0,44 in		0,547 in		0,847 in	
NPS (Вход x Выход)		1/2" x 1"	3/4" x 1"	1" x 1"	1/2" x 1"	3/4" x 1"	1" x 1"	3/4" x 1"	3/4" x 2"	1" x 1 1/2"	1" x 2"	1 1/2" x 2"	2" x 2"
Давление срабатывания (psig)													
< 30 psig с увеличением давления + 3 psig	Клапаны с давлением менее 15 psi не имеют штамповки кода ASME или NB.												
	15	40		54		61		123		290			
	20	46		62		70		142		334			
	30	59		78		89		179		423			
40	72		96		109		221		520				
50	86		114		130		262		617				
60	99		132		150		303		715				
70	113		150		171		345		812				
80	126		168		191		386		910				
90	140		186		212		428		1007				
100	153		204		232		469		1105				
110	167		222		253		510		1202				
120	180		240		273		552		1300				
130	194		258		294		593		1397				
140	207		276		314		634		1495				
150	221		294		335		676		1592				
160	234		312		355		717		1689				
170	248		330		376		758		1787				
180	261		348		396		800		1884				
190	275		366		417		841		1982				
200	288		384		437		882		2079				
210	302		402		458		924		2177				
220	315		420		478		965		2274				
230	329		438		499		1007		2372				
240	343		456		519		1048		2469				
250	356		474		540		1089		2566				
260	370		492		560		1131		2664				
270	383		510		581		1172		2761				
280	397		528		601		1213		2859				
290	410		546		622		1255		2956				
300	424		564		642		1296		3054				
320	451		600		683		1379		3249				
340	478		636		724		1462		3443				
360	505		672		765		1544		3638				
380	532		708		806		1627		3833				

1) при 60°F и 14,7 psia

	Кодовая буква (не по стандарту API)											
	A			D			B		C		G	
Площадь проходного сечения [A ₀]	0,078 in ²			0,122 in ²			0,152 in ²		0,235 in ²		0,563 in ²	
Диаметр проходного сечения [d ₀]	0,315 in			0,394 in			0,44 in		0,547 in		0,847 in	
NPS (Вход x Выход)	1/2" x 1"	3/4" x 1"	1" x 1"	1/2" x 1"	3/4" x 1"	1" x 1"	3/4" x 1"	3/4" x 2"	1" x 1 1/2"	1" x 2"	1 1/2" x 2"	2" x 2"
Давление срабатывания (psig)												
400	559			744			847		1710		4028	
420	586			780			888		1792		4223	
440	613			816			929		1875		4418	
460	640			852			970		1958		4613	
480	667			888			1011		2041		4808	
500	694			924			1052		2123		5003	
520	721			960			1093		2206		5198	
540	748			996			1134		2289		5392	
560	775			1032			1175		2371		5587	
580	802			1068			1216		2454		5782	
600	829			1104			1257		2537		5977	
650	897			1195			1359		2744		6464	
700	964			1285			1462		2950		6952	
750	1032			1375			1564		3157		7439	
800	1100			1465			1667		3364		7926	
850	1167			1555			1769		3571		8413	
900	1235			1645			1872		3778		8901	
950	1302			1735			1974		3984		9388	
1000	1370			1825			2077		4191		9875	
1100	1505			2005			2282		4605		10850	
1200	1640			2185			2487		5018		11824	
1300	1776			2365			2691		5432		12799	
1400	1911			2545			2896		5846		13773	
1500	2046			2725			3101		6259		14748	
1600	2181			2905			3306		6673		--	
1700	2316			3085			3511		7086		--	
1800	2451			3265			3716		7500		--	
1900	2587			3445			3921		7914		--	
2000	2722			3625			4126		8327		--	
2300	3127			4166			4741		--	9568	--	
2600	3533			4706			5356		--	10809	--	
2900	3939			5246			5970		--	12050	--	
3000	--			--			6175		--	12463	--	
4000	--			--			--	8225	--		--	
5000	--			--			--	10274	--		--	

1) при 60°F и 14,7 psia

		Кодовая буква (не по стандарту API)											
		A			D			B		C		G	
Площадь проходного сечения [A _p]		0,078 in ²			0,122 in ²			0,152 in ²		0,235 in ²		0,563 in ²	
Диаметр проходного сечения [d ₀]		0,315 in			0,394 in			0,44 in		0,547 in		0,847 in	
NPS (Вход x Выход)		1/2" x 1"	3/4" x 1"	1" x 1"	1/2" x 1"	3/4" x 1"	1" x 1"	3/4" x 1"	3/4" x 2"	1" x 1 1/2"	1" x 2"	1 1/2" x 2"	2" x 2"
Давление срабатывания (psig)													
< 30 psig с увеличением давления + 3 psig	Клапаны с давлением менее 15 psi не имеют штамповки кода ASME или NB.												
	15	113			150			171		345		814	
	20	130			173			197		398		938	
	30	165			219			250		504		1187	
40	203			270			307		620		1461		
50	241			321			365		736		1735		
60	279			371			422		852		2009		
70	317			422			480		969		2282		
80	355			472			538		1085		2556		
90	393			523			595		1201		2830		
100	431			574			653		1317		3104		
110	469			624			710		1433		3377		
120	507			675			768		1550		3651		
130	545			725			825		1666		3925		
140	582			776			883		1782		4199		
150	620			826			941		1898		4473		
160	658			877			998		2014		4746		
170	696			928			1056		2131		5020		
180	734			978			1113		2247		5294		
190	772			1029			1171		2363		5568		
200	810			1079			1228		2479		5841		
210	848			1130			1286		2595		6115		
220	886			1181			1344		2712		6389		
230	924			1231			1401		2828		6663		
240	962			1282			1459		2944		6937		
250	1000			1332			1516		3060		7210		
260	1038			1383			1574		3176		7484		
270	1076			1434			1631		3293		7758		
280	1114			1484			1689		3409		8032		
290	1152			1535			1747		3525		8305		
300	1190			1585			1804		3641		8579		
320	1266			1686			1919		3874		9127		
340	1342			1788			2034		4106		9674		
360	1418			1889			2150		4338		10222		
380	1494			1990			2265		4571		10769		
400	1570			2091			2380		4803		11317		
420	1646			2192			2495		5036		11865		
440	1722			2294			2610		5268		12412		
460	1798			2395			2725		5500		12960		
480	1874			2496			2840		5733		13507		
500	1950			2597			2956		5965		14055		
520	2026			2698			3071		6198		14602		
540	2102			2799			3186		6430		15150		
560	2178			2901			3301		6662		15697		
580	2254			3002			3416		6895		16245		
600	2330			3103			3531		7127		16793		
650	2520			3356			3819		7708		18161		

	Кодовая буква (не по стандарту API)											
	A			D			B		C		G	
Площадь проходного сечения [A ₀]	0,078 in ²			0,122 in ²			0,152 in ²		0,235 in ²		0,563 in ²	
Диаметр проходного сечения [d ₀]	0,315 in			0,394 in			0,44 in		0,547 in		0,847 in	
NPS (Вход x Выход)	1/2" x 1"	3/4" x 1"	1" x 1"	1/2" x 1"	3/4" x 1"	1" x 1"	3/4" x 1"	3/4" x 2"	1" x 1 1/2"	1" x 2"	1 1/2" x 2"	2" x 2"
Давление срабатывания (psig)												
700	2709			3609			4107		8289		19530	
750	2899			3862			4395		8870		20899	
800	3089			4115			4683		9451		22268	
850	3279			4368			4971		10032		23637	
900	3469			4621			5259		10613		25006	
950	3659			4874			5546		11194		26375	
1000	3849			5127			5834		11775		27744	
1100	4229			5632			6410		12937		30481	
1200	4608			6138			6986		14099		33219	
1300	4988			6644			7562		15261		35957	
1400	5361			7140			8126		16400		38640	
1500	5775			7693			8755		17669		41631	
1600	6198			8256			9395		18962		--	
1700	6629			8830			10049		20281		--	
1800	7070			9417			10717		21629		--	
1900	7521			10018			11401		23011		--	
2000	7985			10636			12105		24430		--	
2100	8463			11273			12829		25893		--	
2200	8958			11932			13579		27405		--	
2300	9471			12615			14357		28976		--	
2400	10006			13328			15168		30613		--	
2500	10567			14075			16019		32329		--	
2600	11159			14864			16916		34140		--	
2700	11788			15701			17869		36064		--	
2800	12461			16598			18890		38125		--	
2900	13190			17569			19995		40354		--	

		Кодовая буква (не по стандарту API)											
		A			D			B		C		G	
Площадь проходного сечения [A ₀]		0,078 in ²			0,122 in ²			0,152 in ²		0,235 in ²		0,563 in ²	
Диаметр проходного сечения [d ₀]		0,315 in			0,394 in			0,44 in		0,547 in		0,847 in	
NPS (Вход x Выход)		1/2" x 1"	3/4" x 1"	1" x 1"	1/2" x 1"	3/4" x 1"	1" x 1"	3/4" x 1"	3/4" x 2"	1" x 1 1/2"	1" x 2"	1 1/2" x 2"	2" x 2"
Давление срабатывания (psig)													
< 30 psig с увеличением давления + 3 psig	Клапаны с давлением менее 15 psi не имеют штамповки кода ASME или NB.												
	15	8		13		11		24		55			
	20	9		14		13		27		63			
	30	11		17		15		32		75			
40	12		20		18		37		87				
50	14		22		20		42		97				
60	15		25		22		46		106				
70	16		27		24		49		115				
80	18		28		25		53		122				
90	19		30		27		56		130				
100	20		32		28		59		137				
110	21		33		30		62		144				
120	22		35		31		65		150				
130	22		36		32		67		156				
140	23		37		33		70		162				
150	24		39		34		72		168				
160	25		40		36		75		173				
170	26		41		37		77		178				
180	26		43		38		79		184				
190	27		44		39		81		189				
200	28		45		40		84		194				
210	29		46		41		86		198				
220	29		47		42		88		203				
230	30		48		43		90		208				
240	31		49		44		92		212				
250	31		50		45		93		216				
260	32		51		45		95		221				
270	32		52		46		97		225				
280	33		53		47		99		229				
290	34		54		48		101		233				
300	34		55		49		102		237				
320	35		57		50		106		245				
340	36		58		52		109		252				
360	37		60		53		112		260				
380	38		62		55		115		267				

	Кодовая буква (не по стандарту API)											
	A			D			B		C		G	
Площадь проходного сечения [A ₀]	0,078 in ²			0,122 in ²			0,152 in ²		0,235 in ²		0,563 in ²	
Диаметр проходного сечения [d ₀]	0,315 in			0,394 in			0,44 in		0,547 in		0,847 in	
NPS (Вход x Выход)	1/2" x 1"	3/4" x 1"	1" x 1"	1/2" x 1"	3/4" x 1"	1" x 1"	3/4" x 1"	3/4" x 2"	1" x 1 1/2"	1" x 2"	1 1/2" x 2"	2" x 2"
Давление срабатывания (psig)												
400	39			63			56		118		274	
420	40			65			58		121		280	
440	41			66			59		124		287	
460	42			68			60		127		294	
480	43			69			62		129		300	
500	44			71			63		132		306	
520	45			72			64		135		312	
540	46			74			65		137		318	
560	47			75			67		140		324	
580	47			76			68		142		330	
600	48			78			69		145		335	
650	50			81			72		151		349	
700	52			84			74		156		362	
750	54			87			77		162		375	
800	56			90			80		167		387	
850	57			92			82		172		399	
900	59			95			84		177		411	
950	61			98			87		182		422	
1000	62			100			89		187		433	
1100	65			105			93		196		454	
1200	68			110			98		205		474	
1300	71			114			101		213		493	
1400	74			119			105		221		512	
1500	76			123			109		229		530	
1600	79			127			113		236		--	
1700	81			131			116		244		--	
1800	84			134			119		251		--	
1900	86			138			123		258		--	
2000	88			142			126		264		--	
2300	95			152			135		--	283	--	
2600	101			162			144		--	283	--	
2900	106			171			152		--	318	--	
3000	--			--			154		--	324	--	
4000	--			--			--	178	--		--	
5000	--			--			--	199	--		--	

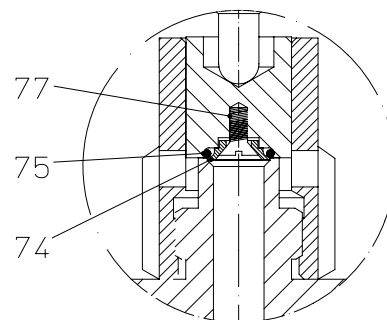
	ARI-REYCO RL Series
	серия 966 / 968 / 969
ASME Code Section VIII-Division 1 (UV-штемпель, NB-штемпель) USA	X
Canada Registration - CRN (только модели с UV-штемпелем)	X
Директива по оборудованию, работающему под давлением PED 2014/68/EU Модули B+D, H1	X
Герметичность	API 527

Коэффициент истечения К UV-/NB-штемпель

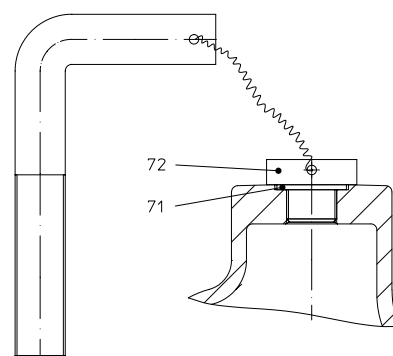
	Кодовая буква (не по стандарту API)											
	A			D			B		C		G	
Площадь	0,078 in ²			0,122 in ²			0,152 in ²		0,235 in ²		0,563 in ²	
NPS (Вход x Выход)	1/2" x 1"	3/4" x 1"	1" x 1"	1/2" x 1"	3/4" x 1"	1" x 1"	3/4" x 1"	3/4" x 2"	1" x 1 1/2"	1" x 2"	1 1/2" x 2"	2" x 2"
Пар / Газ	0,860			0,732			0,668		0,873		0,858	
Жидкости	0,634			0,652			0,465		0,631		0,610	

Затвор с мягким уплотнением:

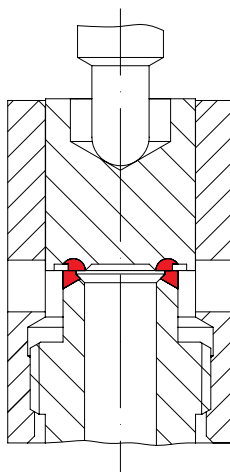
Aflas	-20 °F to +500 °F
BUNA-N	-65 °F to +275 °F
Chemraz	-20 °F to +450 °F
EPR	-65 °F to +325 °F
Fluoraz	-20 °F to +500 °F
Kalrez®	-20 °F to +550 °F
Silicone	-150 °F to +450 °F
Viton®	-65 °F to +400 °F


Перечень деталей

Поз.	Обозначение	
74	Зажимная пластина	SA479Gr.316L
75	Кольцевое уплотнение	см. Лист материалов сверху
77	Крепёжный винт	SA479Gr.304

Конструкция с блокировочным болтом для испытаний

Перечень деталей

Поз.	Обозначение	
71	Уплотнение	Нержавеющая сталь
72	Запорный винт	SA479Gr.316L

Стеллитированное исполнение


Резьбовой штуцер SA479Gr.316Ti / Стеллит No. 21
диск затвора SA479Gr.316Ti / Стеллит No. 6



Техника будущего

качественное немецкое оборудование

ARI-Armaturen Albert Richter GmbH & Co. KG, D-33750 Schloß Holte-Stukenbrock,
Тел. +49 (0)5207 / 994-0, Факс +49 (0)5207 / 994-158 или 159 Интернет: <http://www.ari-armaturen.com> E-mail: info.vertrieb@ari-armaturen.com