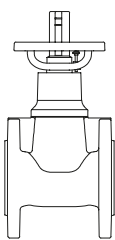


Запорный клапан с мягким уплотнением не требующий технического обслуживания (до 120°C)



ARI-EURO-WEDI® -
Проходная конструкция с фланцами

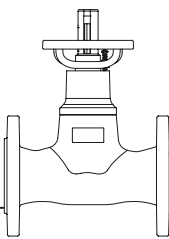
Серый литейный чугун
Фиг. 070



Стр. 2

ARI-EURO-WEDI® -
Проходная конструкция с фланцами

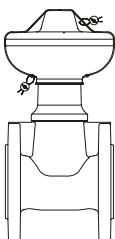
Серый литейный чугун
Фиг. 071



Стр. 2

ARI-EURO-WEDI® - Клапан с защитным кожухом
Проходная конструкция с фланцами

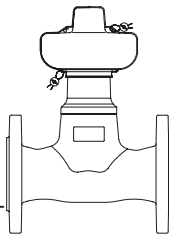
Серый литейный чугун
Фиг. 072



Стр. 3

ARI-EURO-WEDI® - Клапан с защитным кожухом
Проходная конструкция с фланцами

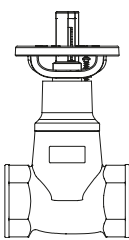
Серый литейный чугун
Фиг. 073



Стр. 3

ARI-EURO-WEDI® -
Запорный клапан с резьбовыми присоединениями

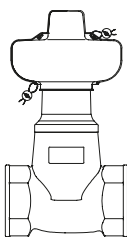
Серый литейный чугун
Фиг. 076



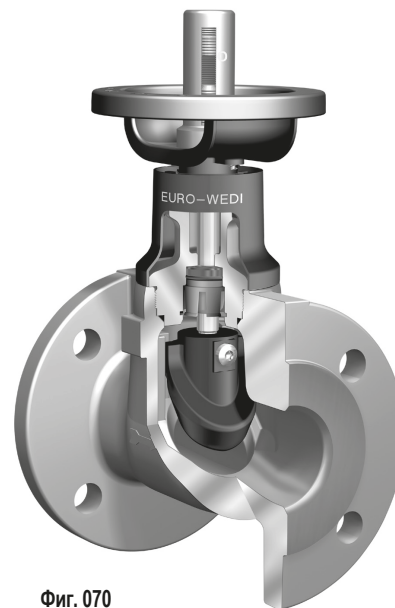
Стр. 4

ARI-EURO-WEDI® - Клапан с защитным кожухом
Запорный клапан с резьбовыми присоединениями

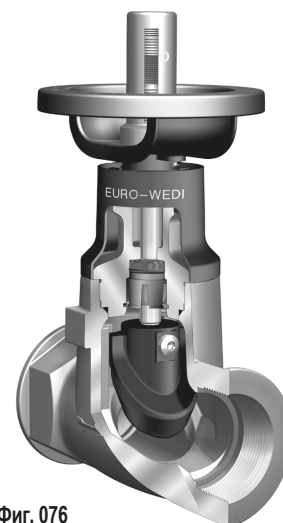
Серый литейный чугун
Фиг. 078



Стр. 5



Фиг. 070



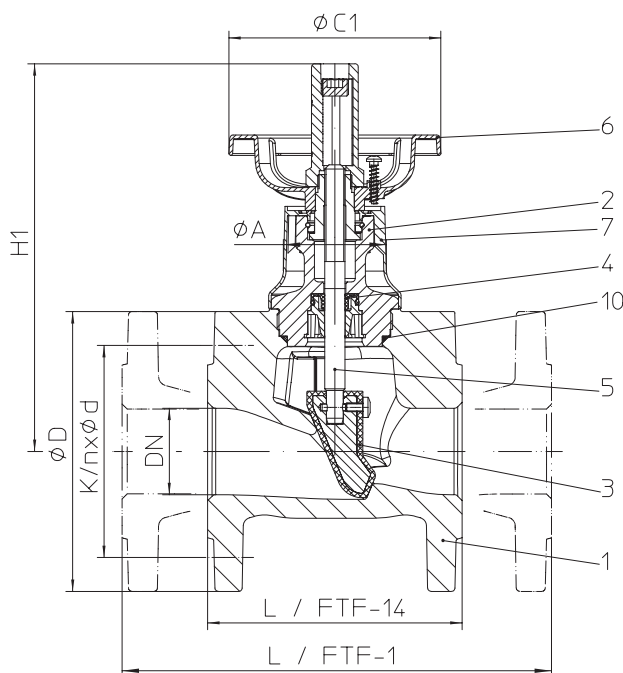
Фиг. 076

Особенности:

- не требует тех. обслуживания
- мягкое уплотнение
- оптимальные значения Zeta
- индикатор положения
- дросселирующий затвор
- ограничитель хода и фиксатор в (DN15-150 серийном исполнении, DN200 опционально)
- неподнимающийся маховик
- защита от перекручивания для всех номинальных диаметров
- шпindel с внешней ходовой резьбой
- уплотнение верхней части затвора
- без полихлорированного дифенила (PCB)
- изолирующая крышка с блокировкой точки росы
- возможна полная изоляция в соответствии с положениями об экономии энергии (EnEV)

DN200:

- наклоняемая направляющая штока
- система двойного эластичного уплотнения (EDD)

Проходной запорный клапан с фланцами и мягким уплотнением - габаритная длина FTF-14 и FTF-1 (Серый литейный чугун)


Фигура	Номинальное давление	Материал	Номинальный диаметр	Монтажная длина
10.070	PN 6	EN-JL1040	DN15-200	FTF-14
12.070	PN 16	EN-JL1040	DN15-200	FTF-14
10.071	PN 6	EN-JL1040	DN15-200	FTF-1
12.071	PN 16	EN-JL1040	DN15-200	FTF-1

Затвор из материала EPDM – не пригоден для сред, содержащих минеральное масло !

Рабочая температура: от -10°C до +120°C (кратковременно до +130°C)

Области применения

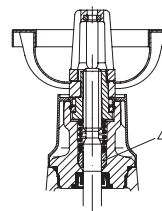
отопительные установки, установки кондиционирования воздуха и т. п.
(Другие области применения - по запросу)

Некоторые из возможных рабочих сред

холодная, подогретая и горячая вода, вода с антифризом и т. п.
(прочие рабочие среды - по запросу)

DN200:

система двойного эластичного уплотнения (EDD)


Перечень деталей

Дет.	Обозначение	Фиг. 10.070 / 12.070 / 10.071 / 12.071
1	Корпус	EN-JL1040, EN-GJL-250
2	Колпак	EN-JL1040, EN-GJL-250
3	Затвор *	EN-JL1040, EN-GJL-250 / EPDM
4	Уплотнение	EPDM 70
5	Шпindelь	X20Cr13+QT, 1.4021+QT
6	Маховик	DN15-100: PA 6; DN125-150: DC01, 1.0330 (эпоксидное покрытие); DN200: EN-GJS-400-15, EN-JS1030 (эпоксидное покрытие)
7	Изоляционный колпачок	PA 6.6 (эродированный по VDI 3400/39)
10	Уплотнительное кольцо *	EPDM 70

* запасные части

Соблюдайте требования, содержащиеся в нормативной и технической документации!

Инструкции по эксплуатации можно заказать по телефону (+49 52 07) 994-0 или факсу (+49 52 07) 994-158 или 159.

В системах, отвечающих требованиям TRD 110, не допускается применение арматуры ARI из EN-JL1040.

Инженер-конструктор установки отвечает за правильность выбора запорно-регулирующей арматуры.

Габаритные размеры

Номинальный диаметр	(мм)	15	20	25	32	40	50	65	80	100	125	150	200
L / FTF-14 (10./12.070)	(мм)	115	120	125	130	140	150	170	180	190	200	210	230
L / FTF-1 (10./12.071)	(мм)	130	150	160	180	200	230	290	310	350	400	480	600
H1	(мм)	190	190	190	190	230	230	260	310	320	390	470	630
ØA	(мм)	42	42	42	42	60	60	60	87	87	87	87	87
ØC1 (10.070: FTF-14 / PN 6)	(мм)	80	80	80	80	125	125	125	140	140	180	210	180
ØC1 (12.070: FTF-14 / PN 16)	(мм)	80	80	80	80	125	125	125	140	140	180	210	190
ØC1 (10.071: FTF-1 / PN 6)	(мм)	80	80	80	80	125	125	125	140	140	140	210	400
ØC1 (12.071: FTF-1 / PN 16)	(мм)	80	80	80	80	125	125	125	140	140	140	210	400
Ход	(мм)	20	23	23	23	28	35	40	58	58	70	90	125
Значение Kvs (10./12.070: FTF-14)	(м³/ч)	9,1	17,4	31,8	32,7	81	84	155	231	312	583	743	1518
Значение Kvs (10./12.071: FTF-1)	(м³/ч)	8,4	18,6	32	29,4	78	83	151	216	308	532	878	1533
Значение Zeta (10./12.070: FTF-14)	--	1,0	0,8	0,6	1,6	0,6	1,4	1,2	1,2	1,6	1,2	1,5	1,1
Значение Zeta (10./12.071: FTF-1)	--	1,2	0,8	0,6	1,6	0,7	1,5	1,3	1,4	1,7	1,4	1,0	1,1

Значения коэффициентов Zeta определены с допуском на расчетное значение Kv по нормам VDI/VDE 2173

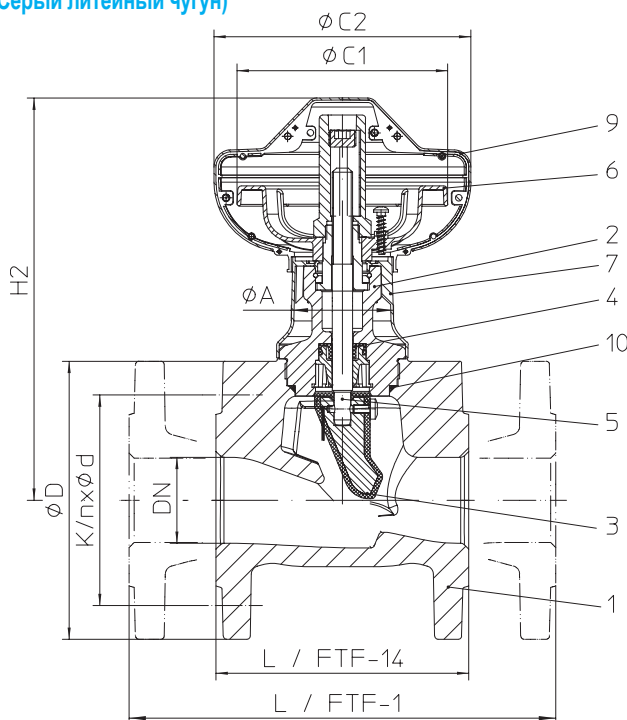
Диаметр штурвала ≥ DN80 при Δр ≥ 10 бар соблюдать ARI-TL 0060000065.

стандартные размеры фланцев см. на стр. 6

Монтажная длина FTF Базовой серии 14 согласно DIN EN 558

Масса

Номинальный диаметр	(мм)	15	20	25	32	40	50	65	80	100	125	150	200
10.070	(кг)	2,5	3,3	3,6	4,3	6,6	7	10,2	14,9	21	29	33,2	65
12.070	(кг)	3,4	3,8	4,3	5,4	7,6	9,1	12,8	16,5	24,5	28,6	38,3	74
10.071	(кг)	3	3,4	4,6	4,7	7	8,3	12,1	16	25	31	43	95
12.071	(кг)	3,5	3,9	4,5	5,6	8	9,8	13	18,3	28,6	34,8	48,8	105

Прходной запорный клапан с фланцами, мягким уплотнением и защитным кожухом - габаритная длина FTF-14 и FTF-1 (Серый литейный чугун)


Фигура	Номинальное давление	Материал	Номинальный диаметр	Монтажная длина
10.072	PN 6	EN-JL1040	DN15-200	FTF-14
12.072	PN 16	EN-JL1040	DN15-200	FTF-14
10.073	PN 6	EN-JL1040	DN15-200	FTF-1
12.073	PN 16	EN-JL1040	DN15-200	FTF-1

Клапаны EURO-WEDI с кожухом для защиты от несанкционированного закрытия в исполнении по DIN EN 12828.

Диаметр маховика имеет уменьшенные размеры, начиная с Ду=125.

Затвор из материала EPDM – не пригоден для сред, содержащих минеральное масло !

Рабочая температура: от -10°C до +120°C (кратковременно до +130°C)

Области применения

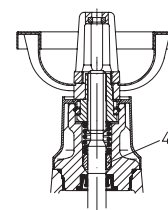
отопительные установки, установки кондиционирования воздуха и т. п.
(Другие области применения - по запросу)

Некоторые из возможных рабочих сред

холодная, подогретая и горячая вода, вода с антифризом и т. п.
(прочие рабочие среды - по запросу)

DN200:

система двойного эластичного уплотнения (EDD)


Перечень деталей

Дет.	Обозначение	Фиг. 10.072 / 12.072 / 10.073 / 12.073
1	Корпус	EN-JL1040, EN-GJL-250
2	Колпак	EN-JL1040, EN-GJL-250
3	Затвор *	EN-JL1040, EN-GJL-250 / EPDM
4	Уплотнение	EPDM 70
5	Шпindelь	X20Cr13+QT, 1.4021+QT
6	Маховик	DN15-100: PA 6; DN125-150: DC01, 1.0330 (эпоксидное покрытие); DN200: EN-GJS-400-15, EN-JS1030 (эпоксидное покрытие)
7	Изоляционный колпачок	PA 6.6 (эродированный по VDI 3400/39)
9	Предохранительный колпачок	PP
10	Уплотнительное кольцо *	EPDM 70

* запасные части

Соблюдайте требования, содержащиеся в нормативной и технической документации!

Инструкции по эксплуатации можно заказать по телефону (+49 52 07) 994-0 или факсу (+49 52 07) 994-158 или 159.

В системах, отвечающих требованиям TRD 110, не допускается применение арматуры ARI из EN-JL1040.

Инженер-конструктор установки отвечает за правильность выбора запорно-регулирующей арматуры.

Габаритные размеры

Номинальный диаметр	(мм)	15	20	25	32	40	50	65	80	100	125	150	200
L / FTF-14 (10./12.072)	(мм)	115	120	125	130	140	150	170	180	190	200	210	230
L / FTF-1 (10./12.073)	(мм)	130	150	160	180	200	230	290	310	350	400	480	600
H2	(мм)	200	200	200	200	240	240	270	320	330	400	480	630
ØA	(мм)	42	42	42	42	60	60	60	87	87	87	87	87
ØC1	(мм)	80	80	80	80	125	125	125	140	140	180	210	180
ØC2	(мм)	91	91	91	91	135	135	135	154	154	224	224	190
Ход	(мм)	20	23	23	23	28	35	40	58	58	70	90	125
Значение Kvs (10./12.072: FTF-14)	(м³/ч)	9,1	17,4	31,8	32,7	81	84	155	231	312	583	743	1518
Значение Kvs (10./12.073: FTF-1)	(м³/ч)	8,4	18,6	32	29,4	78	83	151	216	308	532	878	1533
Значение Zeta (10./12.072: FTF-14)	–	1,0	0,8	0,6	1,6	0,6	1,4	1,2	1,2	1,6	1,2	1,5	1,1
Значение Zeta (10./12.073: FTF-1)	–	1,2	0,8	0,6	1,6	0,7	1,5	1,3	1,4	1,7	1,4	1,0	1,1

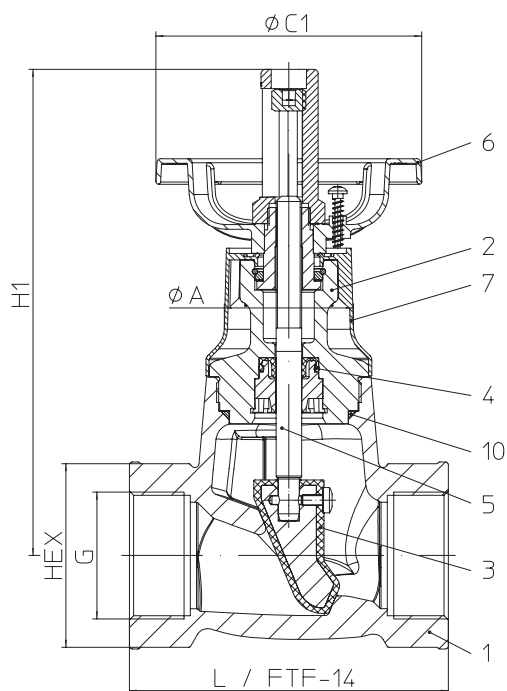
Значения коэффициентов Zeta определены с допуском на расчетное значение Kv по нормам VDI/VDE 2173

стандартные размеры фланцев см. на стр. 6

Монтажная длина FTF Базовой серии 14 согласно DIN EN 558

Масса

Номинальный диаметр	(мм)	15	20	25	32	40	50	65	80	100	125	150	200
10.072	(кг)	2,5	3,3	3,6	4,3	6,6	7	10,2	14,9	21	29	33,2	65
12.072	(кг)	3,4	3,8	4,3	5,4	7,6	9,1	12,8	16,5	24,5	28,6	38,3	74
10.073	(кг)	3	3,4	4,6	4,7	7	8,3	12,1	16	25	31	43	95
12.073	(кг)	3,5	3,9	4,5	5,6	8	9,8	13	18,3	28,6	34,8	48,8	105

Пропускной запорный клапан с резьбовым присоединением и мягким уплотнением - габаритная длина FTF-14 (Серый литейный чугун)


Фигура	Номинальное давление	Материал	Номинальный диаметр	Монтажная длина
12.076	PN16	EN-JL1040	DN15-50 G 1/2 - 2	FTF-14

Затвор из материала EPDM – не пригоден для сред, содержащих минеральное масло !

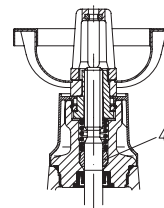
Рабочая температура: от -10°C до +120°C (кратковременно до +130°C)

Области применения

отопительные установки, установки кондиционирования воздуха и т. п.
(Другие области применения - по запросу)

Некоторые из возможных рабочих сред

холодная, подогретая и горячая вода, вода с антифризом и т. п.
(прочие рабочие среды - по запросу)


DN200:

система двойного эластичного уплотнения (EDD)

Перечень деталей

Дет.	Обозначение	Фиг. 12.076
1	Корпус	EN-JL 1040, EN-GJL-250
2	Колпак	EN-JL 1040, EN-GJL-250
3	Затвор *	EN-JL 1040, EN-GJL-250 / EPDM
4	Уплотнение	EPDM 70
5	Шпиндель	X20Cr13+QT, 1.4021+QT
6	Маховик	PA 6
7	Изоляционный колпачок	PA 6.6 (эродированный по VDI 3400/39)
10	Уплотнительное кольцо *	EPDM 70

* запасные части

Соблюдайте требования, содержащиеся в нормативной и технической документации!

Инструкции по эксплуатации можно заказать по телефону (+49 52 07) 994-0 или факсу (+49 52 07) 994-158 или 159.

В системах, отвечающих требованиям TRD 110, не допускается применение арматуры ARI из EN-JL1040.

Инженер-конструктор установки отвечает за правильность выбора запорно-регулирующей арматуры.

Габаритные размеры

Номинальный диаметр	(мм)	15	20	25	32	40	50
	(дюйм)	1/2	3/4	1	1 1/4	1 1/2	2
L	(мм)	115	120	125	130	140	150
G	(дюйм)	1/2	3/4	1	1 1/4	1 1/2	2
H1	(мм)	190	190	190	190	230	230
HEX	(мм)	32 (6kt)	41 (6kt)	46 (6kt)	55 (8kt)	65 (8kt)	75 (8kt)
ØA	(мм)	42	42	42	42	60	60
ØC1	(мм)	80	80	80	80	125	125
Ход	(мм)	20	23	23	23	28	35
Значение Kvs	(м³/ч)	9,1	17,4	31,8	32,7	81	84
Значение Zeta	--	1,0	0,8	0,6	1,6	0,6	1,4

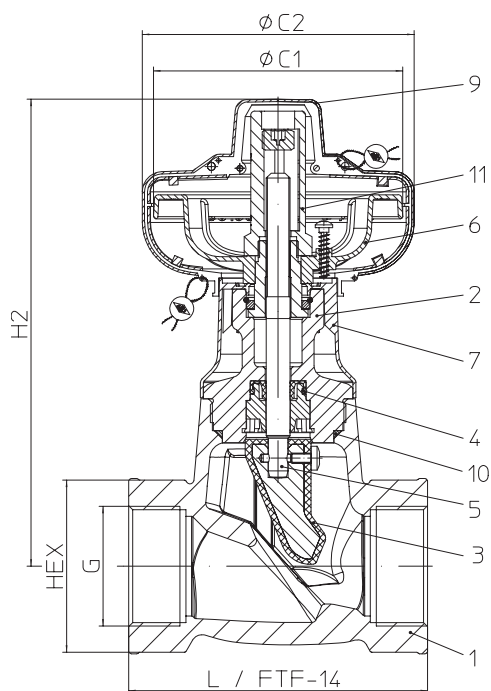
Значения коэффициентов Zeta определены с допуском на расчетное значение Kv по нормам VDI/VDE 2173

Монтажная длина FTF Базовой серии 14 согласно DIN EN 558

Резьбовые муфты с резьбой стандарта DIN ISO 228-1

Масса

Номинальный диаметр	(мм)	15	20	25	32	40	50
	(дюйм)	1/2	3/4	1	1 1/4	1 1/2	2
12.076	(кг)	1,9	2,1	2,2	2,5	4,1	4,8

Проходной запорный клапан с резьбовым присоединением, мягким уплотнением и защитным кожухом - габаритная длина FTF-14 (Серый литейный чугун)


Фигура	Номинальное давление	Материал	Номинальный диаметр	Монтажная длина
12.078	PN16	EN-JL1040	DN15-50 G 1/2 - 2	FTF-14

Клапаны EURO-WEDI с кожухом для защиты от несанкционированного закрытия в исполнении по DIN EN 12828.

Затвор из материала EPDM – не пригоден для сред, содержащих минеральное масло !

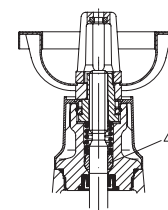
Рабочая температура: от -10°C до +120°C (кратковременно до +130°C)

Области применения

отопительные установки, установки кондиционирования воздуха и т. п.
(Другие области применения - по запросу)

Некоторые из возможных рабочих сред

холодная, подогретая и горячая вода, вода с антифризом и т. п.
(прочие рабочие среды - по запросу)


DN200:

система двойного эластичного уплотнения (EDD)

Перечень деталей

Дет.	Обозначение	Фиг. 12.078
1	Корпус	EN-JL1040, EN-GJL-250
2	Колпак	EN-JL1040, EN-GJL-250
3	Затвор *	EN-JL1040, EN-GJL-250 / EPDM
4	Уплотнение	EPDM 70
5	Шпindelь	X20Cr13+QT, 1.4021+QT
6	Маховик	PA 6
7	Изоляционный колпачок	PA 6.6 (эродированный по VDI 3400/39)
9	Предохранительный колпачок	PP
10	Уплотнительное кольцо *	EPDM 70

* запасные части

Соблюдайте требования, содержащиеся в нормативной и технической документации!

Инструкции по эксплуатации можно заказать по телефону (+49 52 07) 994-0 или факсу (+49 52 07) 994-158 или 159.

В системах, отвечающих требованиям TRD 110, не допускается применение арматуры ARI из EN-JL1040.

Инженер-конструктор установки отвечает за правильность выбора запорно-регулирующей арматуры.

Габаритные размеры

Номинальный диаметр	(мм)	15	20	25	32	40	50
	(дюйм)	1/2	3/4	1	1 1/4	1 1/2	2
L	(мм)	115	120	125	130	140	150
G	(дюйм)	1/2	3/4	1	1 1/4	1 1/2	2
H2	(мм)	200	200	200	200	240	230
HEX	(мм)	32 (6kt)	41 (6kt)	46 (6kt)	55 (8kt)	65 (8kt)	75 (8-гран.)
ØA	(мм)	42	42	42	42	60	60
ØC1	(мм)	80	80	80	80	125	125
ØC2	(мм)	91	91	91	91	135	135
Ход	(мм)	20	23	23	23	28	26
Значение Kvs	(м³/ч)	9,1	17,4	31,8	32,7	81	84
Значение Zeta	--	1,0	0,8	0,6	1,6	0,6	1,4

Значения коэффициентов Zeta определены с допуском на расчетное значение Kv по нормам VDI/VDE 2173

Монтажная длина FTF Базовой серии 14 согласно DIN EN 558

Резьбовые муфты с резьбой стандарта DIN ISO 228-1

Масса

Номинальный диаметр	(мм)	15	20	25	32	40	50
	(дюйм)	1/2	3/4	1	1 1/4	1 1/2	2
12.078	(кг)	1,9	2,1	2,2	2,5	4,1	4,8

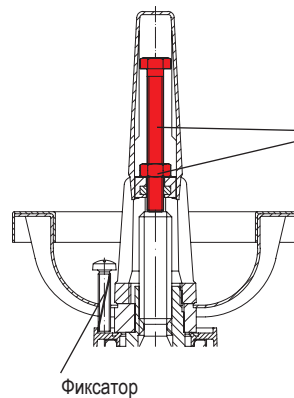
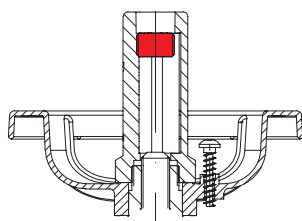
Стандартные размеры фланцев

Фланец согласно DIN EN 1092-2 (Отверстия фланцев/допуски толщины согласно DIN 2531/2533)

DN		(мм)	15	20	25	32	40	50	65	80	100	125	150	200
PN6	ØD	(мм)	80	90	100	120	130	140	160	190	210	240	265	320
PN6	ØK	(мм)	55	65	75	90	100	110	130	150	170	200	225	280
PN6	n x Ød	(мм)	4x11	4x11	4x11	4x14	4x14	4x14	4x14	4x18	4x18	8x18	8x18	8x18
PN16	ØD	(мм)	95	105	115	140	150	165	185	200	220	250	285	340
PN16	ØK	(мм)	65	75	85	100	110	125	145	160	180	210	240	295
PN16	n x Ød	(мм)	4x14	4x14	4x14	4x18	4x18	4x18	4x18	8x18	8x18	8x18	8x22	12x22

Номинальное давление/температура согласно DIN EN 1092-2

Материал			-10°C до 120°C	120°C	130°C
EN-JL1040	6	(бар)	6	6	5,8
EN-JL1040	16	(бар)	16	16	15,5


 Ограничитель хода:
Винт с шестигранной головкой и гайкой ISO4017

Фиксатор

DN200: Ограничитель хода и фиксатор (опционально)

Ограничитель хода	M10 x 170
Фиксатор	Самонарезающий винт DIN 7516 M6 x 30

DN 15-150: Ограничитель хода и фиксатор (серийном исполнении)

При заказе укажите

- Номер фигуры
- Номинальное давление
- Номинальный диаметр

Пример:

Фигура 12.070, FTF-14, Номинальное давление PN16, Номинальный диаметр DN100

 Если предполагается эксплуатация
во взрывоопасной зоне (ATEX), ука-
жите это при заказе

Габариты в мм

Масса в кг

 1 бар \triangleq 10⁵ Па \triangleq 0,1 МПа

 Kvs в м³/ч