

Сборник конденсата / Распределитель пара

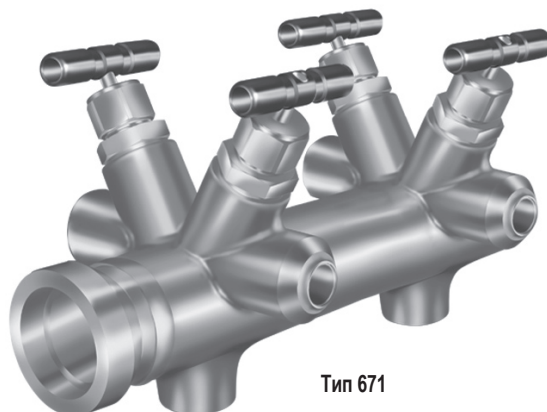
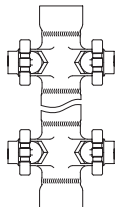
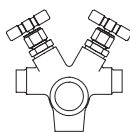
CODI® S 671/672 - 02 до 18
с сальниковым уплотнением
PN40 / PN63

Вертикальная установка:

- с фланцами (Тип 671....1)
- с муфтами под приварку (Тип 671....3)
- с концами под приварку (Тип 671....4)

Горизонтальная установка:

- с фланцами (Тип 672....1) Кованая сталь
- с муфтами под приварку (Тип 672....3) Нержавеющая сталь
- с концами под приварку (Тип 672....4) сталь



Тип 671

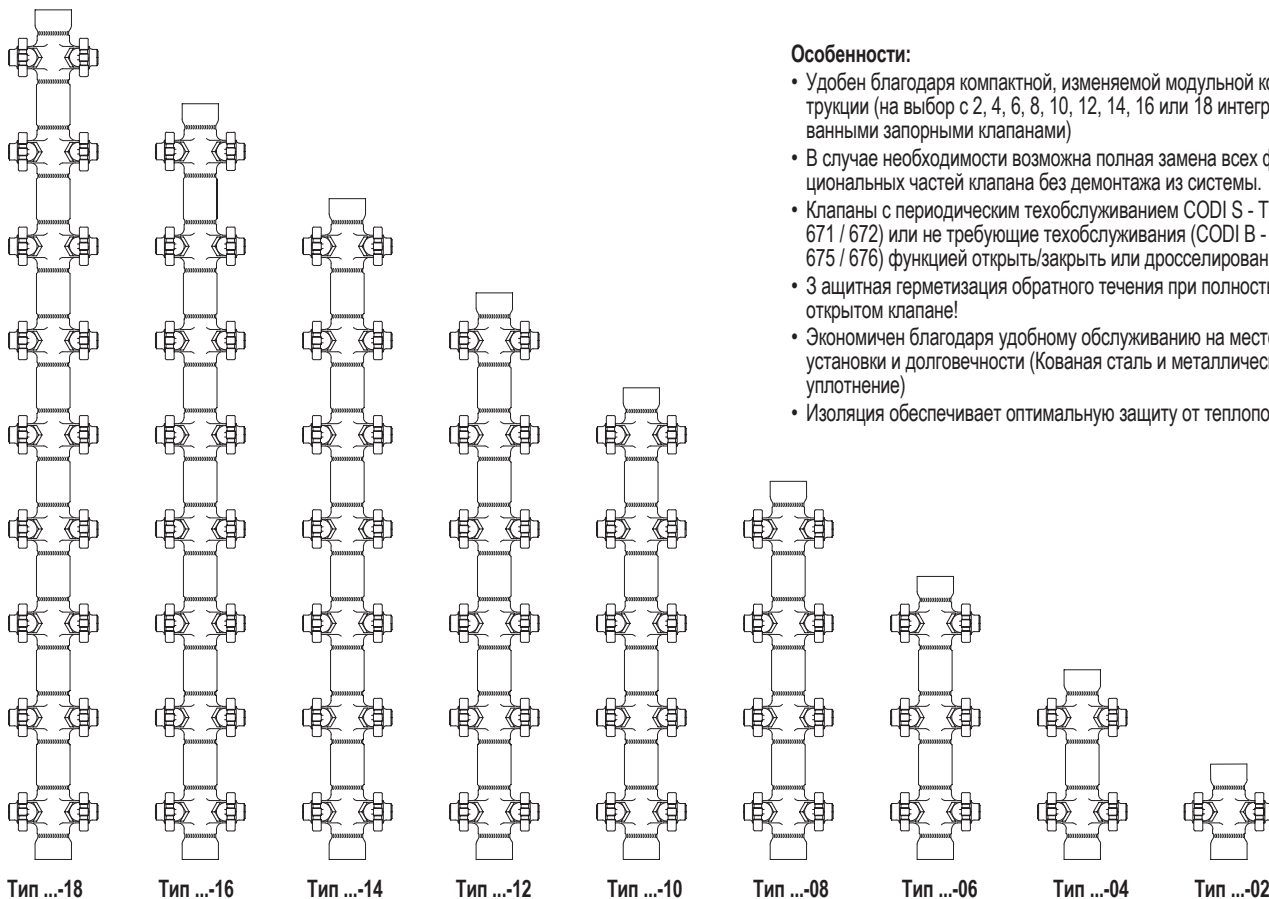
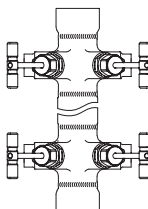
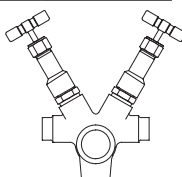
CODI® B 675/676 - 02 до 18
с сильфонным уплотнением (не требует техобслуживания)
PN40 / PN63

Вертикальная установка:

- с фланцами (Тип 675....1)
- с муфтами под приварку (Тип 675....3)
- с концами под приварку (Тип 675....4)

Горизонтальная установка:

- с фланцами (Тип 676....1) Кованая сталь
- с муфтами под приварку (Тип 676....3) Нержавеющая сталь
- с концами под приварку (Тип 676....4) сталь

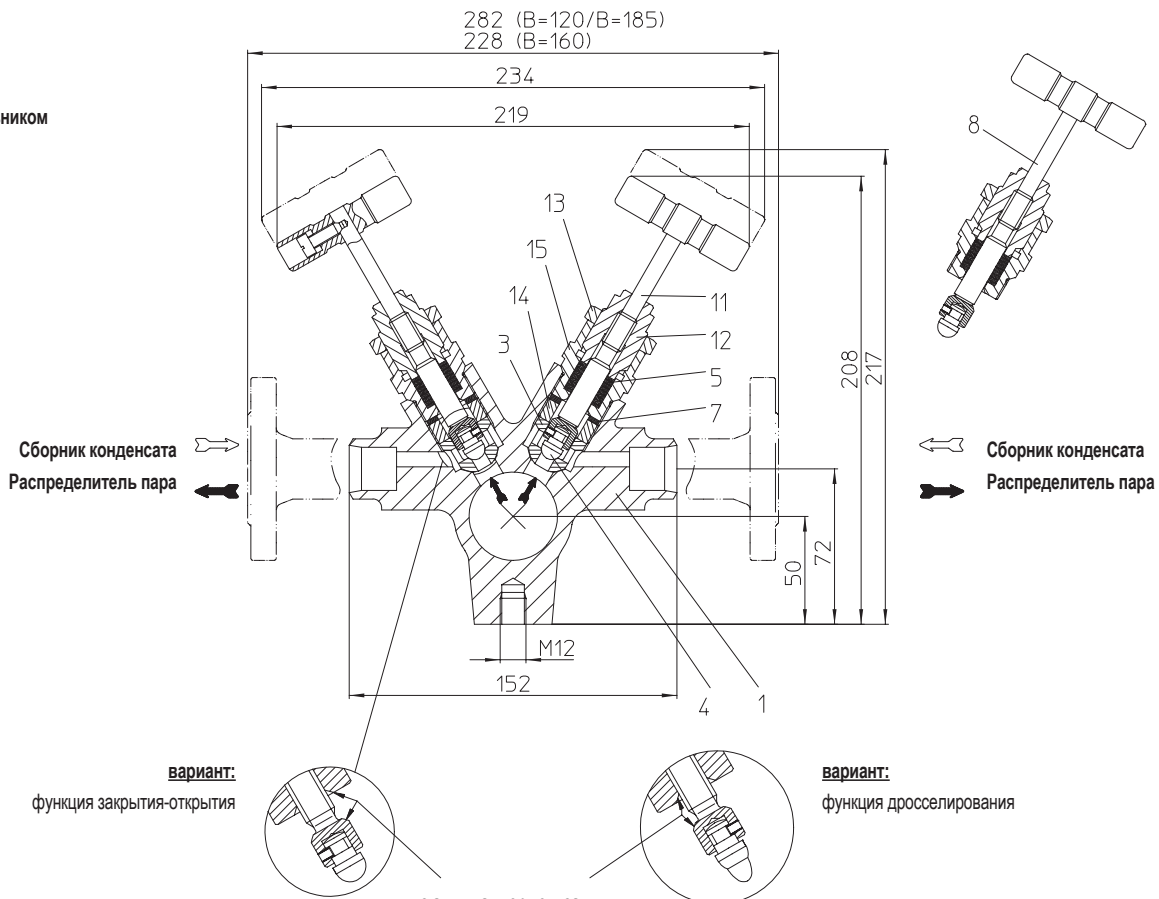


Особенности:

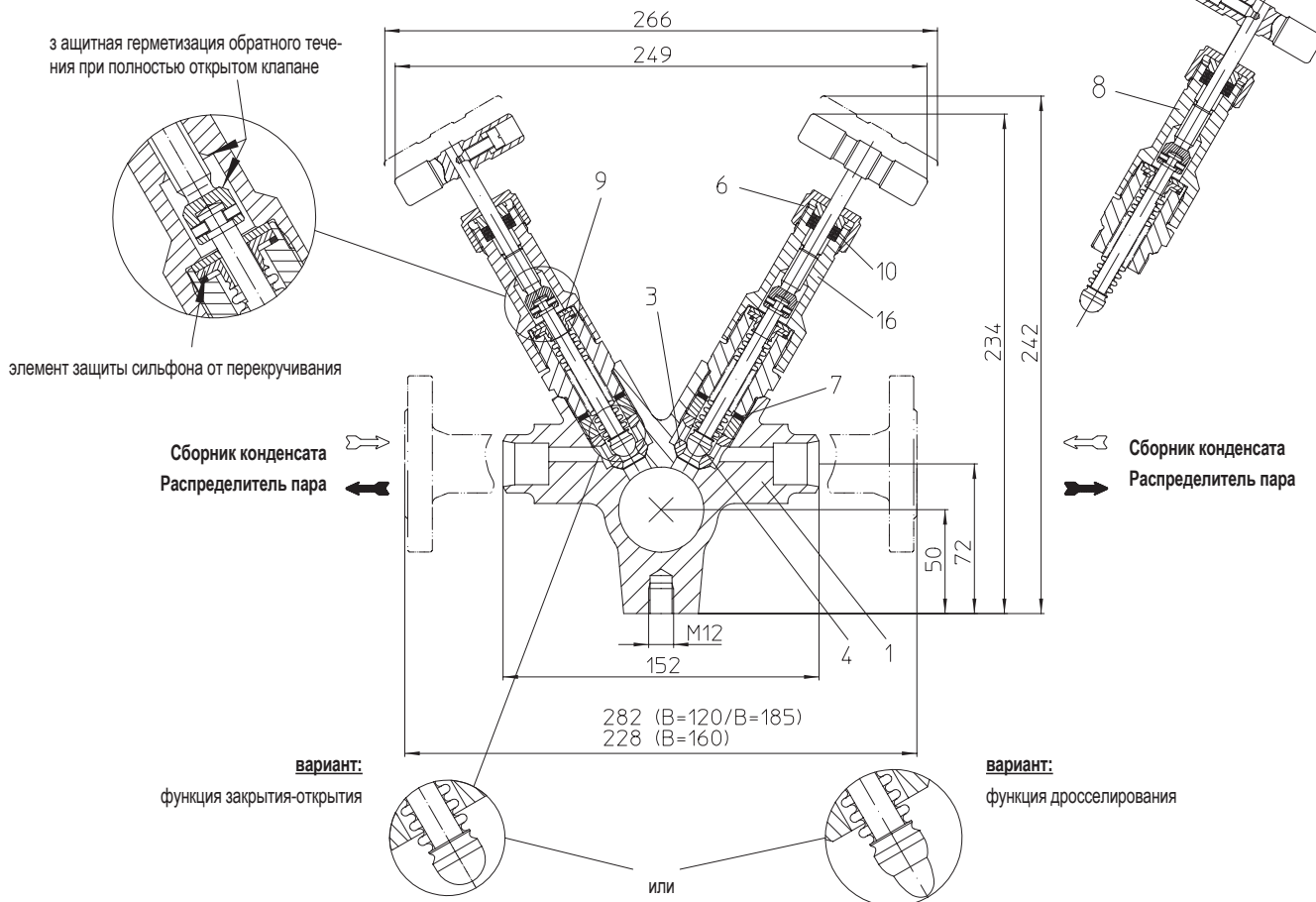
- Удобен благодаря компактной, изменяемой модульной конструкции (на выбор с 2, 4, 6, 8, 10, 12, 14, 16 или 18 интегрированными запорными клапанами)
- В случае необходимости возможна полная замена всех функциональных частей клапана без демонтажа из системы.
- Клапаны с периодическим техобслуживанием CODI S - Тип 671 / 672) или не требующие техобслуживания (CODI B - Тип 675 / 676) функцией открыть/закрыть или дросселирования
- 3 защитная герметизация обратного течения при полностью открытом клапане!
- Экономичен благодаря удобному обслуживанию на месте установки и долговечности (Кованая сталь и металлическое уплотнение)
- Изоляция обеспечивает оптимальную защиту от теплопотерь

Сборник конденсата и Распределитель пара (Кованая сталь)

CODI® S
 Тип 671 / 672
 исполнение с сальником
 модуль в сборе



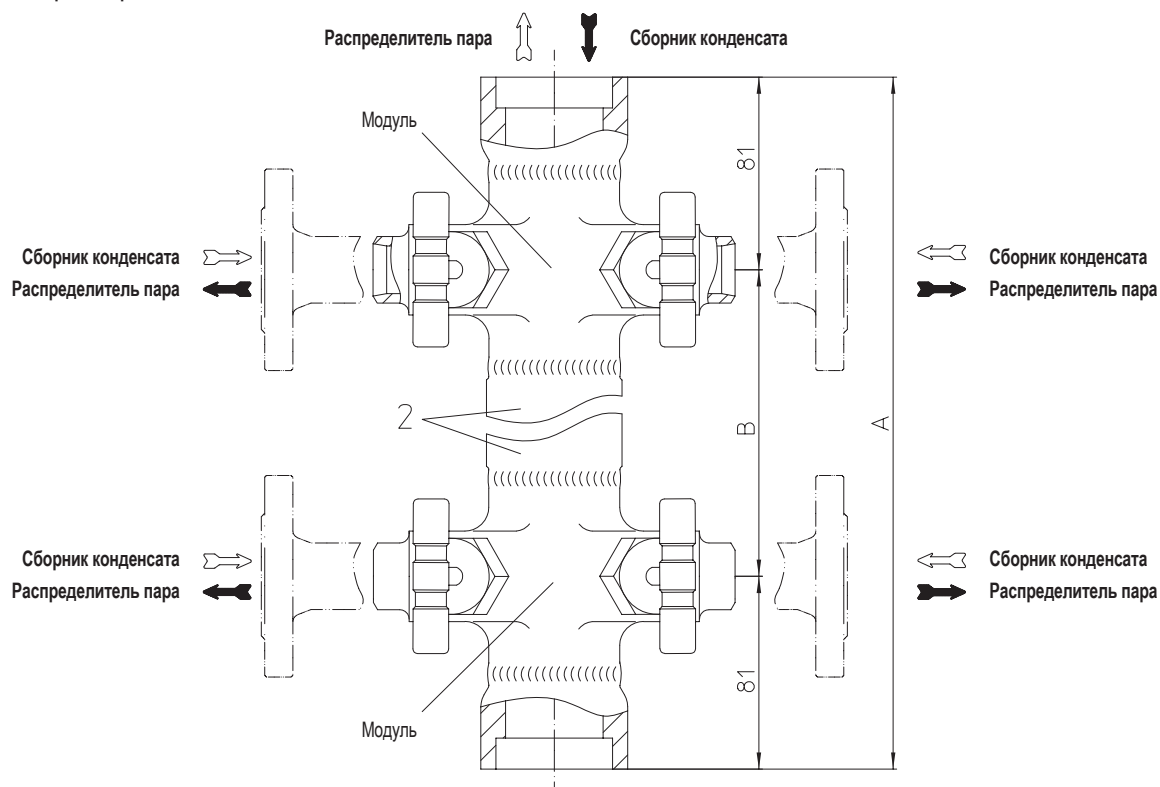
CODI® B
 Тип 675 / 676
 исполнение с сифоном
 модуль в сборе



Перечень деталей

Дет.	Обозначение	Фиг. 45.671 / 45.672 / 45.675 / 45.676 Фиг. 46.671 / 45.672 / 45.675 / 45.676	Фиг. 55.671 / 45.672 / 45.675 / 45.676
1	Корпус	P250GH, 1.0460	X2CrNiMo17-12-2, 1.4404
2	Соединение между модулями	P325GH-TC1, 1.0305	X2CrNiMo17-12-2, 1.4404
3	Седло *	X8CrNiS18-9, 1.4305	
4	Затвор клапана	X39CrMoS17+QT, 1.4122+QT	
5	Уплотнительное кольцо (1 комплект для CODI® S) *	чистый графит	
6	Накидная гайка	X14CrMoS17+QT, 1.4104+QT	
7	Уплотнительное кольцо	Графит	
8	Модуль: Запорный клапан в сборе *	X6CrNiMoTi17-12-2, 1.4571	
8.1	Сильфон	Нержавеющая сталь	
9	Стопорная шайба	X5CrNi18-10, 1.4301	
10	Уплотнительное кольцо (1 комплект для CODI® B) *	чистый графит	
11	Шпindelь	X2CrNiMo17-12-2, 1.4404	
12	Резьбовая втулка	X39CrMoS17+QT, 1.4122+QT	
13	Стопорная гайка	X8CrNiS18-9, 1.4305	
14	Полый винт	X8CrNiS18-9, 1.4305	
15	Ввинчивающийся элемент	X8CrNiS18-9, 1.4305	
16	Направляющая шпindelя	X8CrNiS18-9, 1.4305	
	Прочие внутренние части	Нержавеющая сталь	

* запасные части

направление потока при использовании в качестве

Габаритные размеры и масса

Тип	Тип ... -02	Тип ... -04	Тип ... -06	Тип ... -08	Тип ... -10	Тип ... -12	Тип ... -14	Тип ... -16	Тип ... -18	
PN40										
B = 120 мм										
общая длина A	(мм)	162	282	402	522	642	762	882	1002	1122
Вес прим.	(кг)	3,5	7,2	10,7	14,7	17,7	21,2	24,7	28,2	31,7
PN40										
B = 160 мм										
общая длина A	(мм)	162	322	482	642	802	962	1122	1282	1442
Вес прим.	(кг)	3,5	7,5	11	14,5	18	21,5	25	28,5	32
PN63										
B = 185 мм										
общая длина A	(мм)	162	347	532	717	902	1087	1272	1457	1642
Вес прим.	(кг)	4	8,5	12,5	16,5	20,5	24,5	28,5	32,5	36,5

Пределы применения

Фиг. 45.671 / 45.672 Фиг. 45.675 / 45.676	PN40 - 1.0460	
Рабочее давление PS (бар(изб.))	32	21
Температура на входе TS (°C)	250	400
Фиг. 55.671 / 55.672 Фиг. 55.675 / 55.676	PN40 - 1.4404	
Рабочее давление PS (бар(изб.))	32	22
Температура на входе TS (°C)	350	400
Фиг. 46.671 / 46.672 Фиг. 46.675 / 46.676	PN63 - 1.0460	
Рабочее давление PS (бар(изб.))	45	32
Температура на входе TS (°C)	250	400

Стандартное исполнение

основное присоединение сверху и снизу:	
Фланец1	согласно DIN 2501
Муфты под приварку3	согласно DIN EN 12760
Концы под приварку4	согласно DIN EN 12627
второстепенное присоединение слева и справа:	
Фланец1	согласно DIN 2501
Муфты под приварку3	согласно DIN EN 12760
Концы под приварку4	согласно DIN EN 12627
Тип ...-02	по 1 второстепенному присоединению DN15 / 20 / 25
Тип ...-04	по 2 второстепенных присоединения DN15 / 20 / 25
Тип ...-06	по 3 второстепенных присоединения DN15 / 20 / 25
Тип ...-08	по 4 второстепенных присоединения DN15 / 20 / 25
Тип ...-10	по 5 второстепенных присоединения DN15 / 20 / 25
Тип ...-12	по 6 второстепенных присоединения DN15 / 20 / 25
Тип ...-14	по 7 второстепенных присоединения DN15 / 20 / 25
Тип ...-16	по 8 второстепенных присоединения DN15 / 20 / 25
Тип ...-18	по 9 второстепенных присоединения DN15 / 20 / 25

По запросу возможен любой другой тип присоединения.

Исполнение ANSI см. технический паспорт CODI®-ANSI
Основные типы

Вертикальная установка	Крепеж (рекомендуется)
Тип 671 / 675-02	1 винт
Тип 671 / 675-04	2 винта
Тип 671 / 675-06	3 винта
Тип 671 / 675-08	3 винта
Тип 671 / 675-10	4 винта
Тип 671 / 675-12	4 винта
Тип 671 / 675-14	5 винтов
Тип 671 / 675-16	5 винтов
Тип 671 / 675-18	6 винтов
Горизонтальная установка	Крепеж (рекомендуется)
Тип 672 / 676-02	1 винт
Тип 672 / 676-03	2 винта
Тип 672 / 676-04	3 винта
Тип 672 / 676-05	3 винта
Тип 672 / 676-06	4 винта
Тип 672 / 676-07	4 винта
Тип 672 / 676-08	5 винтов
Тип 672 / 676-09	5 винтов

Предпочтительна вертикальная установка.

На обратной стороне находятся резьбовые отверстия M12 для крепежа на несущей конструкции..

Область применения

Тип 671/672 и Тип 675/676 могут использоваться как конденсатосборники или как распределители пара. Область применения - разветвленные системы трубопроводов, системы полутного обогрева и аппараты. В качестве теплоносителей допускается пар, вода, масла и пр. При эксплуатации в качестве распределителя пара, пар должен поступать сверху. Под оборудованием в целях дренажа необходимо установить конденсатоотводчик. При эксплуатации в качестве конденсатосборника выход конденсата осуществляется, как правило, сверху. Под оборудованием в этом случае устанавливается продувочный клапан. Для снижения пульсации и шумов при отводе конденсата в горизонтальном монтажном положении рекомендуется модель с встроенной погружной трубкой.

Концепция основана на прочной модульной структуре с встроенным запорным вентилем (шар / седло). Корпус и запорный клапан с твердым уплотнением, металл к металлу, соединяются на резьбе.

Встроенные запорные клапаны, фигура CODI S, требуют минимального техобслуживания и характеризуют себя продолжительным сроком службы. Благодаря своей конструкции, все функциональные части могут быть заменены без демонтажа конденсатосборников / парораспределителей из системы.

Тип 676 (CODI B исполнение с сильфоном, горизонтальное монтажное положение) и Тип 675 (CODI B исполнение с сильфоном, вертикальное монтажное положение) особенно хорошо подходит для таких задач, где требуется максимальная герметичность от выхода среды наружу и отсутствие необходимости в техническом обслуживании.

Расстояние между несущей конструкцией и конденсатосборником/распределителем пара должно составлять не менее 50 мм, чтобы осталось место для укладки изоляции.

При проведении сварочных работ на основных и второстепенных присоединениях конденсатосборника/распределителя пара, встроенные запорные клапаны должны быть открыты. Дополнительные меры по защите от воздействия тепла не требуются.

Управление

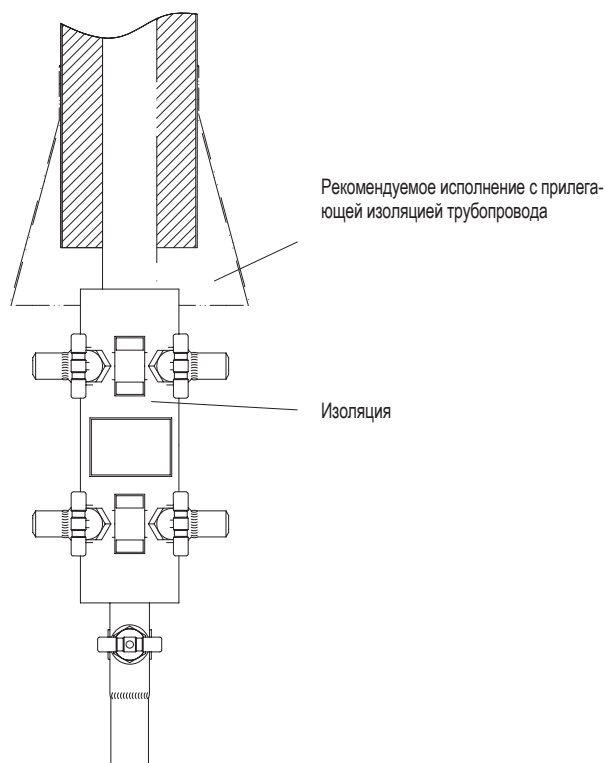
Встроенные запорные клапаны с функцией открытия-закрытия нельзя использовать для дросселирования потока конденсата или пара (для этих целей рекомендуется модель с функцией дросселирования). В полностью открытом состоянии герметизация обеспечивается металлическими частями шпинделя и направляющей шпинделя.

Преимущество заключается в том, что в моделях Тип 671 и Тип 672 шпиндель снабжен дополнительным уплотнением, за счет чего многократно увеличивается срок службы графитовых уплотнительных колец. В моделях Тип 675 и Тип 676 это преимущество становится особенно заметным при возможном повреждении сильфона.

Встроенный элемент защиты от перекручивания в узле сильфона CODI B (Тип 675 и Тип 676) исключает торсионную нагрузку на сильфон.

Запорные вентили не имеют уплотнений (твердое металлическое самоуплотнение!) и крепятся в корпусе на резьбе. При необходимости дозатяните накладную гайку (Дет. 6). После этого убедитесь, что шпиндель все еще плавно вращается!

Изоляция / Присоединение к трубопроводу



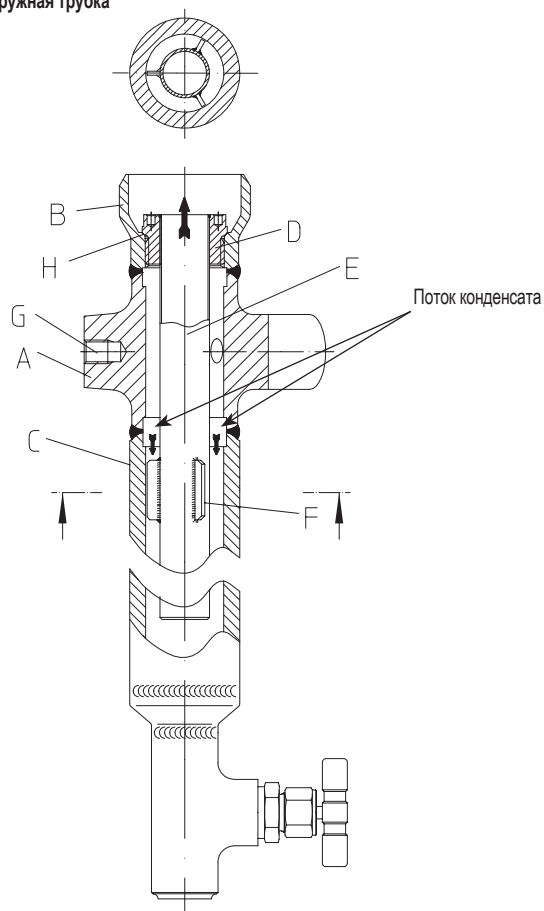
Изолирующие рубашки ARI обеспечивают простую и эффективную теплоизоляцию (возможно для любого конденсатосборника / распределителя пара)

Преимущества:

- экономия энергии
- нет необходимости в тепловой перемычке
- безопасность для обслуживающего персонала
- прочная, устойчивая к старению конструкция
- жаростойкость
- легкость и гибкость
- чистота (отсутствие контакта с изоляцией)
- без асбеста
- водоотталкивающее покрытие
- простой демонтаж и вторичная переработка

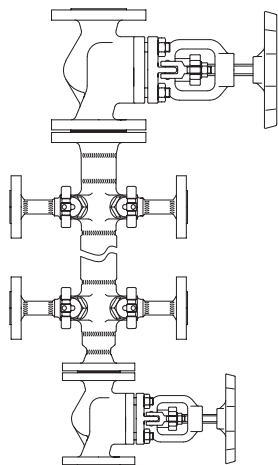
Изоляция в смонтированном состоянии.

Погружная трубка



часть	Обозначение	
A	CODI® Модуль	
B	Концы под приварку	
C	Втулка для подключения дополнительного модуля методом сварки	
D	Польный винт	X5CrNi18-10, 1.4301
E	Погружная трубка	X6CrNiTi18-10, 1.4541
F	Проставка	X5CrNi18-10, 1.4301
G	Возможность крепления конденсатосборника на несущей конструкции	
H	Твердая герметизация между польым винтом и привариваемым концом	

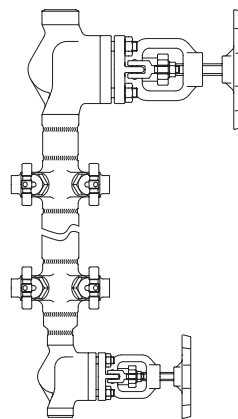
Конденсатосборник с погружной трубкой

Предпочтительна вертикальная установка


... с главным запорным клапаном (на фланцах) для предварительно приваренного фланца
 DN 40 согласно DIN 2635 или DIN 2635 частично DN 50 согласно DIN 2635 или DIN 2636

... второстепенные присоединения (на фланцах)
 DN 15 до DN 25 согласно DIN 2635 или DIN 2637

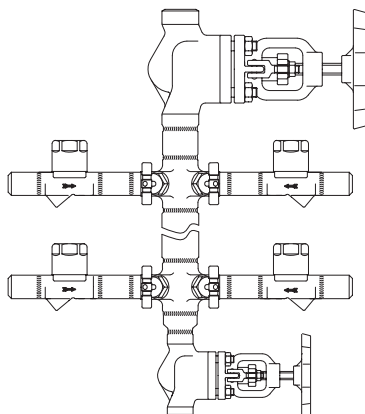
... исполнение со сливным клапаном



... с основным запорным клапаном (конец под приварку)
 DN 40 и DN 50 согласно DIN EN 12627

... второстепенные присоединения (конец под приварку)
 DN 15 до DN 25 согласно DIN EN 12627

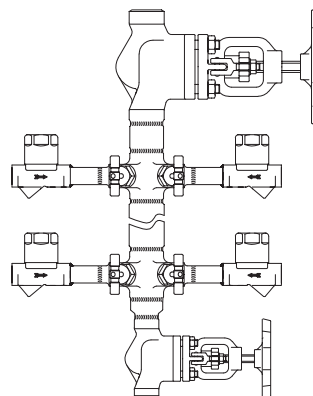
... исполнение со сливным клапаном



... с основным запорным клапаном (конец под приварку)
 DN 40 и DN 50 согласно DIN EN 12627

... второстепенные присоединения с конденсатоотводчиком (конец под приварку)
 DN 15 до DN 25 согласно DIN EN 12627

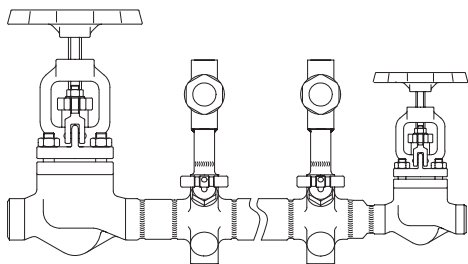
... исполнение со сливным клапаном



... с основным запорным клапаном (конец под приварку)
 DN 40 и DN 50 согласно DIN EN 12627

... второстепенные присоединения с конденсатоотводчиком (муфта под приварку)
 DN 15 до DN 25 согласно DIN EN 12627

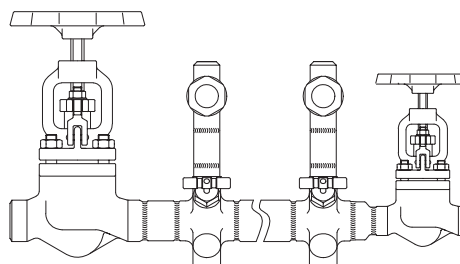
... исполнение со сливным клапаном

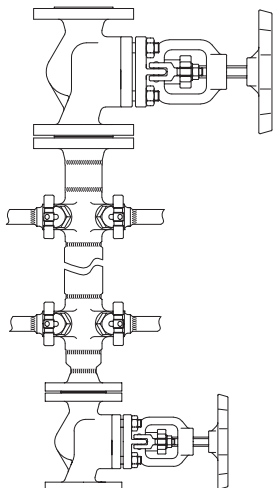
Горизонтальная установка


... с основным запорным клапаном (конец под приварку)
 DN 40 и DN 50 согласно DIN EN 12627

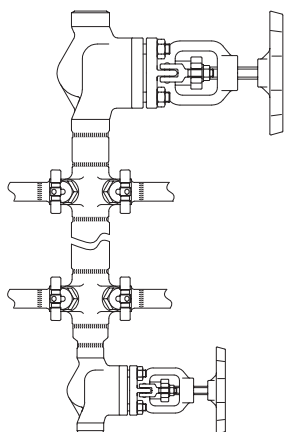
... второстепенные присоединения с конденсатоотводчиком (муфта или конец под приварку)
 DN 15 до DN 25 согласно DIN EN 12760 или DN 15 до DN 25 согласно DIN EN 12627 (Концы под приварку)

... исполнение со сливным клапаном

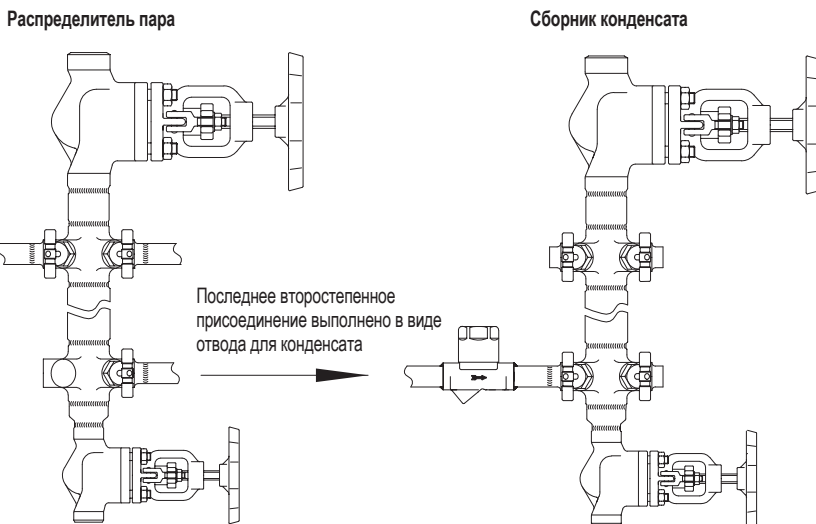




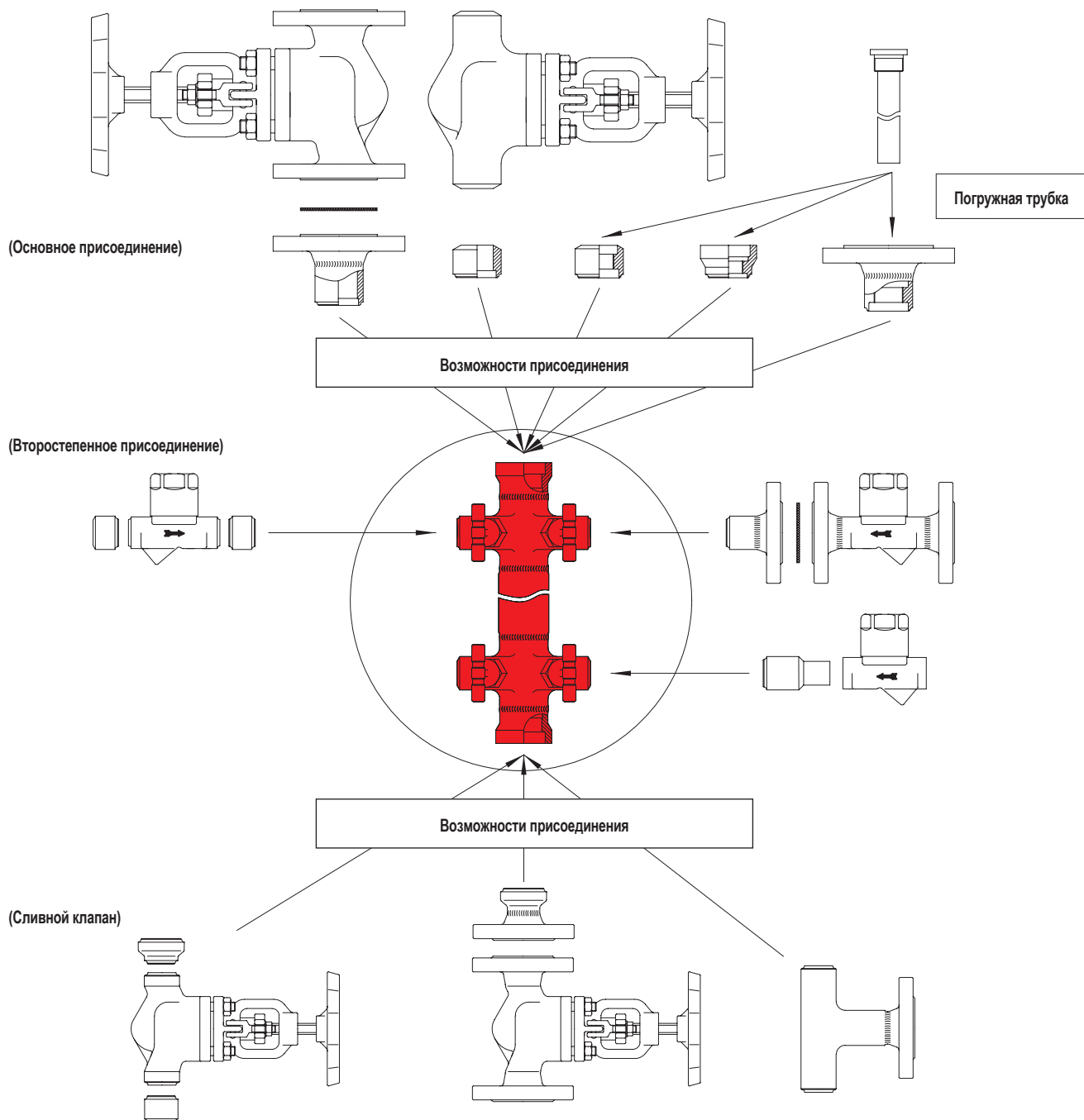
... с основным запорным клапаном и второстепенными присоединениями аналогично сборнику конденсата - исполнение со сливным клапаном



... с основным запорным клапаном и второстепенными присоединениями аналогично сборнику конденсата - исполнение со сливным клапаном



... с основным запорным клапаном и второстепенными присоединениями аналогично сборнику конденсата - исполнение со сливным клапаном
... Конденсатоотводчик на конденсатосборнике



Вспомогательное оборудование:

- 1 комплект крепежных элементов в составе:



- Промежуточная вставка



- Винт с шестигранной головкой M12



- Пружинная шайба

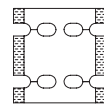


- Шайба

- Монтажный ключ



- Термоизолирующая рубашка



Данные для запроса / заказа

Для запроса / заказа используйте прилагающийся формуляр.