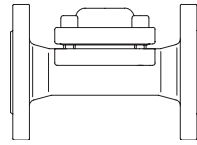


Конденсатоотводчик с мембранным капсюлем

Конденсатоотводчик с мембранным капсюлем

PN16

- с фланцами (Тип 610....1)
- с резьбовым соединением под приварку (Тип 610....5)



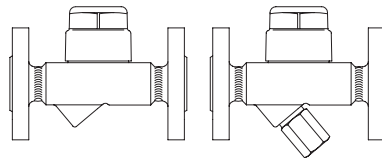
Серый литейный чугун  
Тип 610

Стр. 2

Конденсатоотводчик с мембранным капсюлем

PN40

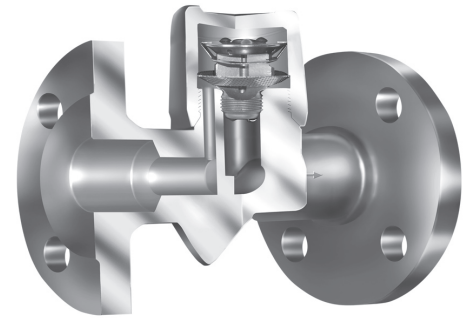
- с фланцами (Тип 610/612....1)
- с резьбовыми муфтами (Тип 610/612....2)
- с муфтами под приварку (Тип 610/612....3)
- с концами под приварку (Тип 610/612....4)



Кованая сталь  
Нержавеющая сталь

Тип 610/612 (Y)

Стр. 4

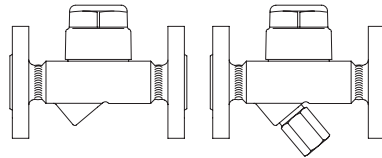


Фиг. 610....1

Конденсатоотводчик с мембранным капсюлем

с седлом для повышенной пропускной способности, по сравнению с Типом 610/612  
PN40

- с фланцами (Тип 611/613....1)
- с резьбовыми муфтами (Тип 611/613....2)
- с муфтами под приварку (Тип 611/613....3)
- с концами под приварку (Тип 611/613....4)



Кованая сталь  
Жаропрочная сталь  
Нержавеющая сталь

Тип 611/613 (Y)

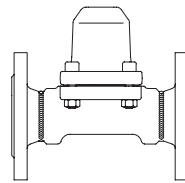
Стр. 6

Конденсатоотводчик с мембранным капсюлем

с пилотным клапаном для очень высоких значений расхода / с несколькими капсюлями

PN16 / PN40

- с фланцами (Тип 616/617....1)
- с резьбовыми муфтами (Тип 616/617....2)
- с муфтами под приварку (Тип 616/617....3)
- с концами под приварку (Тип 616/617....4)



Серый литейный чугун  
Кованая сталь

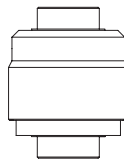
Тип 616/

Стр. 8 + 10

Конденсатоотводчик с мембранным капсюлем

PN40

- с резьбовыми муфтами (Тип 614....2)
- с резьбовым соединением под приварку (Тип 614....5)
- с резьбовым ниппелем / резьбовой муфтой (Тип 614....8)
- с резьбовыми муфтами (Тип 615....2)



Нержавеющая сталь  
Тип 614/615

Стр 12 + 14

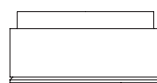
Особенности:

- для отвода от умеренно охлажденного до сильно охлажденного конденсата
- автоматическая деаэрация при запуске установки и в режиме работы
- высокая чувствительность срабатывания
- точная регулировочная характеристика
- жесткая, устойчивая к действию гидравлических ударов конструкция
- действует одновременно и как обратный клапан (Тип 610/612; 611/613 (исключение регулятор R5))
- исполнения:
  - с внутренним сетчатым фильтром
  - с внешним фильтром - Тип 612 / 613 / 617 (Y)
- оптимизированная конструкция оборудования для быстрого монтажа (исключение Тип 610 PN16, Тип 616)
- конструкция без использования уплотнений (PN40, DN15-25)
- установка в любом положении (исключение Крышкой / Колпаком вниз)
- на выбор один из 4 типов мембранного капсюля (переохлаждение от 5K до 40K)

Конденсатоотводчик с мембранным капсюлем

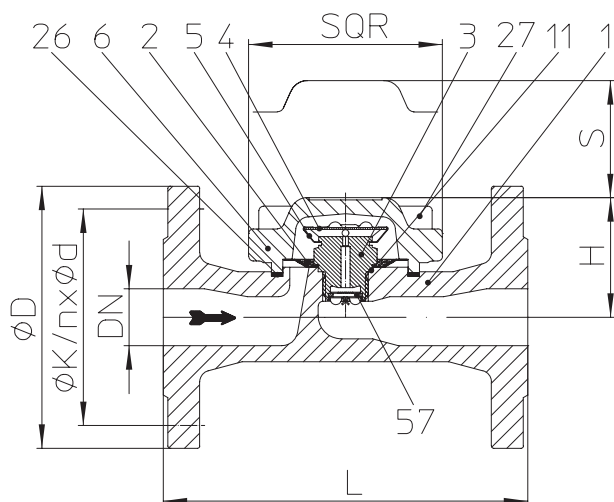
PN40

- межфланцевый (Тип 619....6)



Нержавеющая сталь  
Тип 619

Стр. 15

**Конденсатоотводчик с мембранным капсюлем (Серый литейный чугун)**


- термический конденсатоотводчик с устойчивым к коррозии и гидравлическому удару мембранным капсюлем
- клапан обратного течения (исключение регулятор R5)
- с внутренним сетчатым фильтром
- установка в любом положении
- мембранный капсюль на выбор:
  - Капсюль № 1 - для отвода конденсата приблизительно при температуре кипения - только при давлении на входе до 5 бар
  - Капсюль № 2 - для охлаждения конденсата приблизительно на 10K (Стандарт)
  - Капсюль № 3 - для охлаждения конденсата приблизительно на 30K
  - Капсюль № 4 - для охлаждения конденсата приблизительно на 40K, особенно пригоден для систем попутного отопления посредством пара низкого и среднего давления

**Пределы применения**

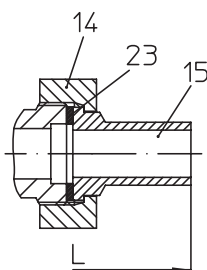
Фиг. 12.610	PN16 - EN-JL1040	
Рабочее давление PS (бар изб.)	12,8	9,6
Температура на входе TS (°C)	200	300
Доп. дифференциальное давление PMX (бар)	13	5
Для регулятора	R13	R5

**Типы присоединения**

Фланец ....1	PN16 согласно DIN 2501
Резьбовое соединение под приварку ....5	согласно каталогу или пожеланиям клиента

По запросу возможен любой другой тип присоединения.

Фиг. 610....1 с фланцами (только DN25)



Фиг. 610....5 с резьбовым соединением под приварку

Габаритные размеры и масса		Типы присоединения		
		Фланец	Резьбовое соединение под приварку	
Номинальный диаметр	(мм) (дюйм)	25 1	15 1/2	20 3/4
L *	(мм)	160 / (180)	190	190
H	(мм)	55	55	55
S	(мм)	25	25	25
SQR	(мм)	85	85	85
Вес прим.	(кг)	4,5	2,3	2,1

Стандартные размеры фланцев см. на стр. 17.

\* монтажная длина согласно каталогу или по желанию заказчика

**Перечень деталей**

Дет.	Обозначение	Фиг. 12.600
1	Корпус	EN-GJL-250, EN-JL1040
2	Фильтр *	X5CrNi18-10, 1.4301
3	Седло *	X8CrNiS18-9, 1.4305
4	Мембранный капсюль (Мембрана / Капсюль) *	Хастеллой / X5CrNi18-10, 1.4301
5	Пружинный зажим *	X10CrNi18-8, 1.4310
6	Крышка	EN-GJL-250, EN-JL1040
11	Уплотнительное кольцо *	R-Cu99 или X6CrNiTi18-10, 1.4541
14	Накидная гайка	X14CrMoS17+QT, 1.4104+QT
15	Сварочный наконечник	C 15, 1.0401
23	Уплотнительное кольцо *	Графит (с прослойкой из хромоникелевой стали)
26	Уплотнительное кольцо *	Графит (с прослойкой из хромоникелевой стали)
27	Цилиндрический винт	A2-70
57	Клапан обратного течения	X5CrNi18-10, 1.4301

\* запасные части

Соблюдайте требования, содержащиеся в нормативной и технической документации!

Инструкции по эксплуатации можно заказать по телефону (+49 52 07) 994-0 или факсу (+49 52 07) 994-158 или 159.

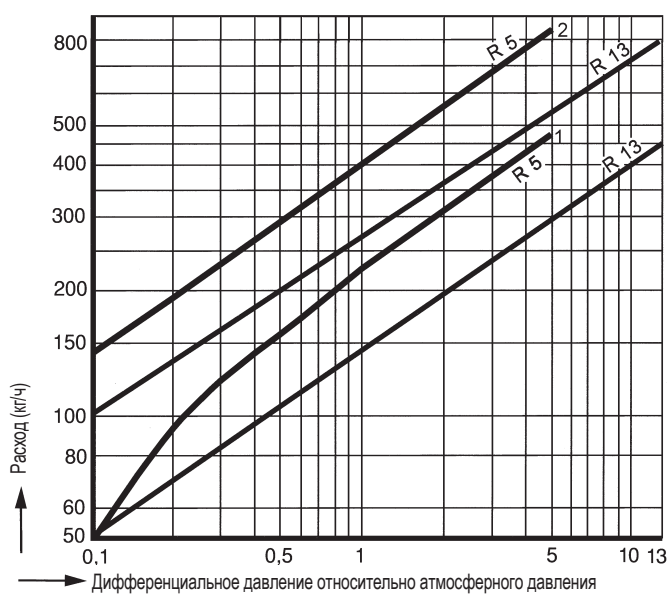
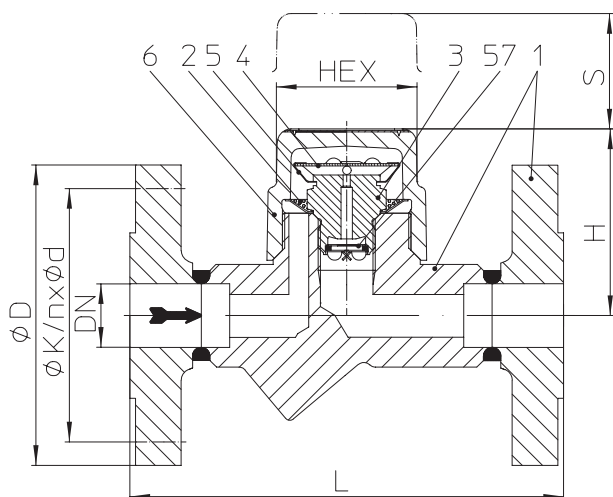
**Диаграмма потока**


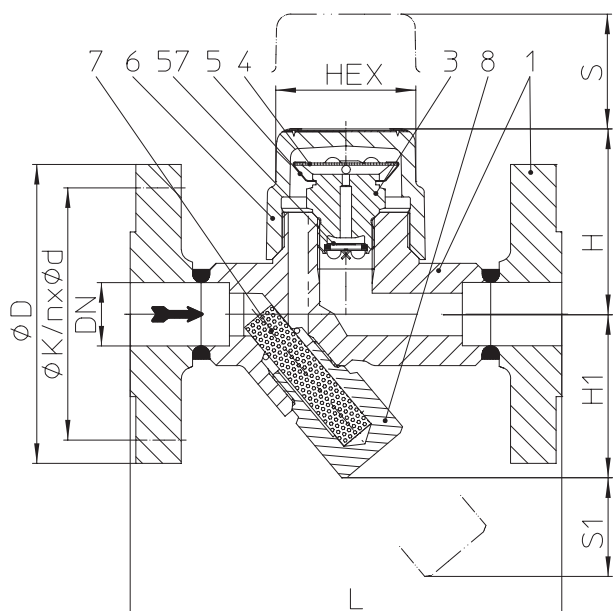
Диаграмма иллюстрирует максимальный поток для регуляторов.

**Кривая 1:**  
 Максимальный поток горячего конденсата для капсюлей № 1, 2, 3 и 4.

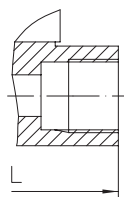
**Кривая 2:**  
 Максимальный поток холодного конденсата температуры 20°C.

**Конденсатоотводчик с мембранным капсюлем (Кованая сталь, Нержавеющая сталь)**


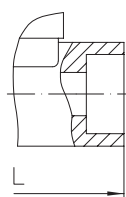
Фиг. 610...1 с фланцами



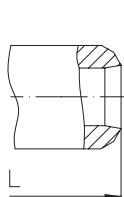
Фиг. 612...1 с фланцами



Фиг. 610/612...2 с резьбовыми муфтами



Фиг. 610/612...3 с муфтами под приварку



Фиг. 610/612...4 с концами под приварку

- термический конденсатоотводчик с устойчивым к коррозии и гидравлическому удару мембранным капсюлем
- клапан обратного течения (исключение регулятор R5)
- с внутренним ситом - Тип 610  
с внешним фильтром - Тип 612 (Y)
- установка в любом положении, оптимальная степень фильтрации при горизонтальном подключении
- оптимизированная конструкция оборудования для быстрого монтажа
- отсутствие уплотнений дает дополнительные преимущества в обслуживании
- Мембранный капсюль на выбор:
  - Капсюль Nr. 1 - для отвода конденсата приблизительно при температуре кипения - только при давлении на входе до 5 бар
  - Капсюль Nr. 2 - для охлаждения конденсата приблизительно на 10K (Стандарт)
  - Капсюль Nr. 3 - для охлаждения конденсата приблизительно на 30K
  - Капсюль Nr. 4 - для охлаждения конденсата приблизительно на 40K - только при давлении на входе до 16 бар, особенно пригоден для систем попутного отопления посредством пара низкого и среднего давления
- опция:
  - продувочный клапан с встроенным фильтром (Дет. 46)
  - шаровый кран с адаптером в качестве продувочного клапана (номер 56) с встроенным фильтром (необходимо учитывать руководство по эксплуатации и техобслуживанию)

**Пределы применения**

Фиг. 45.610 / 45.612	PN40 - 1.0460	
Рабочее давление PS (бар изб.)	22	14,5
Температура на входе TS (°C)	385	450
Доп. дифференциальное давление PMX (бар):	22	5
Для регулятора:	R22	R5

Фиг. 55.610 / 55.612	PN40 - 1.4541	
Рабочее давление PS (бар изб.)	22	
Температура на входе TS (°C)	400	
Доп. дифференциальное давление PMX (бар):	22	5
Для регулятора:	R22	R5

**Типы присоединения**

Фланец ....1	PN40 согласно DIN 2501
Резьбовые муфты ....2	R- и NPT-резьба согласно DIN EN 10226-1
Муфты под приварку ....3	согласно DIN EN 12760
Концы под приварку ....4	согласно DIN EN 12627

По запросу возможен любой другой тип присоединения.

**Исполнение ANSI см. технический паспорт CONA®M-ANSI**

Габаритные размеры и масса		Типы присоединения								
		Фланец			Резьбовые муфты Муфты под приварку			Концы под приварку		
Номинальный диаметр	(мм) (дюйм)	15 1/2	20 3/4	25 1	15 1/2	20 3/4	25 1	15 1/2	20 3/4	25 1
L*	(мм)	150	150	160	95	95	95	250	250	250
H	(мм)	65	65	65	65	65	74	65	65	65
H1	(мм)	62	62	62	62	62	55	62	62	62
S	(мм)	40	40	40	40	40	40	40	40	40
S1	(мм)	24	24	24	24	24	24	24	24	24
HEX	(мм)	50	50	50	50	50	50	50	50	50
Вес прим.	(кг)	2,7	3,3	3,7	1,4	1,3	1,8	1,8	1,9	2

Стандартные размеры фланцев см. на стр. 17.

\* монтажная длина согласно каталогу или по желанию заказчика

**Перечень деталей**

Дет.	Обозначение	Фиг. 45.610 / 45.612	Фиг. 55.610 / 55.612
1	Корпус	P250 GH, 1.0460	X6CrNiTi18-10, 1.4541
2	Фильтр *	X5CrNi18-10, 1.4301	
3	Седло *	X8CrNiS18-9, 1.4305	
4	Мембранный капсюль (Мембрана / Капсюль) *	Хастеллой / X5CrNi18-10, 1.4301	
5	Пружинный зажим *	X10CrNi18-8, 1.4310	
6	Колпак	P250 GH, 1.0460	X6CrNiTi18-10, 1.4541
7	Фильтр *	X5CrNi18-10, 1.4301	
8	Заглушка фильтра *	X8CrNiS18-9, 1.4305	X6CrNiTi18-10, 1.4541
46	Продувочный клапан в сборе *	X8CrNiS18-9, 1.4305	X6CrNiTi18-10, 1.4541
56	Шаровой кран с адаптером в качестве продувочного клапана (G 3/8") *	GX5CrNiMo19-11-2, 1.4408	
57	Клапан обратного течения	X5CrNi18-10, 1.4301	

\* запасные части

Соблюдайте требования, содержащиеся в нормативной и технической документации!

Инструкции по эксплуатации можно заказать по телефону (+49 52 07) 994-0 или факсу (+49 52 07) 994-158 или 159.

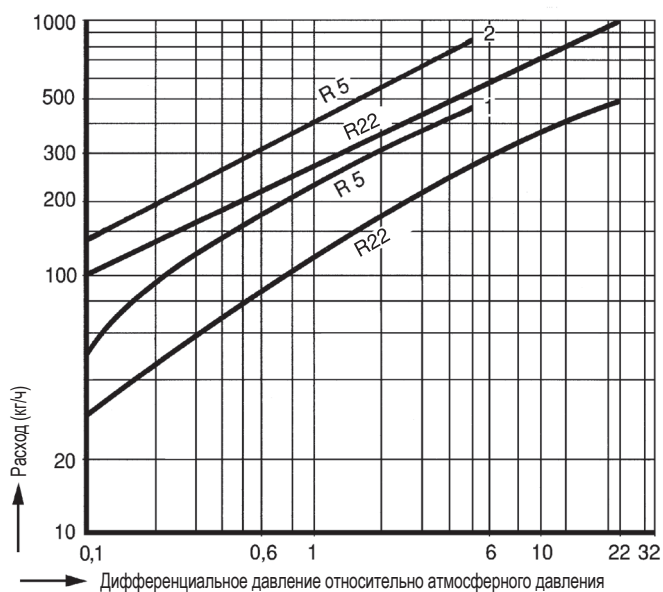
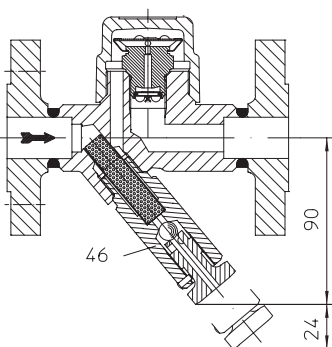
**Диаграмма потока**


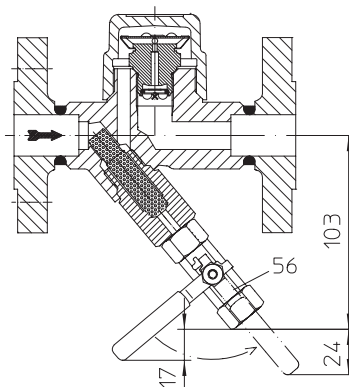
Диаграмма иллюстрирует максимальный поток для регуляторов.

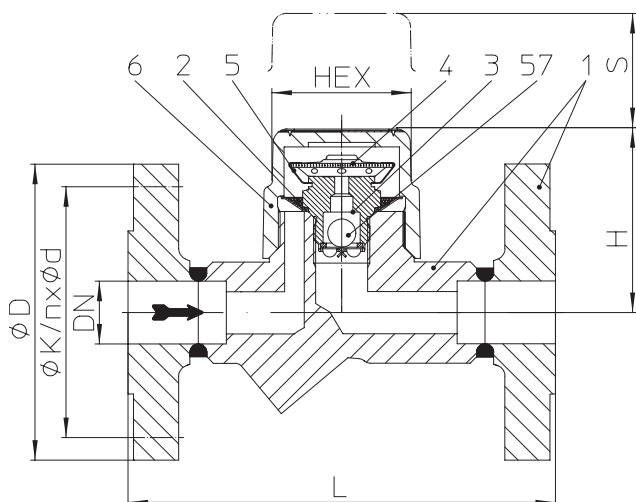
**Кривая 1:**  
 Максимальный поток горячего конденсата для капсюлей № 1, 2, 3 и 4.

**Кривая 2:**  
 Максимальный поток холодного конденсата температуры 20°C.

**опции**


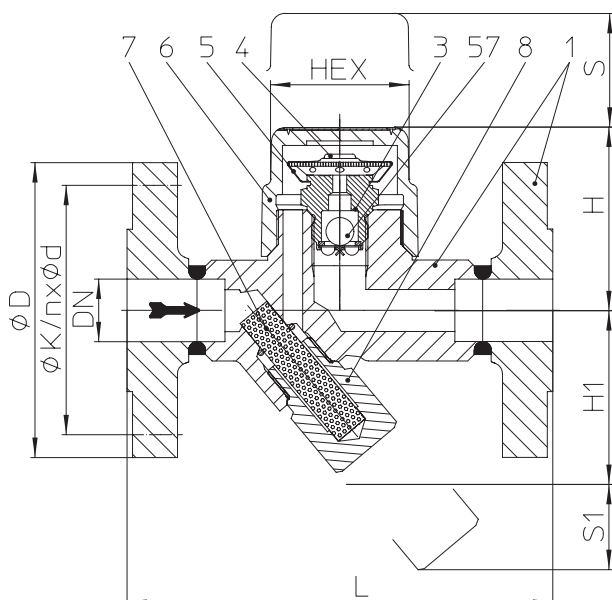
Продувочный клапан с встроенным фильтром


 Шаровой кран в качестве продувочного клапана с встроенным фильтром  
 (ограничение 16 бар, 210°C)

**Конденсатоотводчик с мембранным капсюлем для повышенных значений расхода (Кованая сталь, Жаропрочная сталь, Нержавеющая сталь)**


Фиг. 611...1 с фланцами

- термический конденсатоотводчик с устойчивым к коррозии и гидравлическому удару мембранным капсюлем
- с седлом для повышенной пропускной способности, по сравнению с типом 610/612
- клапан обратного течения
- с внутренним фильтром - Тип 611  
с внешним фильтром - Тип 613 (Y)
- Установка в любом положении, оптимальная степень фильтрации при горизонтальном подключении
- оптимизированная конструкция оборудования для быстрого монтажа
- отсутствие уплотнений дает дополнительные преимущества в обслуживании
- мембранный капсюль на выбор:
  - Капсюль Nr. 1 - для отвода конденсата приблизительно при температуре кипения
  - Капсюль Nr. 2 - для охлаждения конденсата приблизительно на 10K (Стандарт)
  - Капсюль Nr. 3 - для охлаждения конденсата приблизительно на 30K
- опция:
  - Продувочный клапан с встроенным фильтром (Дет. 46)
  - Шаровой кран с адаптером в качестве продувочного клапана (номер 56) с встроенным фильтром (необходимо учитывать руководство по эксплуатации и техобслуживанию)



Фиг. 613...1 с фланцами

**Пределы применения**

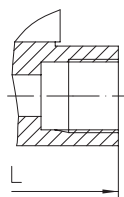
Фиг. 45.611 / 45.613	PN40 - 1.0460		
Рабочее давление PS (бар изб.)	32	22	14,5
Температура на входе TS (°C)	250	385	450
Доп. дифференциальное давление PMX (бар):	32		
Для регулятора:	R32		

Фиг. 85.611 / 85.613	PN40 - 16Mo3		
Рабочее давление PS (бар изб.)	35	32	28
Температура на входе TS (°C)	300	335	450
Доп. дифференциальное давление PMX (бар):	32		
Для регулятора:	R32		

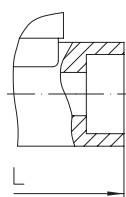
Фиг. 55.611 / 55.613	PN40 - 1.4541		
Рабочее давление PS (бар изб.)	32	22	
Температура на входе TS (°C)	350	400	
Доп. дифференциальное давление PMX (бар):	32		
Для регулятора:	R32		

**Типы присоединения**

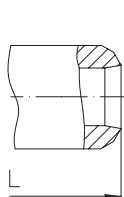
Фланец ....1	PN40 согласно DIN 2501
Резьбовые муфты ....2	R- и NPT-резьба согласно DIN EN 10226-1
Муфты под приварку ....3	согласно DIN EN 12760
Концы под приварку ....4	согласно DIN EN 12627



Фиг. 610/612...2 с резьбовыми муфтами



Фиг. 610/612...3 с муфтами под приварку



Фиг. 610/612...4 с концами под приварку

Габаритные размеры и масса		Типы присоединения								
		Фланец			Резьбовые муфты Муфты под приварку			Концы под приварку		
Номинальный диаметр	(мм) (дюйм)	15 1/2	20 3/4	25 1	15 1/2	20 3/4	25 1	15 1/2	20 3/4	25 1
L*	(мм)	150	150	160	95	95	95	250	250	250
H	(мм)	65	65	65	65	65	74	65	65	65
H1	(мм)	62	62	62	62	62	55	62	62	62
S	(мм)	40	40	40	40	40	40	40	40	40
S1	(мм)	24	24	24	24	24	24	24	24	24
HEX	(мм)	50	50	50	50	50	50	50	50	50
Вес прим.	(кг)	2,7	3,3	3,7	1,4	1,3	1,8	1,8	1,9	2

Стандартные размеры фланцев см. на стр. 17.

\* монтажная длина согласно каталогу или по желанию заказчика

**Перечень деталей**

Дет.	Обозначение	Фиг. 45.611 / 45.613	Фиг. 85.611 / 85.613	Фиг. 55.611 / 55.613
1	Корпус	P250 GH, 1.0460	16Mo3, 1.5415	X6CrNiTi18-10, 1.4541
2	Фильтр *	X5CrNi18-10, 1.4301		
3	Седло *	X8CrNiS18-9, 1.4305		
4	Мембранный капсюль В (Мембрана / Капсюль) *	Хастеллой / X5CrNi18-10, 1.4301		
5	Пружинный зажим *	X10CrNi18-8, 1.4310		
6	Колпак	P250 GH, 1.0460	16Mo3, 1.5415	X6CrNiTi18-10, 1.4541
7	Фильтр *	X5CrNi18-10, 1.4301		
8	Заглушка фильтра *	X6CrNiTi18-10, 1.4541		
46	Продувочный клапан в сборе *	X6CrNiTi18-10, 1.4541		
56	Шаровой кран с адаптером в качестве продувочного клапана (G 3/8") *	GX5CrNiMo19-11-2, 1.4408		
57	Клапан обратного течения	X5CrNi18-10, 1.4301		

\* запасные части

Соблюдайте требования, содержащиеся в нормативной и технической документации!

Инструкции по эксплуатации можно заказать по телефону (+49 52 07) 994-0 или факсу (+49 52 07) 994-158 или 159.

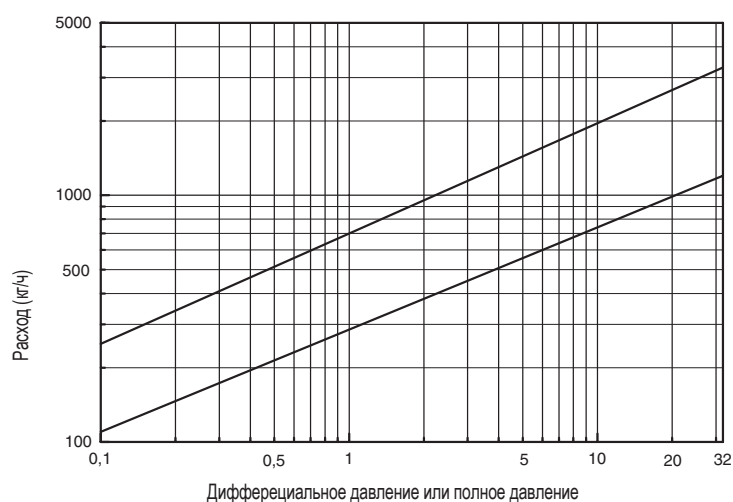
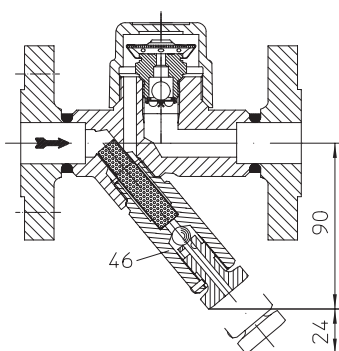
**Диаграмма потока**


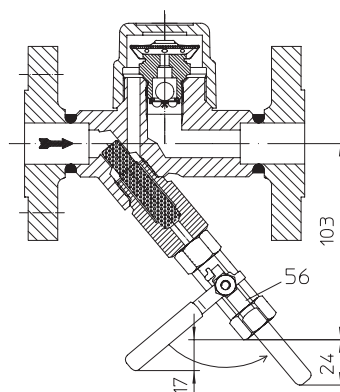
Диаграмма иллюстрирует максимальный поток для регуляторов.

**Кривая 1:**  
 Максимальный поток горячего конденсата для капсюлей № 1, 2 и 3.

**Кривая 2:**  
 Максимальный поток холодного конденсата температуры 20°C.

**опции**


Продувочный клапан с встроенным фильтром



Шаровой кран в качестве продувочного клапана с встроенным фильтром (ограничение 16 бар, 210°C)

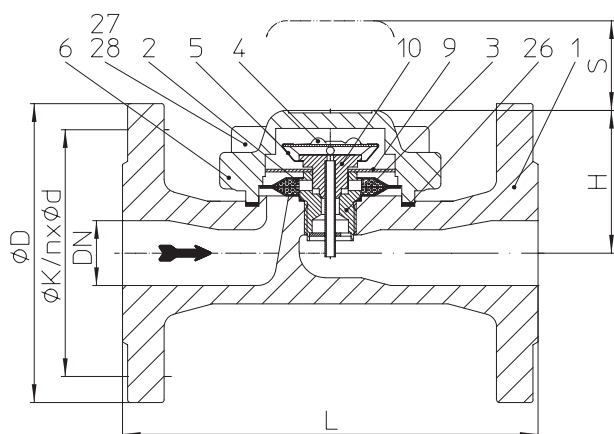
**Конденсатоотводчик с пилотным клапаном и мембранным капсюлем для очень высокой пропускной способности (Серый литейный чугун)**


Fig. 616....1 mit Flanschen

- термический конденсатоотводчик с устойчивым к коррозии и гидравлическому удару мембранным капсюлем
- с пилотным клапаном для отвода больших количеств конденсата
- с двойным встроенным фильтром - Тип 616
- устанавливается в любом положении, но не крышкой вниз
- мембранный капсюль на выбор:
  - Капсюль Nr. 1 - для отвода конденсата приблизительно при температуре кипения - только при давлении на входе до 5 бар
  - Капсюль Nr. 2 - для охлаждения конденсата приблизительно на 10K (Стандарт)
  - Капсюль Nr. 3 - для охлаждения конденсата приблизительно на 30K

**Пределы применения**

Фиг. 12.616	PN16 - EN-JL1040	
Рабочее давление PS (бар изб.)	12,8	9,6
Температура на входе TS (°C)	200	300
Доп. дифференциальное давление PMX (бар)	13	
Для регулятора	R13	

другие материалы по запросу

**Типы присоединения**

Фланец ....1	PN16 согласно DIN 2501
--------------	------------------------

Исполнение ANSI см. технический паспорт CONA®M-ANSI

Габаритные размеры и масса		Типы присоединения	
		Фланец	
Номинальный диаметр	(мм) (дюйм)	25 1	50 2
L*	(мм)	160	230 (236)
H	(мм)	55	55
S	(мм)	35	35
Вес прим.	(кг)	4	9,5

Стандартные размеры фланцев см. на стр. 17.

\* монтажная длина согласно каталогу или по желанию заказчика



**Перечень деталей**

Дет.	Обозначение	Fig. 12.616
1	Корпус	EN-GJL-250, EN-JL1040
2	Фильтр *	X5CrNi18-10, 1.4301
3	Седло *	X8CrNiS18-9, 1.4305
4	Мембранный капсюль (Мембрана / Капсюль) *	Хастеллой / X5CrNi18-10, 1.4301
5	Пружинный зажим *	X10CrNi18-8, 1.4310
6	Крышка	EN-GJL-250, EN-JL1040
9	Дисковый поршень *	X5CrNi18-10, 1.4301
10	Сопловый поршень *	X17CrNi16-2, 1.4057
26	Уплотнительное кольцо *	Графит (с прослойкой из хромоникелевой стали)
27	Цилиндрический винт	A2-70

\* запасные части

Соблюдайте требования, содержащиеся в нормативной и технической документации!

Инструкции по эксплуатации можно заказать по телефону (+49 52 07) 994-0 или факсу (+49 52 07) 994-158 или 159.

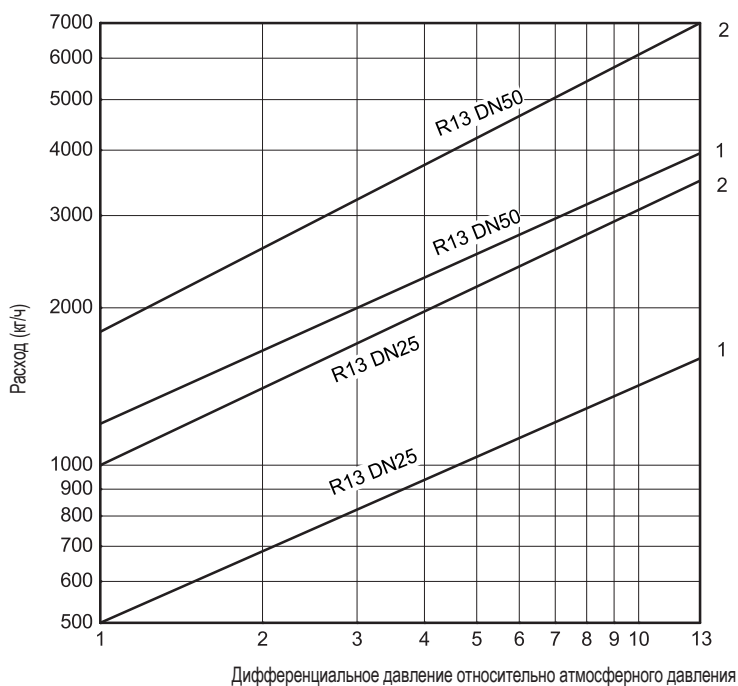
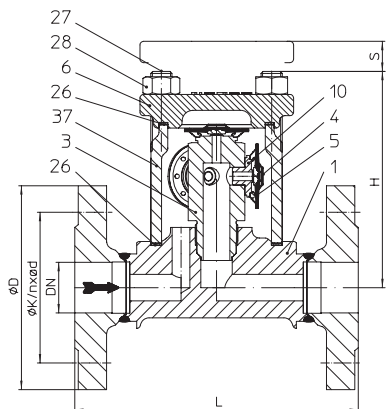
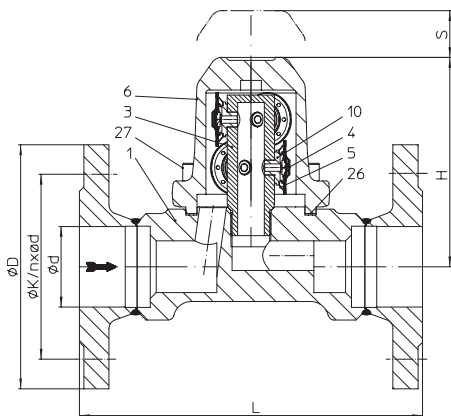
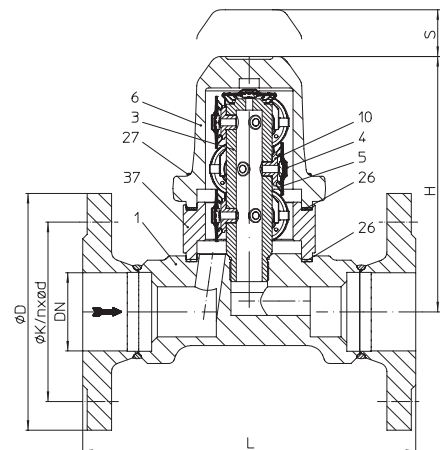
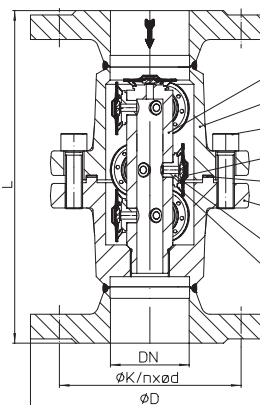
**Диаграмма потока**


Диаграмма иллюстрирует максимальный поток для регуляторов.

**Кривая 1:**  
 Максимальный поток горячего конденсата для капсюлей № 1, 2 и 3 (пилотный и основной клапан).

**Кривая 2:**  
 Максимальный поток холодного конденсата температуры 20°C.

**Конденсатоотводчик с пилотным клапаном с несколькими капсюлями для очень высокой пропускной способности (Кованая сталь)**

 Фиг. 616...1...4K2 (DN25)  
 с 4 капсюлями, фланцевый

 Фиг. 616...1...6K2 (DN40-50)  
 с 6 капсюлями, фланцевый

 Фиг. 616...1...10K2 (DN40-50)  
 с 10 капсюлями, фланцевый

 Фиг. 616...1...10K2 (DN40-50)  
 с 10 капсюлями, встроенный, фланцевый

- термический конденсатоотводчик с устойчивым к коррозии и гидравлическому удару мембранным капсюлем
- с несколькими капсюлями для очень высоких значений расхода
- устанавливается в любом положении, но не крышкой вниз
- мембранный :  
 Капсюль № 2 - для охлаждения конденсата приблизительно на 10K (Стандарт)

**Пределы применения**

Fig. 45.616...4K2	PN40 - 1.0460 - с 4 капсюлями	
Рабочее давление PS (бар изб.)	32	14,5
Температура на входе TS (°C)	250	450

Fig. 45.616...6K2	PN40 - 1.0460 - с 6 капсюлями	
Рабочее давление PS (бар изб.)	32	14,5
Температура на входе TS (°C)	250	450

Fig. 45.616...10K2	PN40 - 1.0460 - с 10 капсюлями	
Рабочее давление PS (бар изб.)	32	14,5
Температура на входе TS (°C)	250	450

Fig. 45.616...10K2	PN40 - 1.0460 - с 10 капсюлями, встроенное исполнение	
Рабочее давление PS (бар изб.)	28,3	13,1
Температура на входе TS (°C)	250	450

Доп. дифференциальное давление PMX (бар):	32	
Для регулятора:	R32	

1.4541 по запросу

**Рекомендуется установка фильтра 050 перед конденсатоотводчиком.**
**Типы присоединения**

Фланец ....1	PN40 согласно DIN 2501
Резьбовые муфты ....2	R- и NPT-резьба согласно DIN EN 10226-1
Муфты под приварку ....3	согласно DIN EN 12760
Концы под приварку ....4	согласно DIN EN 12627

По запросу возможен любой другой тип присоединения.

**Исполнение ANSI см. технический паспорт CONA®M-ANSI**

Габаритные размеры и масса		Типы присоединения								
		Фланец			Резьбовые муфты Муфты под приварку			Концы под приварку		
Номинальный диаметр	(мм) (дюйм)	25 1	40 1 1/2	50 2	25 1	40 1 1/2	50 2	25 1	40 1 1/2	50 2
L*	(мм)	160	230	230	По запросу			По запросу		
H	(мм)	125	144 <sup>1)</sup> / 185 <sup>2)</sup>	144 <sup>1)</sup> / 185 <sup>2)</sup>						
S	(мм)	65	90	90						
Gewicht ca.	(кг)	6,5	11,3	12,1						

Стандартные размеры фланцев см. на стр. 17.

<sup>1)</sup> с 6 капсюлями <sup>2)</sup> с 10 капсюлями

\* монтажная длина согласно каталогу или по желанию заказчика

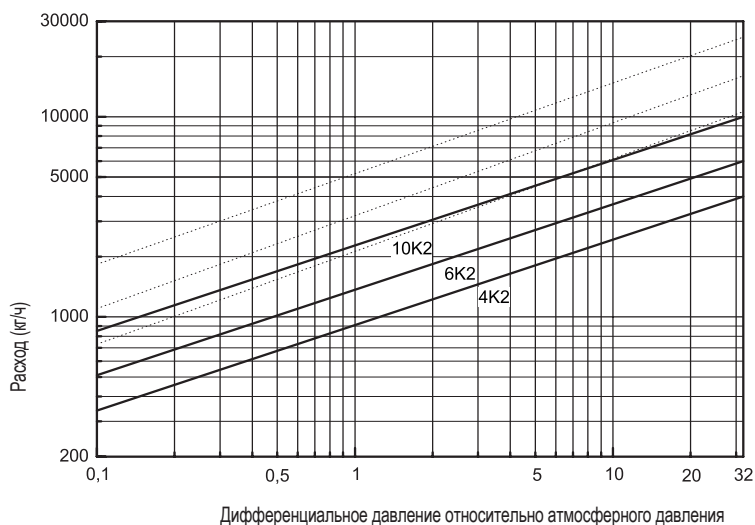
**Перечень деталей**

Дет.	Обозначение	Фиг. 45.616...4K2, с 4 капсюлями	Фиг. 45.616...6K2 с 6 капсюлями	Фиг. 45.616...10K2 с 10 капсюлями	Фиг. 45.616...10K2 с 10 капсюлями встроенное исполнение
1	Корпус	P250 GH, 1.0460			
3	Седло	X8CrNiS18-9, 1.4305			
4	Мембранный капсюль (Мембрана / Капсюль) *	Хастеллой / X5CrNi18-10, 1.4301			
5	Пружинный зажим *	X10CrNi18-8, 1.4310			
6	Крышка	P250 GH, 1.0460			--
12	Верхняя часть корпуса	--			P250 GH, 1.0460
13	Нижняя часть корпуса	--			P250 GH, 1.0460
26	Уплотнительное кольцо *	Графит (с прослойкой из хромоникелевой стали)			
27	Цилиндрический винт	--	21CrMoV 5-7, 1.7709		
27	Резьбовой штифт	21CrMoV 5-7, 1.7709		--	
28	Шестигранная гайка	25CrMo4, 1.7218		--	
37	Промежуточный фланец	--		P250 GH, 1.0460	--

\* запасные части

Соблюдайте требования, содержащиеся в нормативной и технической документации!

Инструкции по эксплуатации можно заказать по телефону (+49 52 07) 994-0 или факсу (+49 52 07) 994-158 или 159.

**Диаграмма потока**


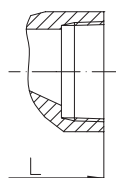
2 Диаграмма иллюстрирует максимальный поток для регуляторов.

Кривая 1:

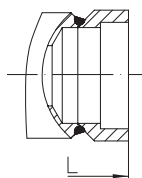
2 Максимальный поток горячего конденсата для капсюлей № 1, 2 и 3 (пилотный и основной клапан).

Кривая 2:

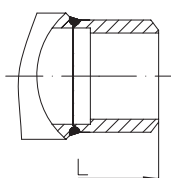
1 Максимальный поток холодного конденсата температуры 20°C.



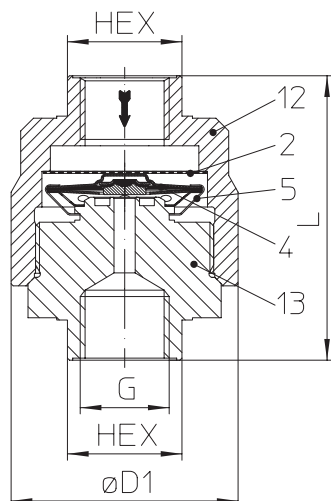
Фиг. 616...2  
с резьбовыми муфтами



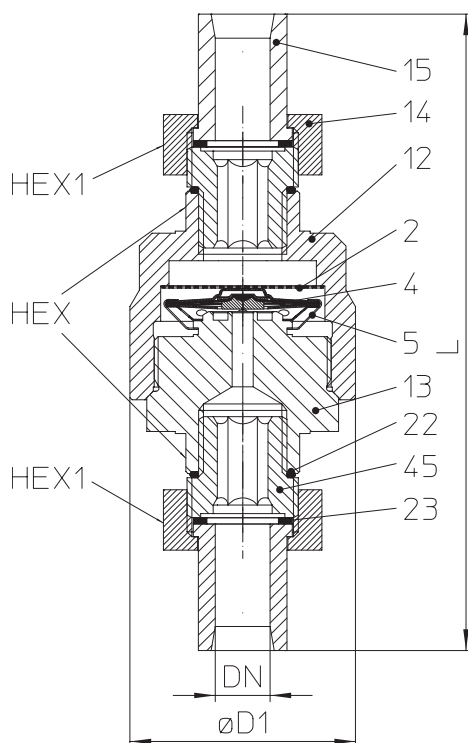
Фиг. 616...3  
с муфтами под приварку



Фиг. 616...4  
с концами под приварку

**Конденсатоотводчик с мембранным капсюлем - компактная конструкция (Нержавеющая сталь)**


Фиг. 614....2 с резьбовыми муфтами



Фиг. 614....5 с резьбовым соединением под приварку

- термический конденсатоотводчик с устойчивым к коррозии и гидравлическому удару мембранным капсюлем
- с внутренним сетчатым фильтром
- хорошо подходит для эксплуатации в системах попутного отопления и для приборного отопления
- пригоден для отвода воздуха в паровых установках
- коррозионно-стойкий корпус из нержавеющей стали
- установка в любом положении
- оптимизированная конструкция оборудования для быстрого монтажа
- отсутствие уплотнений дает дополнительные преимущества в обслуживании
- мембранный капсюль на выбор:
  - Капсюль № 2 - для охлаждения конденсата приблизительно на 10K (Стандарт)
  - Капсюль № 3 - для охлаждения конденсата приблизительно на 30K

**Пределы применения**

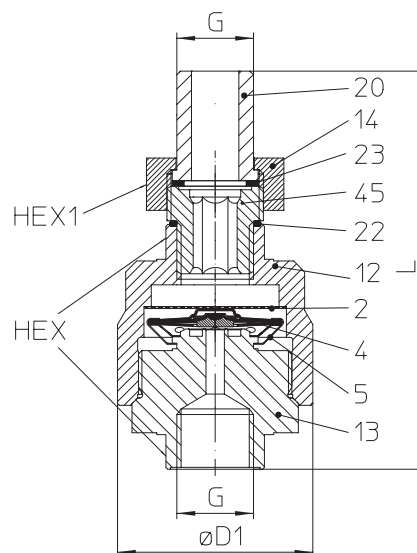
Фиг. 55.614	PN40 - 1.4305	
Рабочее давление PS (бар изб.)	32	22
Температура на входе TS (°C)	250	400
Доп. дифференциальное давление PMX (бар):	32	
Для регулятора:	R32	

**Типы присоединения**

Резьбовые муфты ....2	R- и NPT-резьба согласно DIN EN 10226-1
Резьбовое соединение под приварку ....5	согласно каталогу или пожеланиям клиента
Вход: Резьбовой нипель, выход: резьбовая муфта ....8	R- и NPT-резьба согласно DIN EN 10226-1

**В исполнении на PN16 возможна поставка с присоединением TRI-CLAMP.**

По запросу возможен любой другой тип присоединения.



Фиг. 614....8 Вход: Резьбовой нипель, выход: резьбовая муфта

Габаритные размеры и масса		Типы присоединения									
		Резьбовые муфты					Резьбовое соединение под приварку			Вход: Резьбовой нипель, выход: резьбовая муфта	
Номинальный диаметр	(дюйм)	1/4	3/8	1/2	3/4	1	1/4	3/8	1/2	1/2	3/4
L*	(мм)	68	68	68	78	78	150	150	150	110	125
D1	(мм)	53,5	53,5	53,5	53,5	53,5	53,5	53,5	53,5	53,5	53,5
G	(дюйм)	1/4	3/8	1/2	3/4	1	--	--	--	1/2	3/4
HEX	(мм)	27	27	27	41	41	27	27	27	27	27
HEX1	(мм)	--	--	--	--	--	32	32	32	32	32
Вес прим.	(кг)	0,65	0,65	0,65	0,85	0,85	1,2	1,2	1,2	0,95	1,2

\* монтажная длина согласно каталогу или по желанию заказчика

**Перечень деталей**

Дет.	Обозначение	Фиг. 55.614
2	Фильтр *	X5CrNi18-10, 1.4301
4	Мембранный капсюль В (Мембрана / Капсюль) *	Хастеллой / X5CrNi18-10, 1.4301
5	Пружинный зажим *	X10CrNi18-8, 1.4310
12	Верхняя часть корпуса	X8CrNiS18-9, 1.4305
13	Нижняя часть корпуса	X8CrNiS18-9, 1.4305
14	Накидная гайка	X14CrMoS17+QT, 1.4104+QT
15	Сварочный наконечник	X20Cr13+QT, 1.4021+QT (опционально: С 15, 1.0401)
20	Наконечник с внешней резьбой	С 15, 1.0401
22	Уплотнительное кольцо *	R-Cu99
23	Уплотнение *	Графит (с прослойкой из хромоникелевой стали)
45	Вставка	X6CrNiMoTi17-12-2, 1.4571

\* запасные части

Соблюдайте требования, содержащиеся в нормативной и технической документации!

Инструкции по эксплуатации можно заказать по телефону (+49 52 07) 994-0 или факсу (+49 52 07) 994-158 или 159.

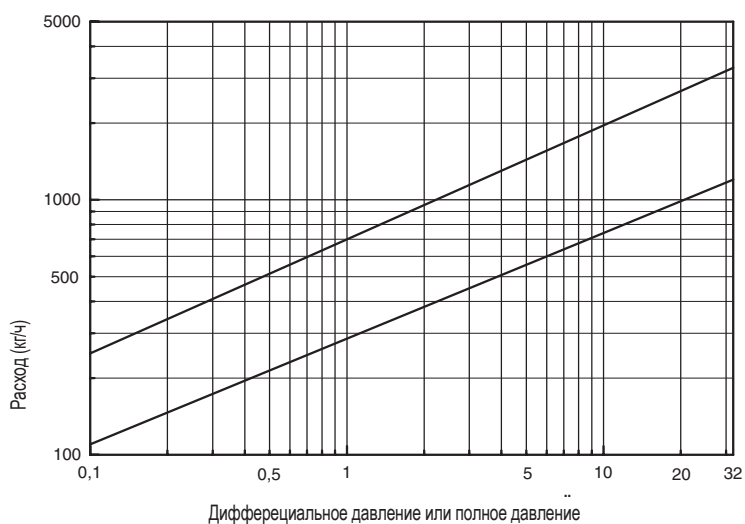
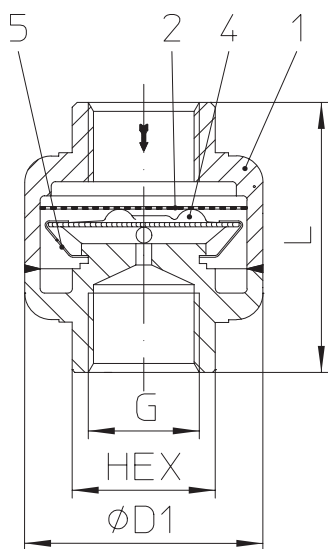
**Диаграмма потока**


Диаграмма иллюстрирует максимальный поток для регуляторов.

**Кривая 1:**  
Максимальный поток горячего конденсата для капсюлей 2 и 3.

**Кривая 2:**  
Максимальный поток холодного конденсата температуры 20°C.

**Конденсатоотводчик с мембранным капсюлем - компактная конструкция (Нержавеющая сталь)**


Фиг. 615...2 с резьбовыми муфтами

- термический конденсатоотводчик с устойчивым к коррозии и гидравлическому удару мембранным капсюлем
- с внутренним сетчатым фильтром
- хорошо подходит для эксплуатации в системах попутного отопления и для приборного отопления
- коррозионно-стойкий корпус из нержавеющей стали
- установка в любом положении
- хорошо подходит для эксплуатации в системах попутного отопления и для приборного отопления

**Пределы применения**

Фиг. 55.615	PN40 - 1.4305
Рабочее давление PS (бар изб.)	32
Температура на входе TS (°C)	250
Доп. дифференциальное давление PMX (бар):	32
Для регулятора:	R32

**Типы присоединения**

Резьбовые муфты ....2	R- и NPT-резьба согласно DIN EN 10226-1
-----------------------	---

**В исполнении на PN16 возможна поставка с присоединением TRI-CLAMP.**

По запросу возможен любой другой тип присоединения.

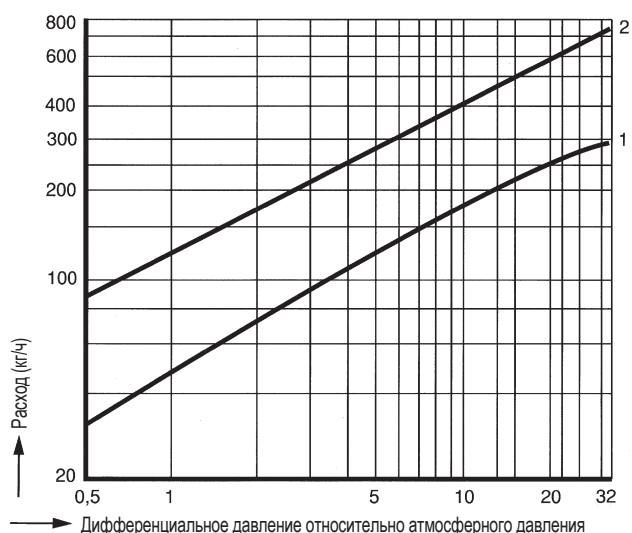
**Диаграмма потока**


Диаграмма иллюстрирует максимальный поток для регуляторов.

**Кривая 1:**

Максимальный поток горячего конденсата.

**Кривая 2:**

Максимальный поток холодного конденсата температуры 20°C.

Габаритные размеры и масса		Типы присоединения		
		Резьбовые муфты		
Номинальный диаметр	(дюйм)	1/4	3/8	1/2
L*	(мм)	50	50	50
D1	(мм)	45	45	45
G	(дюйм)	1/4	3/8	1/2
HEX	(мм)	27	27	27
Вес прим.	(кг)	0,3	0,3	0,3

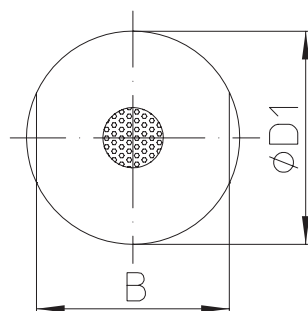
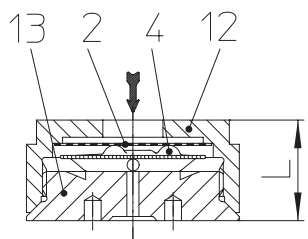
\* монтажная длина согласно каталогу или по желанию заказчика

**Перечень деталей**

Дет.	Обозначение	Фиг. 55.615
1	Корпус	X5CrNi18-10, 1.4301
2	Фильтр	X5CrNi18-10, 1.4301
4	Мембранный капсюль (Мембрана / Капсюль)	Хастеллой / X5CrNi18-10, 1.4301
5	Пружинный зажим	X10CrNi18-8, 1.4310

Соблюдайте требования, содержащиеся в нормативной и технической документации!

Инструкции по эксплуатации можно заказать по телефону (+49 52 07) 994-0 или факсу (+49 52 07) 994-158 или 159.

**Межфланцевый конденсатоотводчик с мембранным капсюлем (Нержавеющая сталь)**


Фиг. 619...6

- термический конденсатоотводчик с устойчивым к коррозии и гидравлическому удару мембранным капсюлем
- с внутренним сетчатым фильтром
- Компактное межфланцевое исполнение
- Коррозионно-стойкий корпус из нержавеющей стали
- установка в любом положении
- оптимизированная конструкция оборудования для быстрого монтажа
- отсутствие уплотнений дает дополнительные преимущества в обслуживании
- Мембранный капсюль на выбор:

Капсюль № 1 - для отвода конденсата приблизительно при температуре кипения - только при давлении на входе до 5 бар

Капсюль № 2 - для охлаждения конденсата приблизительно на 10К (Стандарт)

Капсюль № 3 - для охлаждения конденсата приблизительно на 30К

Капсюль № 4 - для охлаждения конденсата приблизительно на 40К - только при давлении на входе до 16 бар, особенно пригоден для систем попутного отопления посредством пара низкого и среднего давления

**Пределы применения**

Фиг. 55.619	PN40 - 1.4305
Рабочее давление PS (бар изб.)	21
Температура на входе TS (°C)	300
Доп. дифференциальное давление PMX (бар):	21
Для регулятора:	R21

**Типы присоединения**

Промежуточный фланец ...6	PN40 согласно DIN 2501
---------------------------	------------------------

По запросу возможен любой другой тип присоединения.

**Исполнение ANSI см. технический паспорт CONA®M-ANSI**

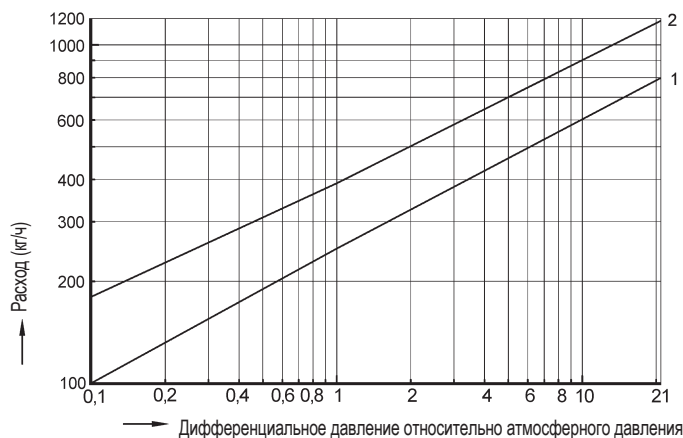
**Диаграмма потока**


Диаграмма иллюстрирует максимальный поток для регуляторов.

**Кривая 1:**

Максимальный поток горячего конденсата для капсюлей № 1, 2, 3 и 4.

**Кривая 2:**

Максимальный поток холодного конденсата температуры 20°C.

Габаритные размеры и масса		Типы присоединения		
		Промежуточный фланец		
Номинальный диаметр	(мм)	15	20	25
L*	(мм)	25	31,5	35
D1	(мм)	53	63	72
B	(мм)	46	56	65
Вес прим.	(кг)	0,45	0,65	0,85

\* монтажная длина согласно каталогу или по желанию заказчика

**Перечень деталей**

Дет.	Обозначение	Фиг. 55.615
2	Фильтр *	X5CrNi18-10, 1.4301
4	Мембранный капсюль (Мембрана / Капсюль) *	Хастеллой / X5CrNi18-10, 1.4301
12	Нижняя часть корпуса	X8CrNiS18-9, 1.4305
13	Верхняя часть корпуса	X8CrNiS18-9, 1.4305

\* запасные части

Соблюдайте требования, содержащиеся в нормативной и технической документации!

Инструкции по эксплуатации можно заказать по телефону (+49 52 07) 994-0 или факсу (+49 52 07) 994-158 или 159.

**Инструкции по монтажу конденсатоотводчиков методом сварки**
**Свариваемый стык по стандарту DIN 2559**

В клапанах ARI с присоединением сваркой встык применяются следующие материалы:

1.0460	P250GH согласно DIN EN 10222-2
1.0401	C15 согласно DIN 17210
1.5415	16Mo3 согласно DIN EN 10028
1.4541	X6CrNiTi18-10 согласно DIN EN 10088
1.4021+QT	X20Cr13+QT согласно DIN EN 10088

На основании имеющегося опыта рекомендуется использовать электросварку для соединения клапанов и сетчатых фильтров с трубами или между собой

В связи с различными комбинациями материалов и толщиной стенок арматуры и трубопровода газовая сварка в неоптимальных условиях более трудоемка, нежели электроварка (появление трещины, грубозернистой структуры).

Перед присоединением конденсатоотводчиков длиной 95 мм к трубопроводу методом сварки обязательно демонтируйте биметаллический регулятор. После охлаждения конструкции до температуры окружающей среды регулятор можно установить на место.

Конденсатоотводчики с муфтой под приварку монтируются только методом дуговой сварки (сварочный процесс 11 согласно DIN EN 24063).

Если во время гарантийного срока имело место вмешательство не производителя или не авторизованного производителем персонала, любые гарантийные претензии исключены!

**Критерии выбора:**

- |  |   |
|--|---|
| - Давление пара                              | - Тип присоединения                                     |
| - Противодавление                            | - Регулятор   |
| - Поступающий объем конденсата               | - Материал  |
| - Номинальный диаметр / Номинальное давление | - Место эксплуатации или тип источника потребления пара |

**Пример заказа:**

=> Конденсатоотводчик с мембранным капсулом CONA® M,  
Тип 610, PN40, DN15, 1.0460, Капсоль № 2, с фланцами, Монтажная длина 150 мм

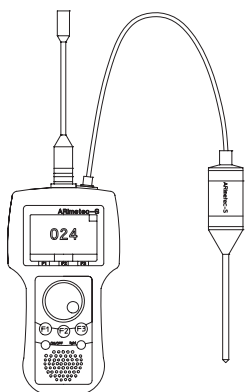
Габариты в мм частично дюйм
Масса в кг
1 бар $\triangleq$ 10 <sup>5</sup> Па $\triangleq$ 0,1 мПа
Kvs в м <sup>3</sup> /ч
1 бар $\triangleq$ 14,5 psi
1 дюйм $\triangleq$ 25,4 мм



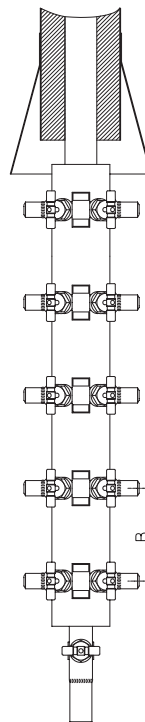
## Стандартные размеры фланцев

фланец стандарта DIN 2501

DN		(мм)	15	20	25	32	40	50
PN16	ØD	(мм)	95	105	115	140	150	165
PN16	ØK	(мм)	65	75	85	100	110	125
PN16	n x Ød	(мм)	4 x 14	4 x 14	4 x 14	4 x 18	4 x 18	4 x 18
PN40	ØD	(мм)	95	105	115	140	150	165
PN40	ØK	(мм)	65	75	85	100	110	125
PN40	n x Ød	(мм)	4 x 14	4 x 14	4 x 14	4 x 18	4 x 18	4 x 18



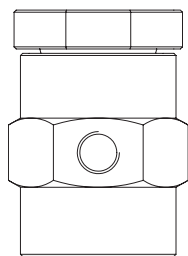
Мультифункциональный тестер ARImetec<sup>®</sup>-S



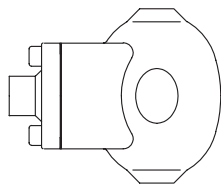
Коллектор конденсата (B = 160), Распределитель пара (B = 120)

CODI<sup>®</sup>S с сальниковым уплотнением Тип 671/672;

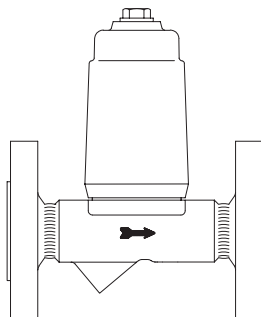
CODI<sup>®</sup>B с сальниковым уплотнением, не требует техобслуживания Тип 675/676



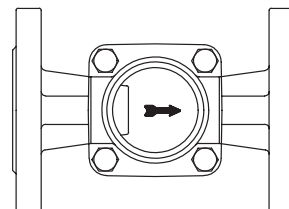
Продувочный клапан Тип 655



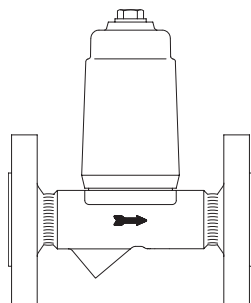
Автомат для вентиляции/ деаэрации  
Тип 656



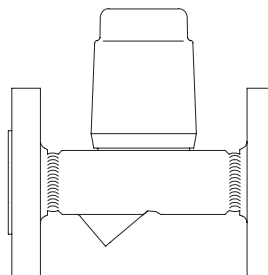
Температурный ограничитель отвода конденсата  
Тип 645/647



Смотровое стекло  
Тип 660/661



Ограничитель температуры обратного потока Тип 650



Пусковой осушительный автомат Тип 665

(Подробная информация об аксессуарах: см. соответствующий техпаспорт.)