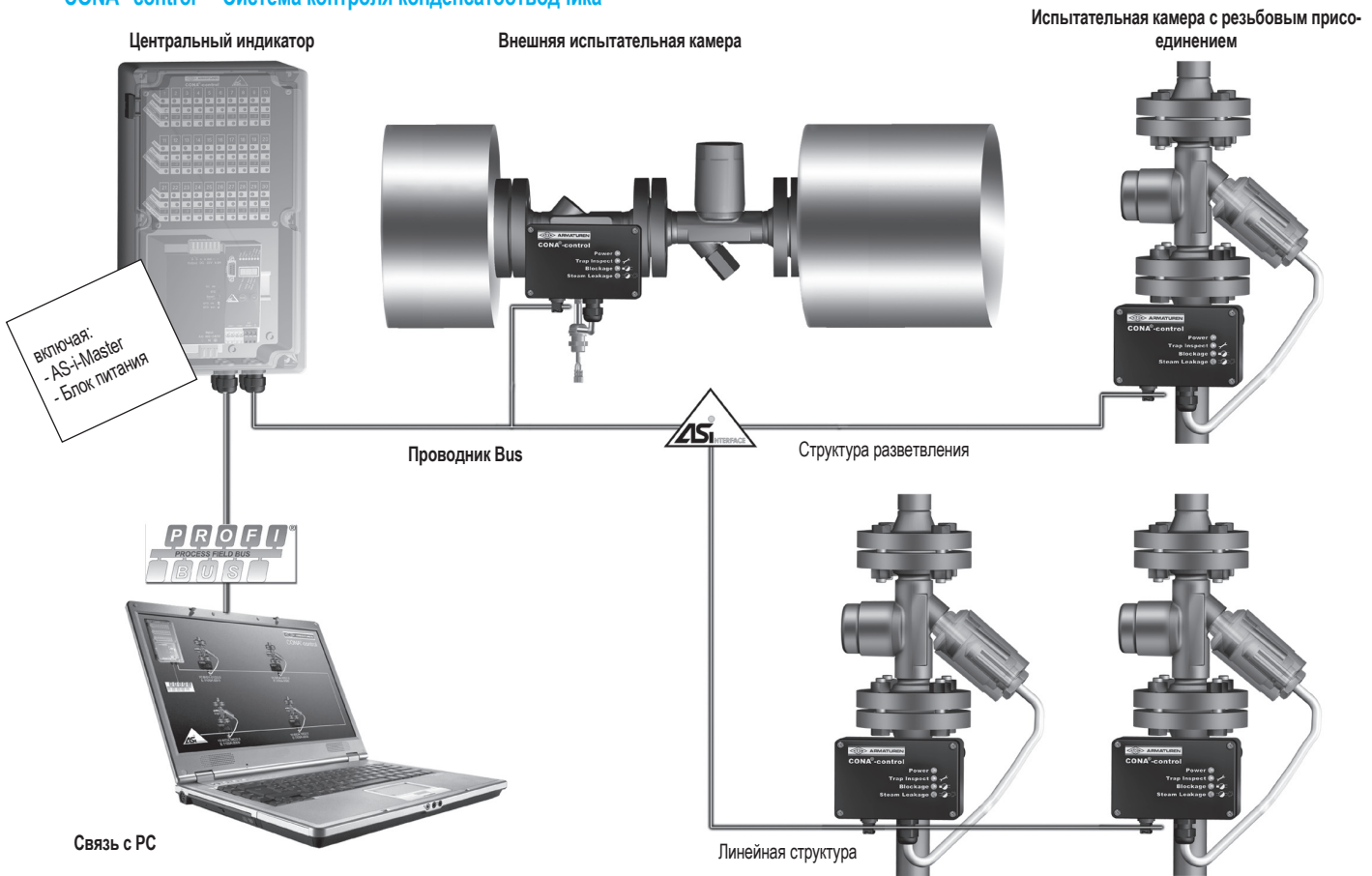
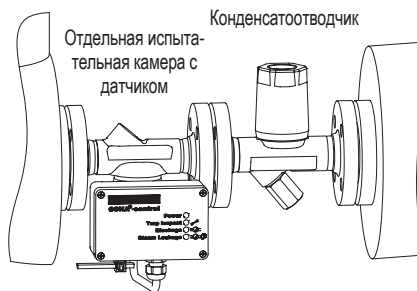


CONA®-control - Система контроля конденсатоотводчика



Внешняя испытательная камера

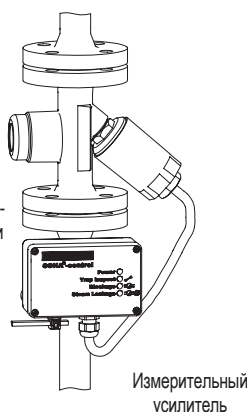
- с фланцами (Фиг. 685....1)
- с резьбовыми муфтами (Фиг. 685....2)
- с муфтами под приварку (Фиг. 685....3)
- с концами под приварку (Фиг. 685....4)



Измерительный усилитель

Испытательная камера с резьбовым присоединением (как опция к ARI-CONA®)

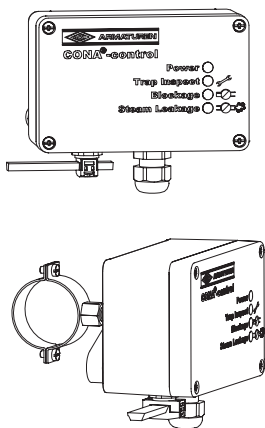
Конденсатоотводчик с резьбовой испытательной камерой и датчиком



Особенности:

- распознавание неисправных конденсатоотводчиков
- негерметичных конденсатоотводчиков
- блокирующих отводчиков (опасно при гидравлических ударах)
- надежный в работе, calorimetric датчик (подана заявка на патент)
- местный индикатор для точного технического обслуживания
- постоянный контроль в целях своевременного обнаружения неисправностей
- с предвключенной внешней тестовой камерой, также подходит и для конденсатоотводчиков других производителей
- возможность работы на шине AS-i - возможность подключения каждого конденсатоотводчика в отдельности по шине AS-i к системе управления / возможен контроль / визуализация процессов (опционально)
- самостоятельный режим работы с релейными выходами (опционально)
- централизованная индикация (через шину AS-i) (опционально)

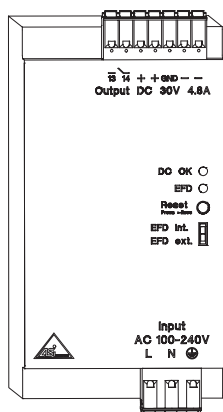
Измерительный усилитель



- местная индикация рабочего состояния контролируемого конденсатоотводчика посредством светодиодов
- настраиваемый температурный предел для подачи сигнала „блокировка“
- опционально для шинных систем AS-i
- опционально возможен режим автономного использования с релейными выходами (Анализ например при помощи SPS)
- на каждую испытательную камеру / датчик требуется по одному измерительному усилителю для обработки сигнала.
- возможен крепеж непосредственно на стене или на трубе с помощью хомута
- максимальное расстояние до датчика ок. 1 м

Технические данные	
Температура окружающей среды:	от 0 до +70°C
Напряжение питания:	18-36VDC или при помощи AS-i-Bus
Габариты корпуса (ВхШхГ):	75 x 125 x 60 мм
Материал корпуса:	Алюминий
Степень защиты по:	IP65
Потребляемый ток:	<100 mA

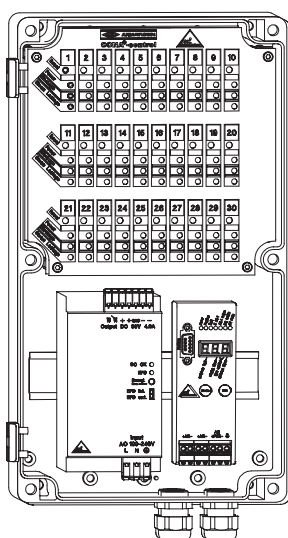
Блок питания



- поддержка шины AS-i
- встраиваемый прибор для монтажа на несущей шине в распределительном шкафу

Технические данные	
Входное напряжение:	100 В переменное - 240 В переменное 45-65 Гц
Выходное напряжение:	30 В постоянное
Температура окружающей среды:	от -25 до +70°C
Входной предохранитель:	5 А инерционный
Выходной ток:	4,8 А
Степень защиты по:	IP20
Потребляемый ток:	прим. 2,1 А (120V AC) / 1А (230V AC)
Вес:	0,9 кг

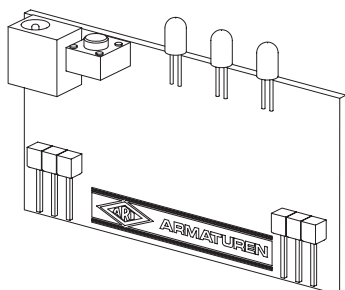
Центральный индикатор



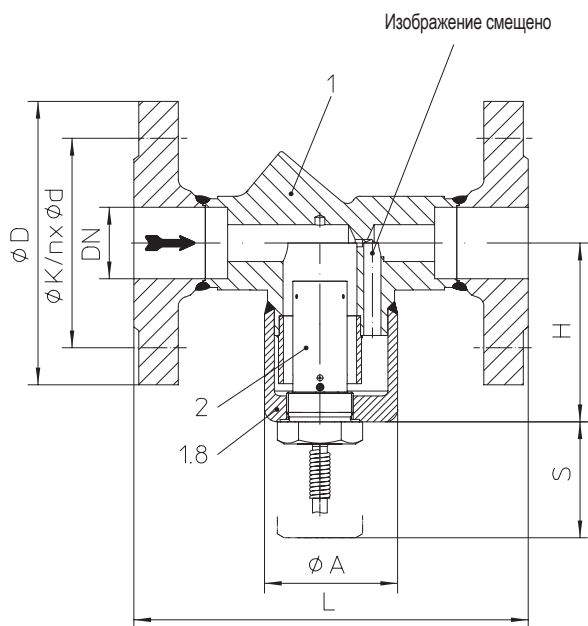
- центральный индикатор максимально 30 конденсатоотводчиков
- соединение измерительных усилителей по шине AS-i
- встроенный AS-i-Master/Gateway
- встроенный блок питания для шинной системы AS-i
- для каждого измерительного усилителя требуется плата подключения

Технические данные	
Внутренняя система Bus для конденсатоотводчиков:	AS-i-Bus
Интерфейс к вышестоящим системам:	Profibus DP другие системы Bus по запросу
Температура окружающей среды:	0 до +50°C
Напряжение питания:	100-240В~ опционально: 24В~
Габариты корпуса (ВхШхГ):	360 x 200 x 160mm
Материал корпуса:	PC/ABS
Степень защиты по:	IP65

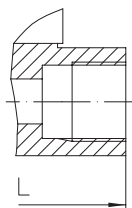
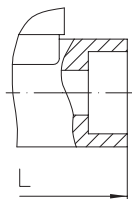
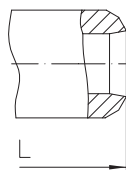
Плата индикатора



- плата индикатора для централизованной индикации
- индикация состояний „блокировка“ и „утечка пара“ подключенного конденсатоотводчика по шине AS-i
- кнопка сброса одного или всех сообщений об ошибках

Внешняя испытательная камера (Кованая сталь, Нержавеющая сталь)


Фиг. 685...1 с фланцами


 Фиг. 685...2
с резьбовыми муфтами

 Фиг. 685...3
с муфтами под приварку

 Фиг. 685...4
с концами под приварку

- устанавливается непосредственно перед конденсатоотводчиком
- включая калориметрический датчик, представленный к патенту
- монтажное положение: горизонтальное, колпаком вниз!
- подходит для поплавковых конденсатоотводчиков CONA S/SC, отводчиков других фирм или, если требуется конденсатоотводчик с сетчатым фильтром

Пределы применения

Фиг. 45.685	PN40 - 1.0460
Рабочее давление PS (бар(изб.))	32
Температура на входе TS (°C)	250

Фиг. 55.685	PN40 - 1.4541
Рабочее давление PS (бар(изб.))	32
Температура на входе TS (°C)	250

Типы присоединения

Фланец1	DIN PN40
Резьбовые муфты2	Rp- и NPT-резьба
Муфты под приварку3	
Концы под приварку4	
По запросу возможен любой другой тип присоединения.	
Исполнение ANSI см. технический паспорт CONA®control-ANSI	

Габаритные размеры и масса		Типы присоединения								
		Фланец			Резьбовые муфты Муфты под приварку			Концы под приварку		
Номинальный диаметр	(мм) (дюйм)	15 1/2	20 3/4	25 1	15 1/2	20 3/4	25 1	15 1/2	20 3/4	25 1
L*	(мм)	150	150	160	95	95	95	250	250	250
H	(мм)	73	73	73	73	73	76	73	73	73
S	(мм)	60	60	60	60	60	60	60	60	60
SQR	(мм)	54	54	54	54	54	54	54	54	54
ϕD	(мм)	95	105	115	--	--	--	--	--	--
ϕK	(мм)	65	75	85	--	--	--	--	--	--
n x ϕd	(n x мм)	4 x 14	4 x 14	4 x 14	--	--	--	--	--	--
Вес прим.	(кг)	3,2	3,2	4,2	1,7	1,6	2,1	2,2	2,3	2,4

* монтажная длина согласно каталогу или по желанию заказчика

Перечень деталей

Дет.	Обозначение	Фиг. 45.685	Фиг. 55.685
1	Корпус	P250GH, 1.0460	X6CrNiTi18-10, 1.4541
1.8	Колпак датчика	X6CrNiTi18-10, 1.4541	X6CrNiTi18-10, 1.4541
2	Датчик в сборе *	X6CrNiMoTi17-12-2, 1.4571	X6CrNiMoTi17-12-2, 1.4571
* запасные части			

Соблюдайте требования, содержащиеся в нормативной и технической документации!

Инструкции по эксплуатации можно заказать по телефону (+49 52 07) 994-0 или факсу (+49 52 07) 994-158 или 159.

Внешняя испытательная камера (Кованая сталь, Нержавеющая сталь)

- устанавливается непосредственно перед конденсатоотводчиком
- включая калориметрический датчик, представленный к патенту
- монтажное положение: горизонтальное, колпаком вниз!
- подходит для поплавковых конденсатоотводчиков CONA S/SC, конденсатоотводчиков других фирм, или если требуется конденсатоотводчик с сетчатым фильтром

Пределы применения

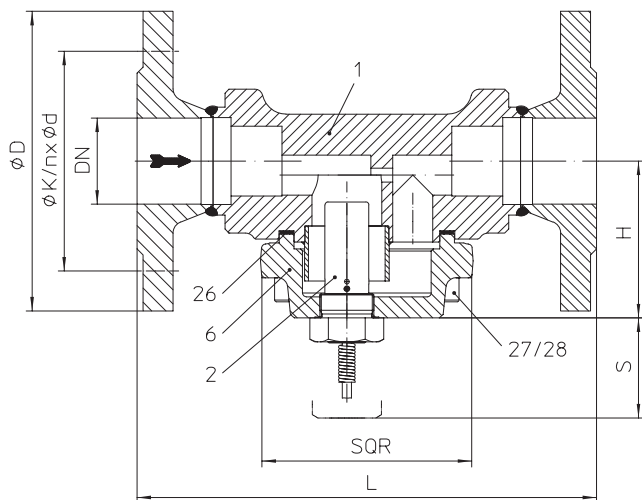
Фиг. 45.685	PN40 - 1.0460
Рабочее давление PS (бар(изб.))	32
Температура на входе TS (°C)	250

Фиг. 55.685	PN40 - 1.4541
Рабочее давление PS (бар(изб.))	32
Температура на входе TS (°C)	250

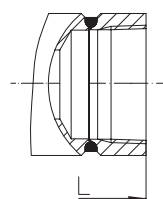
Типы присоединения

Фланец1	PN40 согласно DIN2501
Резьбовые муфты2	Rp- и NPT-резьба согласно DIN EN 10226-1
Муфты под приварку3	согласно DIN EN 12760
Концы под приварку4	согласно DIN EN 12627

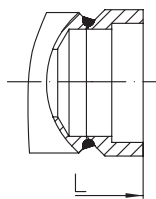
По запросу возможен любой другой тип присоединения.

Исполнение ANSI см. технический паспорт CONA®control-ANSI


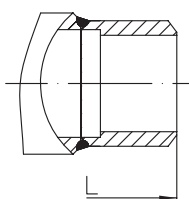
Фиг. 685...1 с фланцами



Фиг. 685...2 с резьбовыми муфтами



Фиг. 685...3 с муфтами под приварку



Фиг. 685...4 с концами под приварку

Габаритные размеры и масса		Типы присоединения					
		Фланец		Резьбовые муфты Муфты под приварку		Концы под приварку	
Номинальный диаметр	(мм) (дюйм)	40 1 1/2	50 2	40 1 1/2	50 2	40 1 1/2	50 2
L*	(мм)	230	230	По запросу			
H	(мм)	78,5	78,5				
S	(мм)	60	60				
SQR	(мм)	105	105				
Ø D	(мм)	150	165				
Ø K	(мм)	110	125				
n x Ø d	(n x мм)	4 x 18	4 x 18				
Вес прим.	(кг)	9,8	11,2				

* монтажная длина согласно каталогу или по желанию заказчика

Перечень деталей

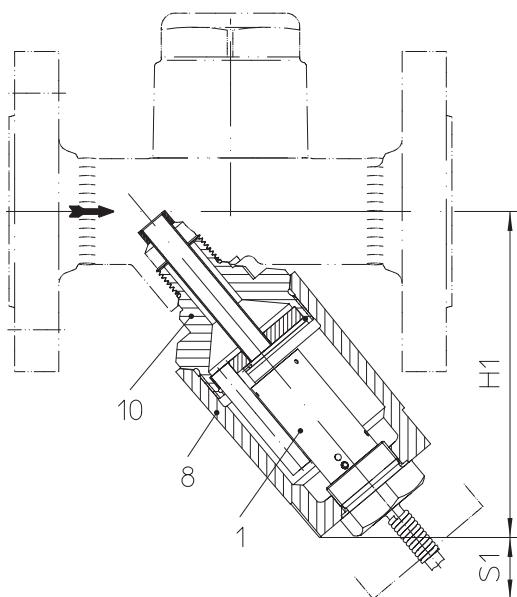
Дет.	Обозначение	Фиг. 45.685	Фиг. 55.685
1	Корпус	P250GH, 1.0460	X6CrNiTi18-10, 1.4541
2	Датчик в сборе *	X6CrNiMoTi17-12-2, 1.4571	X6CrNiMoTi17-12-2, 1.4571
6	Крышка датчик	P250GH, 1.0460	X6CrNiTi18-10, 1.4541
26	Уплотнительное кольцо *	Графит (с прослойкой из хромоникелевой стали)	
27	Цилиндрический винт	21CrMoV 5-7, 1.7709	
28	Шестигранная гайка	21CrMoV 5-7, 1.7709	

* запасные части

Соблюдайте требования, содержащиеся в нормативной и технической документации!

Инструкции по эксплуатации можно заказать по телефону (+49 52 07) 994-0 или факсу (+49 52 07) 994-158 или 159.

Испытательная камера с резьбовым присоединением (Кованая сталь, Нержавеющая сталь)



- подходит для горизонтально или вертикально монтируемых конденсатоотводчиков;
Камера направлена по диагонали вниз!
- включая calorimetrischesкий датчик, заявленный на патентирование
- подходит для конденсатоотводчиков CONA B (Тип601) и CONA M (Тип612) корпусом формы Y DN 15-25 # (техническую документацию соответствующего конденсатоотводчиков)

Пределы применения

Опция: Испытательная камера с резьбовым присоединением	PN40 - 1.0460
Рабочее давление PS (бар(изб.))	32
Температура на входе TS (°C)	250

Опция: Испытательная камера с резьбовым присоединением	PN40 - 1.4541
Рабочее давление PS (бар(изб.))	32
Температура на входе TS (°C)	250

Присоединение испытательной камеры с резьбовым присоединением

Присоединение	Резьба M20 x 1,5 (для конденсатоотводчика CONA)
---------------	---

Исполнение ANSI см. технический паспорт CONA®control-ANSI

Габаритные размеры и масса		Подсоединение
Размер	(мм)	Резьба M20 x 1,5
H1	(мм)	117
S1	(мм)	25
Вес прим.	(кг)	1,2

Монтажные габариты и вес моделей CONA указаны в соответствующем техпаспорте

Перечень деталей

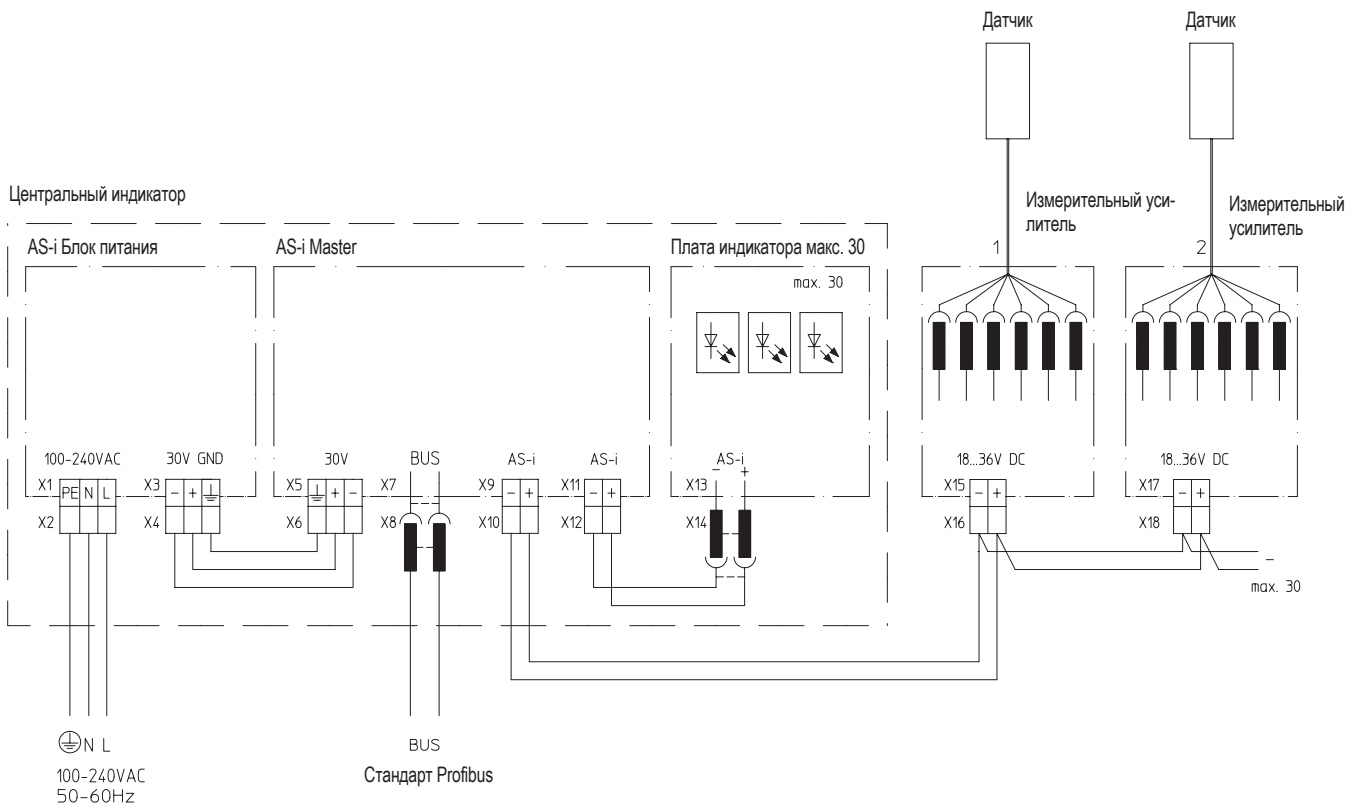
Дет.	Обозначение	Опция: Испытательная камера с резьбовым присоединением	
1	Датчик в сборе *	X6CrNiMoTi17-12-2, 1.4571	X6CrNiMoTi17-12-2, 1.4571
8	Колпак датчик	P250GH, 1.0460	X6CrNiTi18-10, 1.4541
10	Цоколь	X6CrNiMoTi17-12-2, 1.4571	X6CrNiMoTi17-12-2, 1.4571

* запасные части

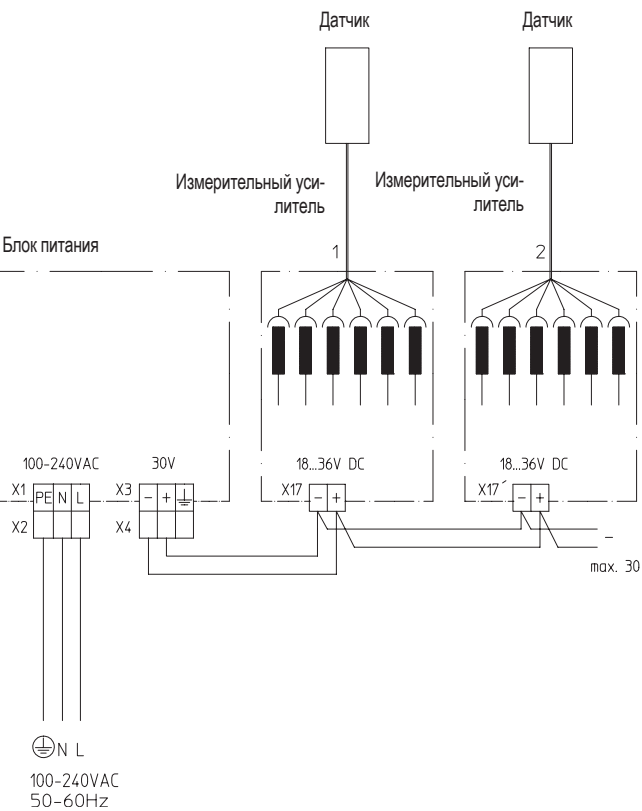
Соблюдайте требования, содержащиеся в нормативной и технической документации!

Инструкции по эксплуатации можно заказать по телефону (+49 52 07) 994-0 или факсу (+49 52 07) 994-158 или 159.

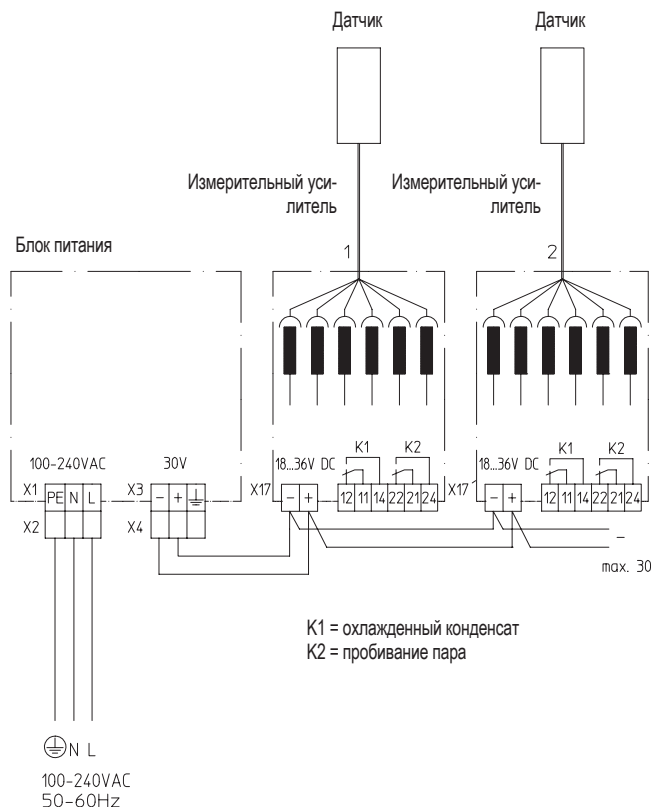
Работа с центральным индикатором



Одиночный режим без центрального индикатора



Одиночный режим без центрального индикатора с релейными выходами



Графическое отображение испытательной камеры и конденсатоотводчика	СИД-индикация на измерительном усилителе - сообщение по шине	Рабочее состояние
	<ul style="list-style-type: none"> <input type="radio"/> Trap Inspect * <input checked="" type="radio"/> Blockage <input checked="" type="radio"/> Steam Leakage 	<p>Установка/конденсатоотводчик не работает Датчик под холодным воздухом/паром и температура опустилась ниже предела</p>
	<ul style="list-style-type: none"> <input type="radio"/> Trap Inspect * <input type="radio"/> Blockage <input type="radio"/> Steam Leakage 	<p>Конденсатоотводчик работает правильно Датчик находится в горячем конденсате</p>
	<ul style="list-style-type: none"> <input checked="" type="radio"/> Trap Inspect * <input type="radio"/> Blockage <input checked="" type="radio"/> Steam Leakage 	<p>Утечка пара Датчик в пару и температура выше установленного предела</p>
	<ul style="list-style-type: none"> <input checked="" type="radio"/> Trap Inspect * <input checked="" type="radio"/> Blockage <input type="radio"/> Steam Leakage 	<p>Конденсатоотводчик заблокирован Датчик находится в холодном конденсате, или температура конденсата опустилась ниже предельной</p>

* При использовании центрального индикатора сообщение об ошибке сохраняется и начинает мигать СИД „Trap Inspect“.

