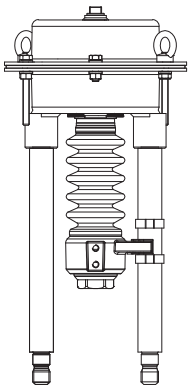
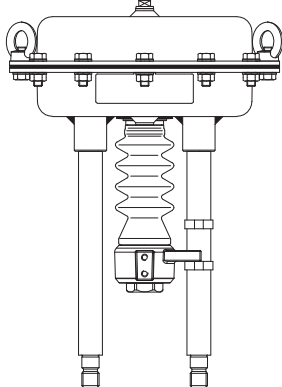


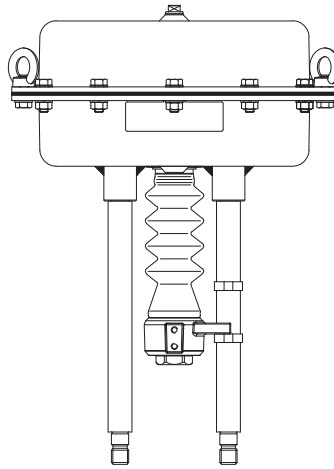
Инструкция по монтажу и эксплуатации Пневматические сервоприводы - DP30 / DP32 / DP33 / DP34



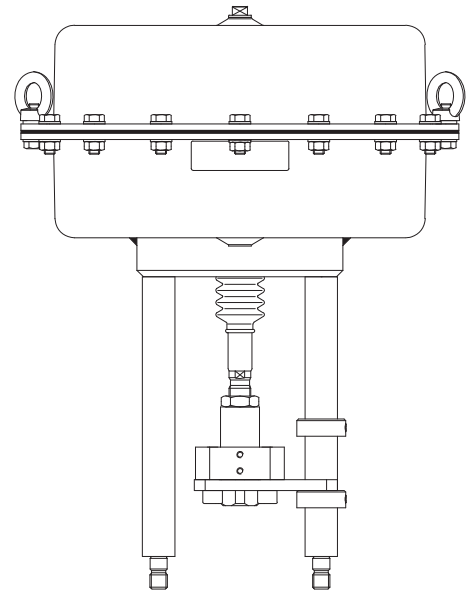
DP30



DP32



DP33



DP34

Содержание

1.0 Общие положения к инструкции по эксплуатации	6-2	7.0 Снятие привода с клапана	6-20
2.0 Предупреждения об опасности	6-2	7.1 Демонтаж сервопривода	6-20
2.1 Значение символов	6-2	8.0 Уход и техническое обслуживание	6-21
2.2 Пояснения к указаниям техники безопасности	6-2	8.1 Замена закатывающейся мембраны	6-21
3.0 Хранение и транспортировка	6-3	8.2 Замена направляющего кольца и круглого кольца	6-23
4.0 Описание	6-3	9.0 Переналадка	6-23
4.1 Область применения	6-3	9.1 Замена наборов пружин	6-23
4.2 Принцип работы	6-4	9.1.1 Замена в приводе с принципом действия "шпindelь привода выдвигается за счет силы пружины"	6-23
4.3 Общий вид	6-5	9.1.2 Замена в приводе с принципом действия "шпindelь привода втягивается за счет силы пружины"	6-24
4.4 Технические параметры	6-11	9.2 Изменение принципа действия привода	6-25
4.4.1 Назначенный срок службы/ назначенный ресурс	6-12	9.2.1 Изменение принципа действия "шпindelь привода выдвигается за счет силы пружины" на принцип "шпindelь привода втягивается за счет силы пружины"	6-25
4.5 Маркировка	6-12	9.2.2 Изменение принципа действия "шпindelь привода втягивается за счет силы пружины" на принцип "шпindelь привода выдвигается за счет силы пружины"	6-26
5.0 Монтаж	6-13	10.0 Причины возникновения неисправностей и возможности их устранения	6-30
5.1 Общие данные по монтажу	6-13	11.0 План обнаружения неисправностей	6-30
5.2 Требования к месту установки	6-13	12.0 Вывод из эксплуатации	6-30
5.3 Вид клапана вместе с приводом	6-14	13.0 Утилизация	6-31
5.4 Подключение управляющего давления	6-16	14.0 Гарантия / Поручительство	6-31
5.5 Монтаж на клапане, принцип действия "шпindelь привода выдвигается за счет силы пружины"	6-16	15.0 Декларация об установке (монтаже). Перевод	6-32
5.6 Настройка исходной точки, принцип действия "шпindelь привода выдвигается за счет силы пружины"	6-17		
5.7 Монтаж на клапане, принцип действия "шпindelь привода втягивается за счет силы пружины"	6-17		
5.8 Настройка исходной точки, принцип действия "шпindelь привода втягивается за счет силы пружины"	6-18		
6.0 Ввод в эксплуатацию	6-19		

1.0 Общие положения к инструкции по эксплуатации

Настоящая инструкция является руководством для надежного монтажа примод и для ее технического обслуживания. При возникновении трудностей, неустранимых при помощи данной инструкции, обращайтесь к поставщику или изготовителю.

Данная инструкция является предписывающей для транспортировки, хранения, монтажа, для ввода в эксплуатацию и эксплуатации, технического обслуживания и ремонта.

Следует принять во внимание и соблюдать указания и предостережения.

- Уход за арматурой и иные работы должны выполняться компетентным персоналом, проведение всех работ следует контролировать.

Сферы ответственности и компетентности определяет заказчик, он проводит также контроль за персоналом.

- При остановке, техническом обслуживании или ремонте следует дополнительно учитывать и соблюдать актуальные региональные требования техники безопасности.

Изготовитель оставляет за собой право вносить изменения и поправки в техническую характеристику.

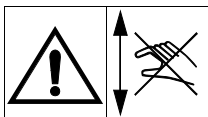
Данная инструкция по эксплуатации отвечает требованиям ЕС и технических регламентов таможенного союза.

2.0 Предупреждения об опасности

2.1 Значение символов



Предупреждение об общей опасности.



Опасность травмирования!

Не дотрагиваться до узлов и деталей, движущихся вверх и вниз.

2.2 Пояснения к указаниям техники безопасности

В настоящей инструкции по эксплуатации с помощью выделенного шрифта обращается особое внимание на возможное возникновение риска для жизни, на угрозу окружающей среды, а так же на информацию существенную для техники безопасности.

Указания, помеченные изображенным выше символом и словом **ВНИМАНИЕ!**, описывают меры, невыполнение которых может привести к тяжелым травмам и опасности для жизни пользователя или третьего лица, а так же к серьёзным повреждениям оборудования и нанесению ущерба окружающей среде. Соблюдение данных указаний и контроль их исполнения являются обязательным.

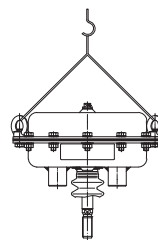
Соблюдение невыделенных особым образом указаний к транспортировке, монтажу, эксплуатации и техническому обслуживанию, также является обязательным во избежание возникновения неполадок, которые в свою очередь могут прямо или косвенно привести к угрозе жизни физических лиц или материальному ущербу.

3.0 Хранение и транспортировка



Внимание !

- *Предохраняйте арматуру от внешних силовых воздействий (толчков, ударов, вибрации и т. д.).*
- *Такие детали арматуры, как привод, маховики, колпаки нельзя использовать для восприятия внешних сил, например в качестве лестницы (не становитесь на них), в качестве точки опоры для подъемных устройств и т. п.*
- *Используйте только надлежащие / специальные подъемно-транспортные средства.*
Учитывайте максимальную грузоподъемность рым-гаек:
DP30 = 50kg, DP32/33 = 100kg, DP34 = 170kg
(Массы указаны в техническом паспорте.)



- При -20°C до +65°C.
- Лаковое покрытие является грунтовым и служит для защиты от коррозии при транспортировке и складировании. Не повреждать лаковое покрытие.
- Для хранения на открытых площадках или при особо неблагоприятных условиях окружающей среды, которые благоприятствуют или ускоряют коррозию (морская вода, химические пары и проч.) рекомендуется применять специальные меры защиты и консервирования оборудования.
- В случае, когда предписанный максимальный срок хранения в 15 лет превышен, работоспособность и функциональная пригодность оборудования должны быть проверены перед вводом Привод в эксплуатацию и при необходимости должно быть произведено техническое обслуживание или арматура должна быть заменена.

4.0 Описание

4.1 Область применения

Пневматические сервоприводы используются для “приведения в действие сервоклапанов” и устанавливаются непосредственно на них.

Они предназначены для применения в системах регулировки в сфере химической промышленности.

Приводы достигают высокого перестановочного усилия при малом времени перемещения.



Внимание !

- *Области применения, рамки и возможности применения указаны в техническом паспорте 000003.*

Если у Вас есть вопросы, обратитесь к поставщику или изготовителю.

4.2 Принцип работы

Пневматический сервопривод преобразует пневматические управляющие сигналы в движения перемещения. Необходимую восстанавливающую силу обеспечивают пружины, расположенные по периметру мембранной тарелки.

При прекращении подачи воздуха привод возвращается в исходное положение за счет силы пружин.

Принцип действия

„шпиндель привода выдвигается за счет силы пружины“
(при отказе вспомогательного питания) или
„шпиндель привода втягивается за счет силы пружины“
(при отказе вспомогательного питания)

зависит от установки пружин.

Использование закатывающейся мембраны позволяет достичь линейного тягового усилия при длинном ходе.

Пневматические приводы с аварийным ручным управлением могут управляться вращением штурвала при отказе подачи воздуха.

При нормальной работе аварийное ручное управление защищено от непроизвольной активации с помощью фиксатора. Перед задействованием ручного управления фиксатор необходимо разблокировать.



Внимание !

- После задействования ручное управление следует вернуть в исходное положение, иначе нормальная работа привода невозможна.

4.3 Общий вид

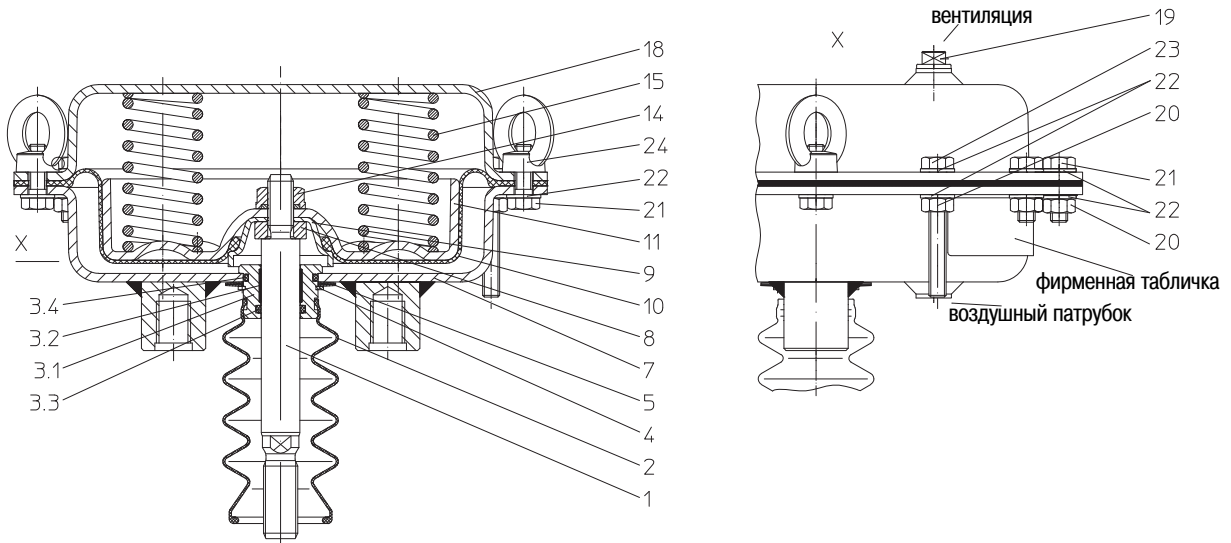


Рис. 1: DP30 / DP32 „шпindelь привода выдвигается за счет силы пружины“

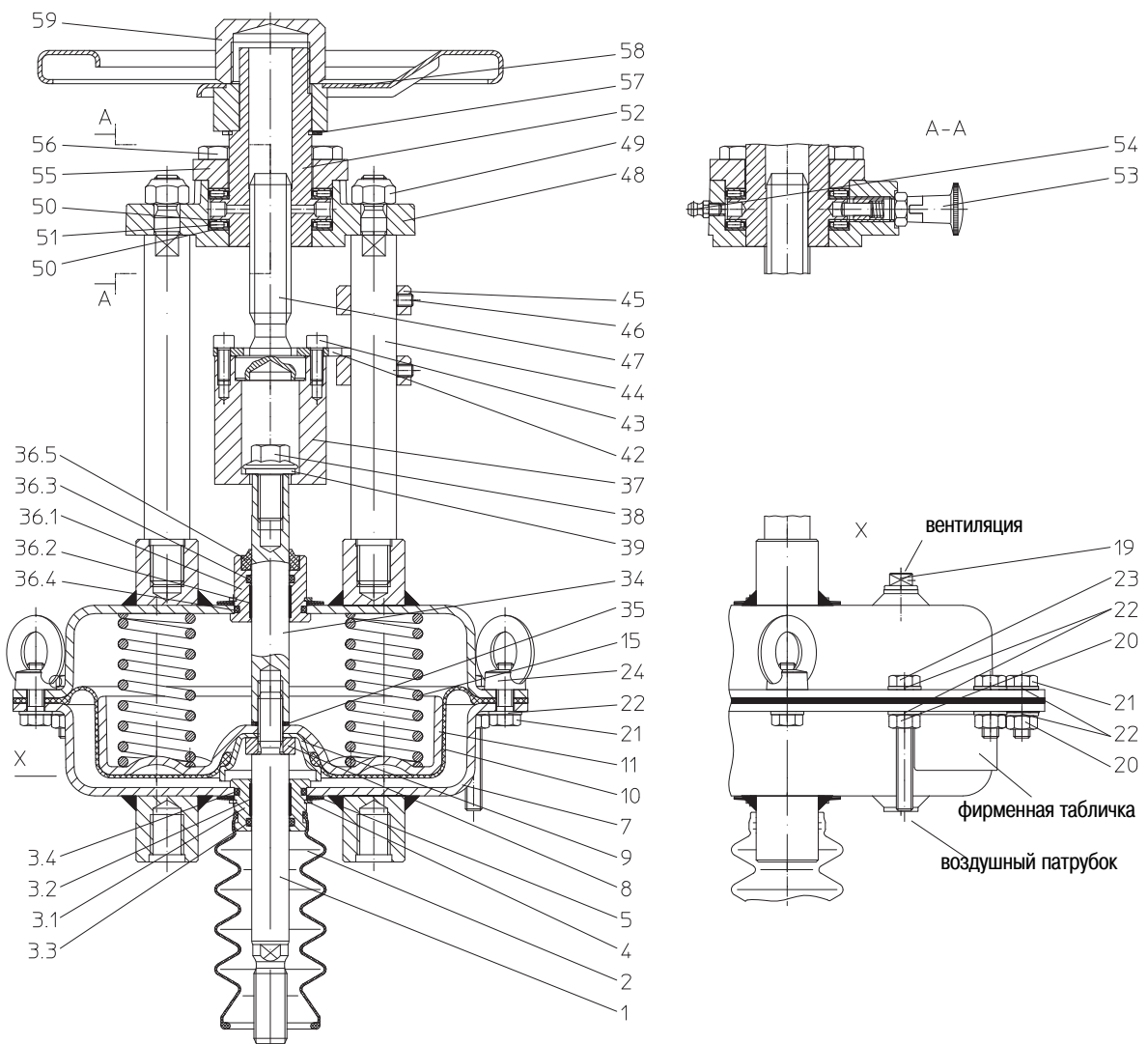


Рис. 2: DP30 / DP32 „шпindelь привода выдвигается за счет силы пружины“ с аварийным ручным управлением

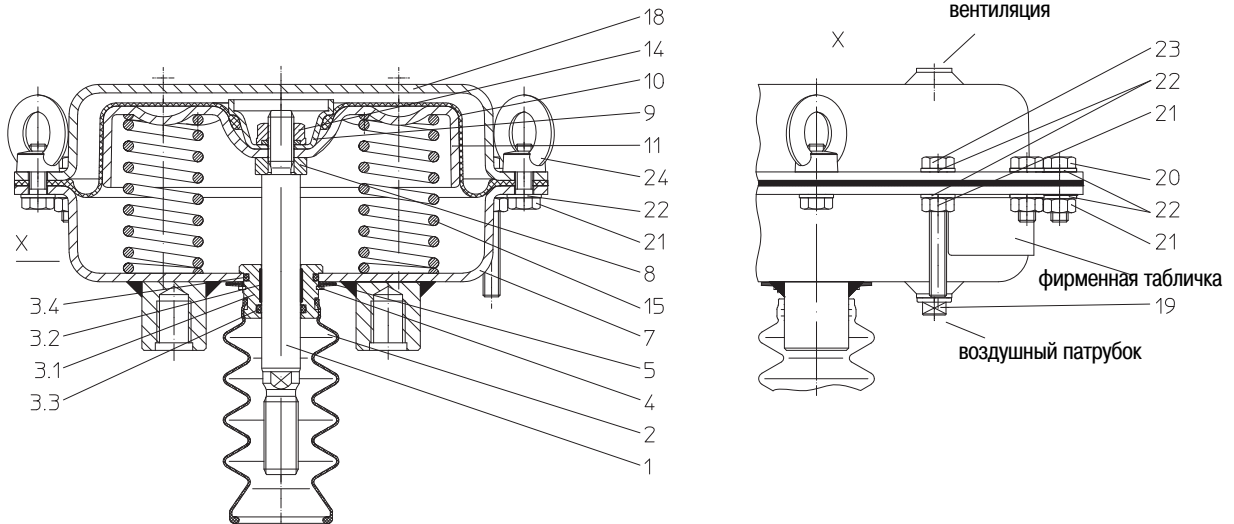


Рис. 3: DP30 / DP32 „шпindelь привода втягивается за счет силы пружины“

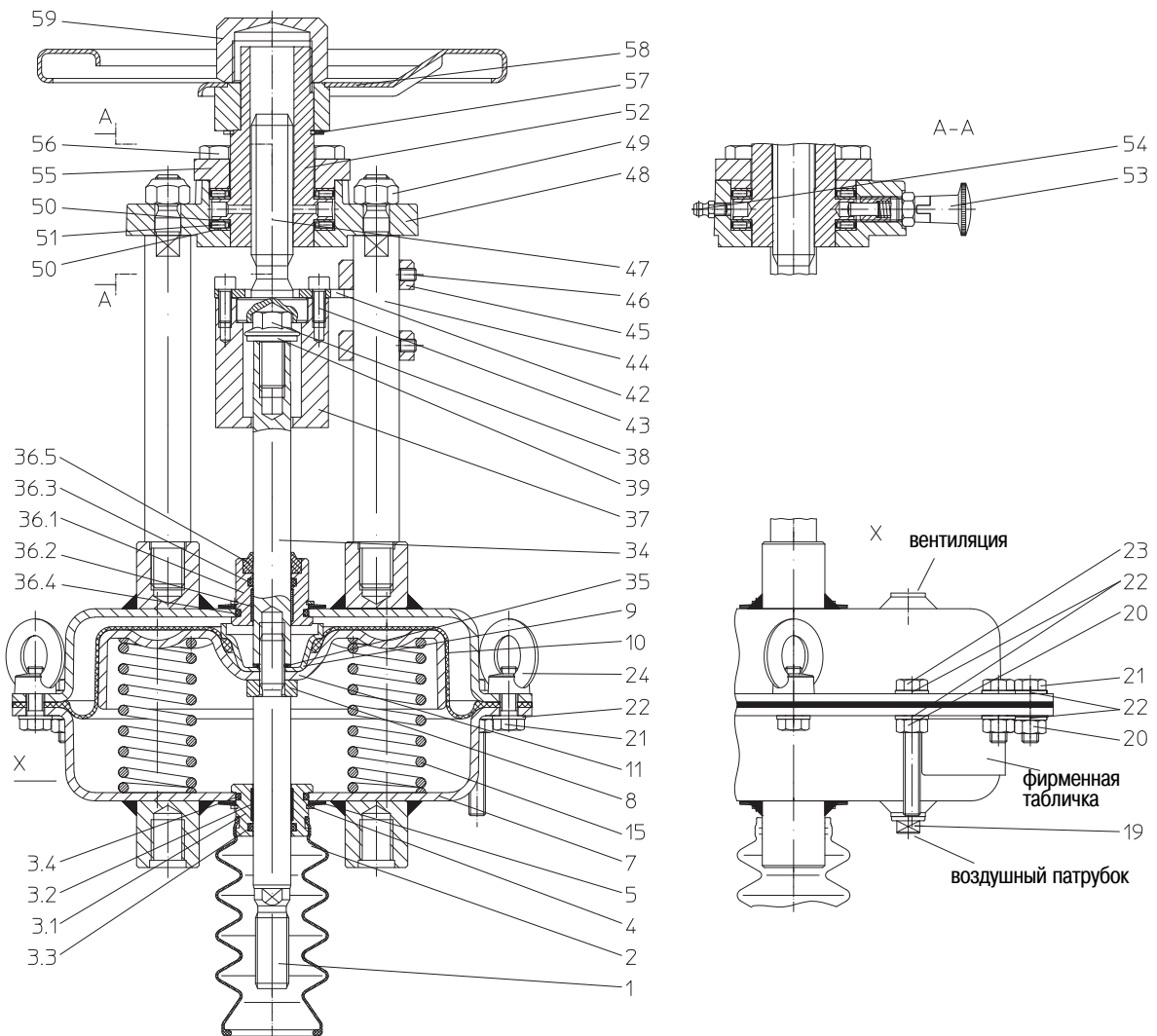


Рис. 4: DP30 / DP32 „шпindelь привода втягивается за счет силы пружины“ с аварийным ручным управлением

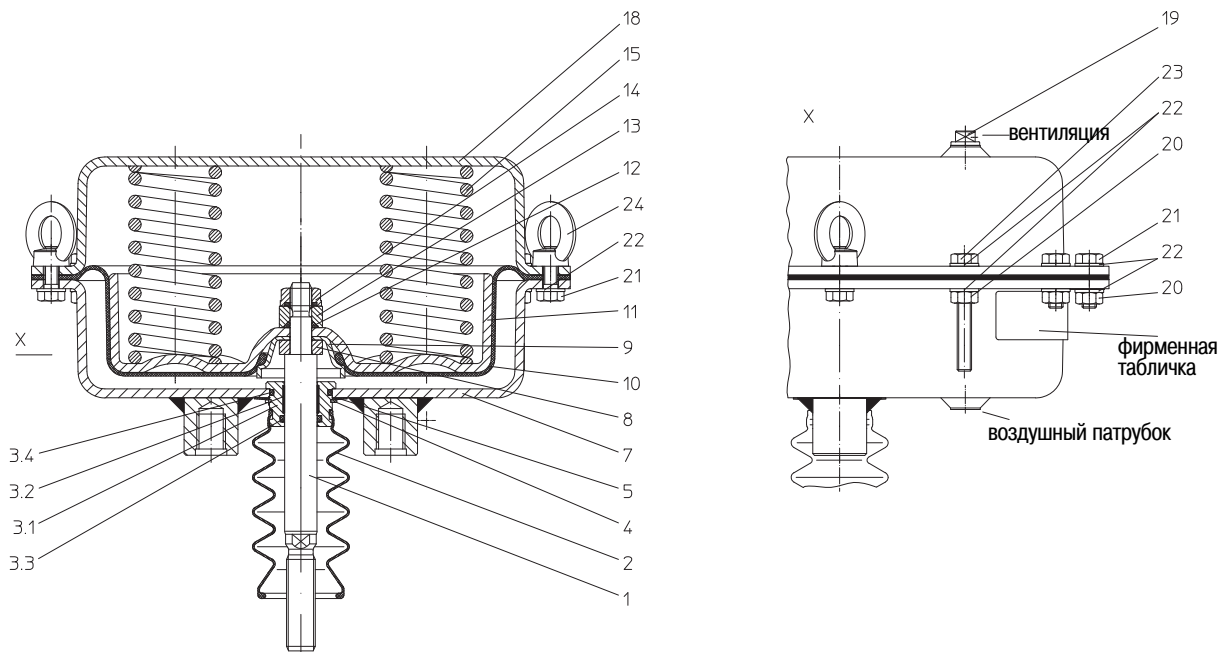


Рис. 5: DP33 „шпindelь привода выдвигается за счет силы пружины“

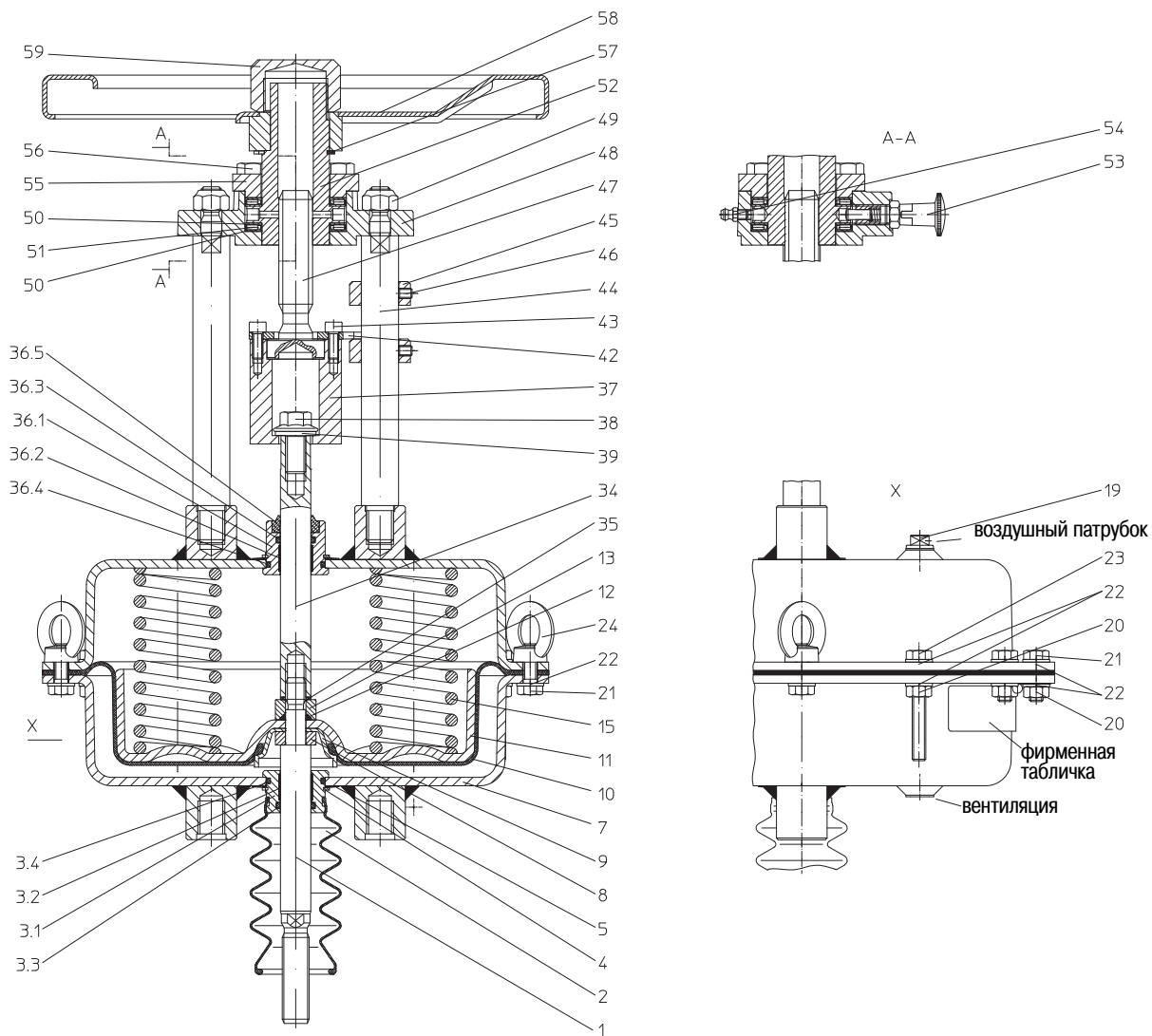


Рис. 6: DP33 „шпindelь привода выдвигается за счет силы пружины“ с аварийным ручным управлением

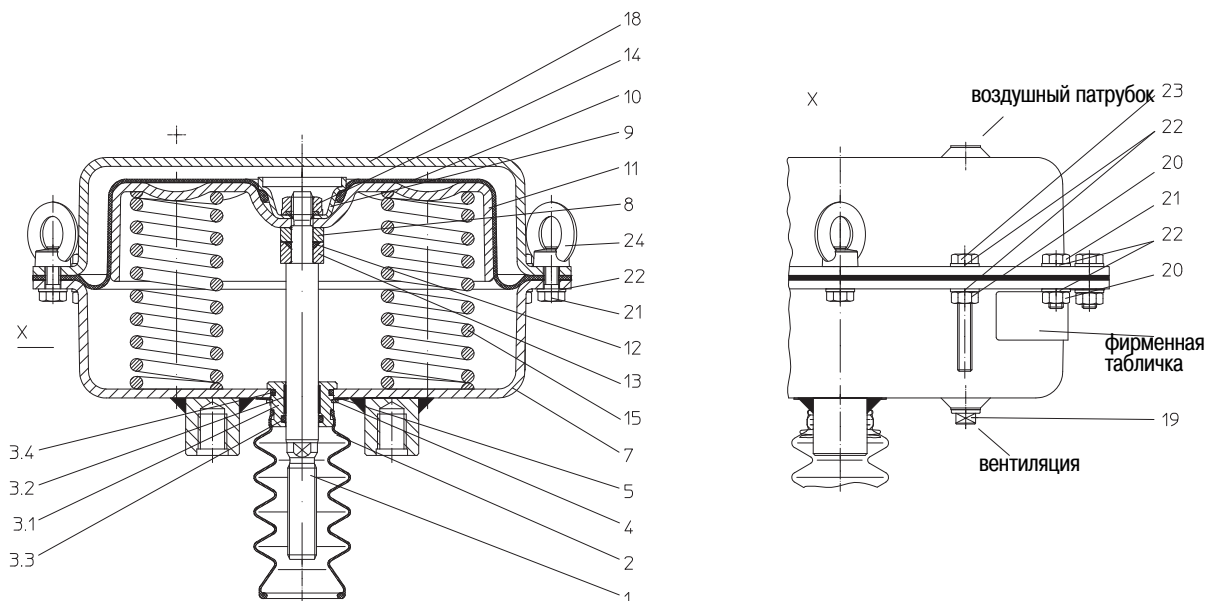


Рис. 7: DP33 „шпindelь привода втягивается за счет силы пружины“

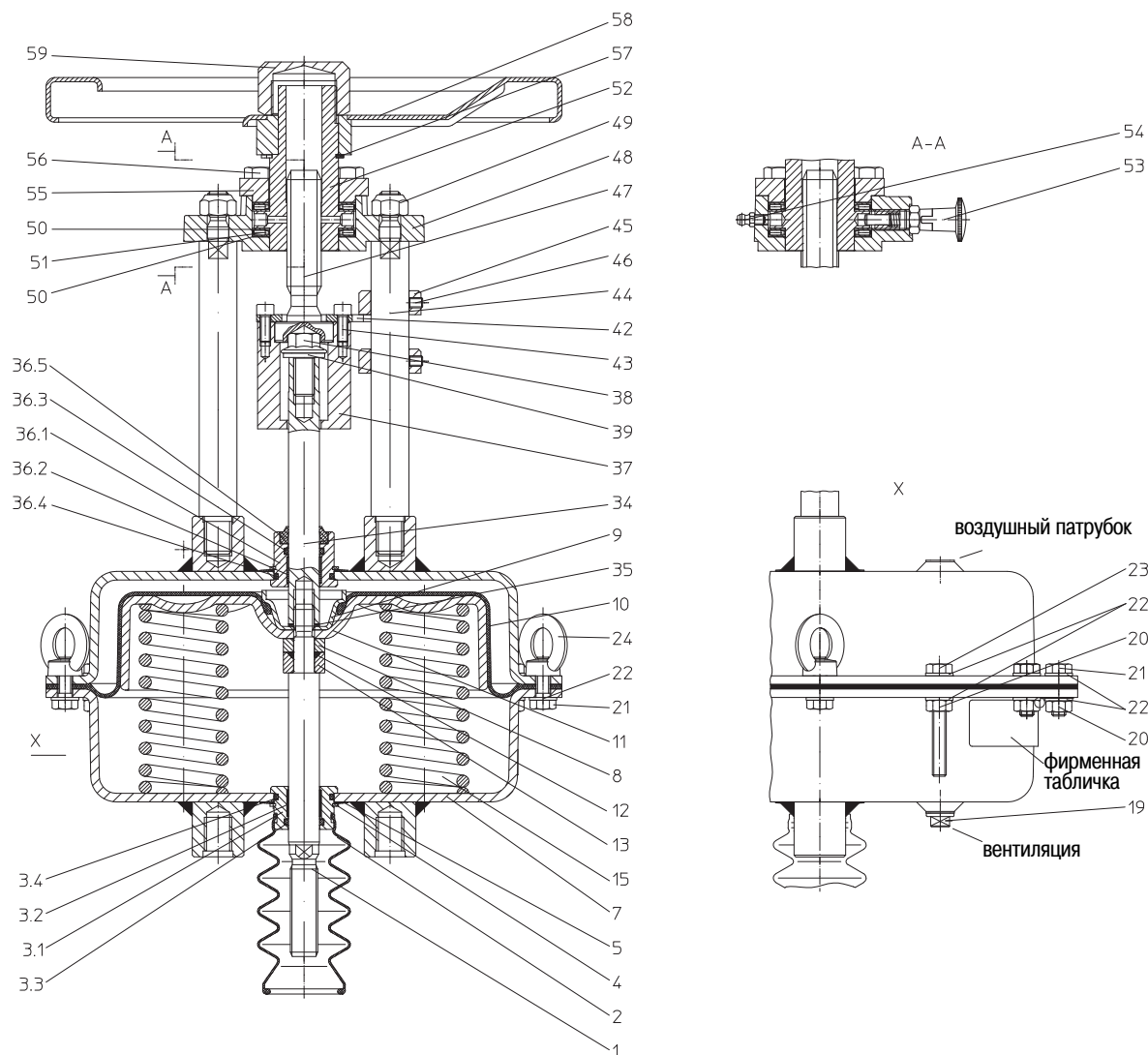


Рис. 8: DP33 „шпindelь привода втягивается за счет силы пружины“ с аварийным ручным управлением

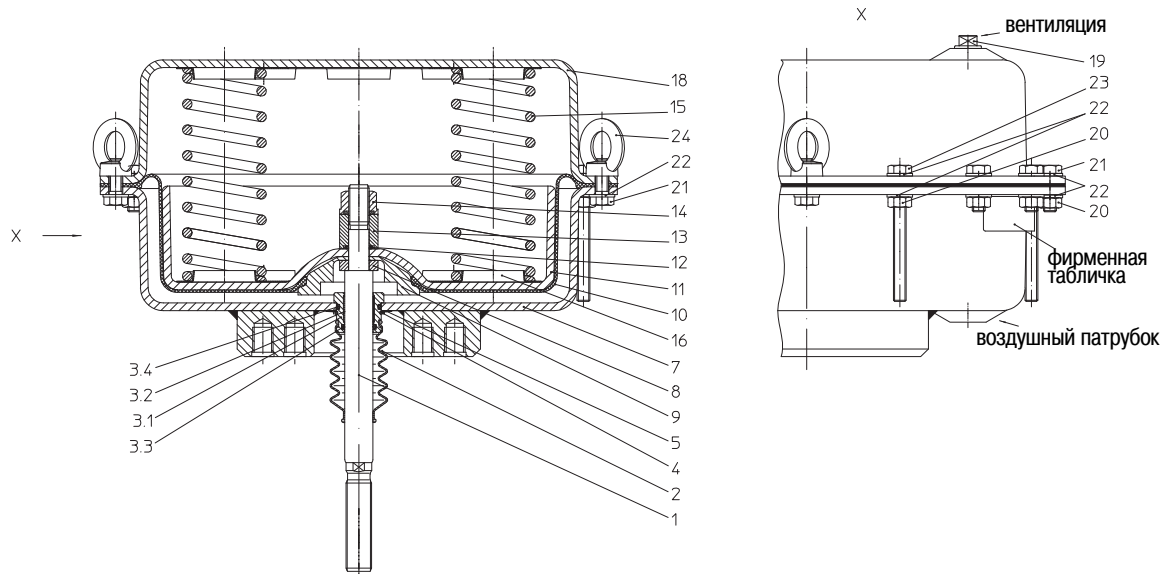


Рис. 9: DP34 „шпindelь привода выдвигается за счет силы пружины“

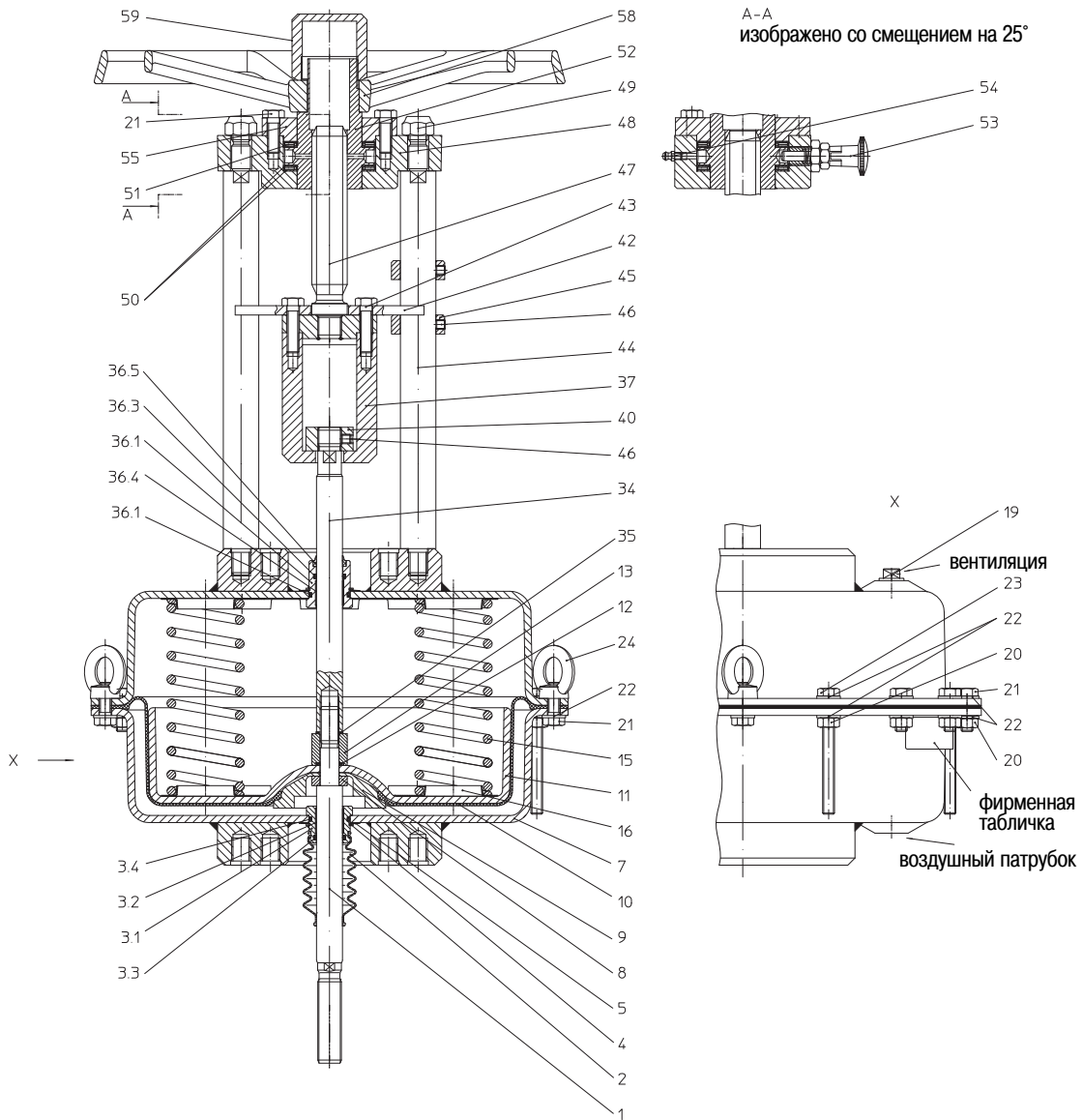


Рис. 10: DP34 „шпindelь привода выдвигается за счет силы пружины“ с аварийным ручным управлением

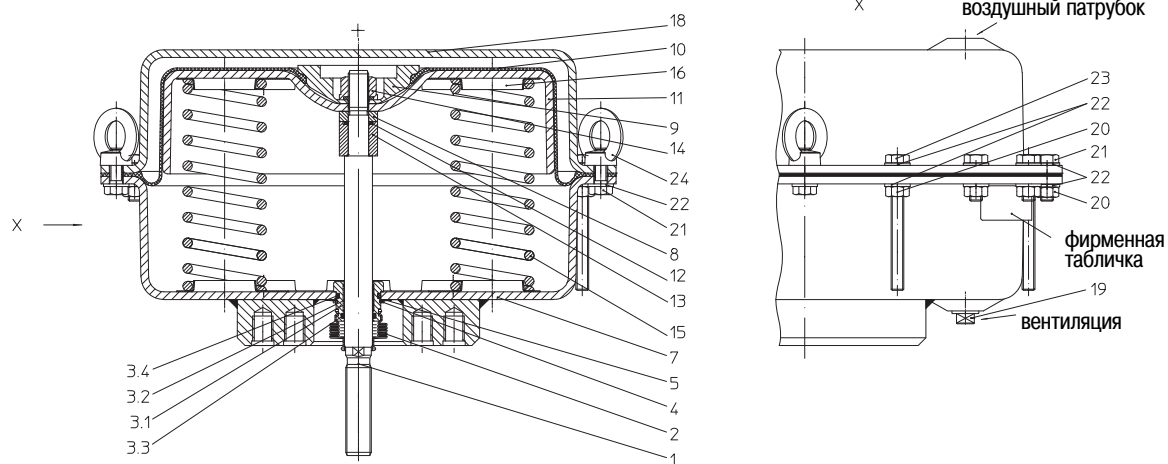


Рис. 11: DP34 „шпиндель привода втягивается за счет силы пружины“

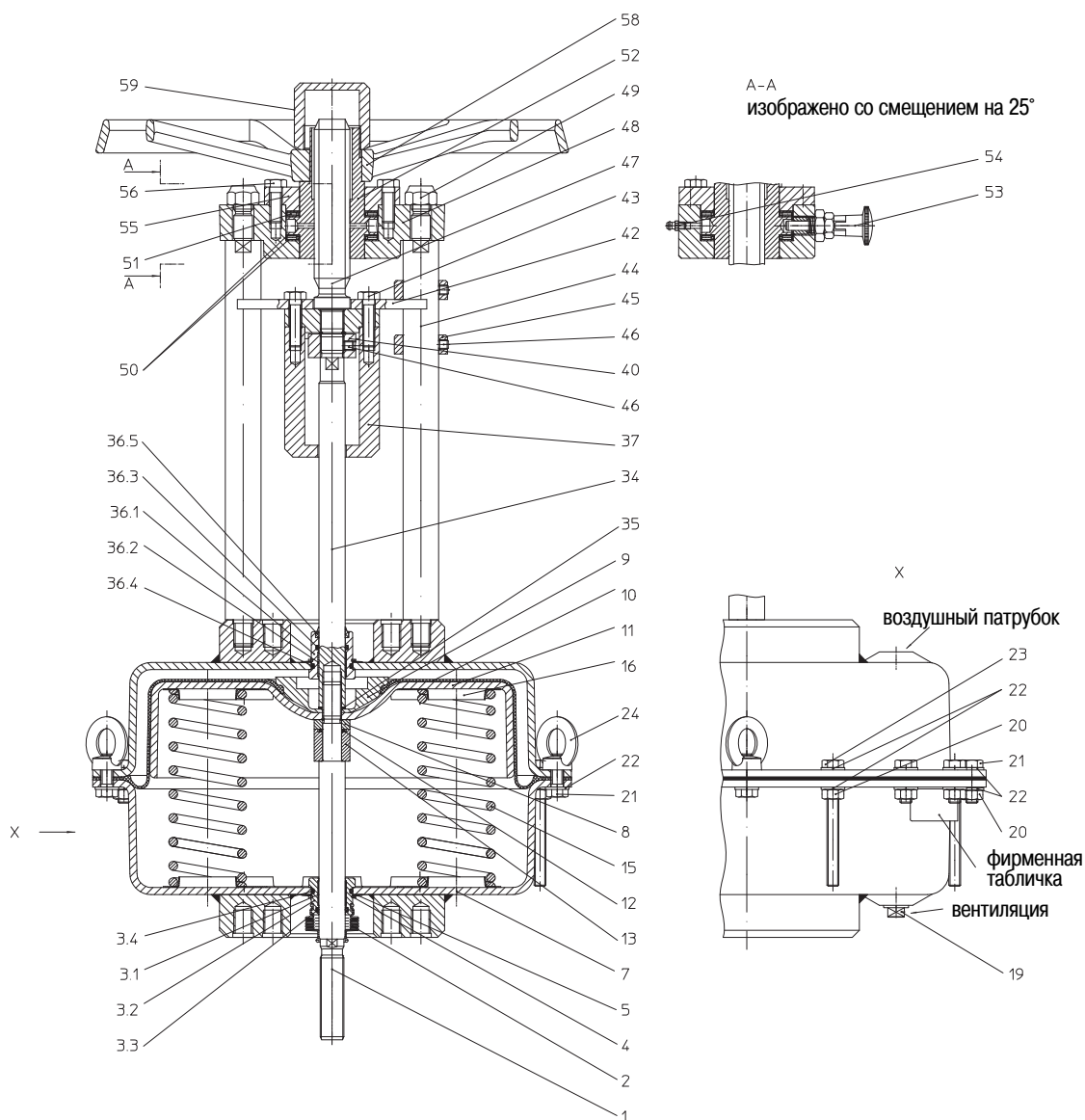


Рис. 12: DP34 „шпиндель привода втягивается за счет силы пружины“ с аварийным ручным управлением

4.4 Технические параметры

Тип привода	Площадь мембраны	№ детали.00001 / 2		Диапазон пружины	Номин. ход	Кол-во пружин	Объем
	(см ²)	стандарт	с аварий-ным ручным управле-нием	(бар)	(мм)	(шт.)	(литры)
DP30	80	92046	92246	0,6-1,5	20	1	0,37
		92048	92248	2,2-4,5			0,34
DP32	250	92050	92250	0,2-1,0	20	4	1
				0,4-1,2			1,1
		92052	92252	0,8-2,4	20	8	1,2
				0,2-1,0			
		92057	92257	0,4-1,2	30	8	6
				0,8-2,4			
92059	92259	1,5-2,5	20	8	1		
92054	92254	2,0-3,3	20	8			
DP33	400	92070	92270	0,2-1,0	20	4	1,7
				0,4-1,2			1,9
		92072	92272	0,8-2,4	20	8	2,1
				0,2-1,0			
		92076	92276	0,4-1,2	30	8	6
				0,8-2,4			
		92078	92278	1,7-2,7	30	8	2,2
				1,5-3,0			
92080	92280	2,3-3,7	20	8	2,2		
		2,0-4,0				30	8
DP34	800	92130	92330	0,2-1,0	30		
				0,4-1,2		4,4	
		92132	92332	0,8-2,4	30	8	5,5
				0,2-1,0			
		92136	92336	0,4-1,2	50	8	6,9
				0,8-2,4			
		92138	92338	2,1-3,0	50	8	6,9
				1,5-3,0			
		92140	92340	2,4-3,6	30	6	6,9
				2,0-4,0			
		92134	92334	0,2-1,0	65	4	6,8
				0,4-1,2			
92144	92344	1,0-2,0	65	4			
92126	92326	2,0-4,0	65	8			
92128	92328						

макс. рабочее давление 6 бар

4.4.1 Назначенный срок службы/ назначенный ресурс

Средний ресурс привода до капитального ремонта составляет 100.000 циклов (зависит от условий эксплуатации). Расчетный срок службы составляет не менее 5-ти лет при соответствующем техническом обслуживании и использовании арматуры по назначению, возможность увеличения срока службы более 5-ти лет определяется по согласованию с производителем.

Данные показатели зависят от наличия и совокупности воздействия определенных факторов, таких как:

- воздействие атмосферы и окружающей среды
- используемые среды, их концентрации, типы и агрессивность
- температуры
- частота срабатывания или задействования привода
- ремонт и техническое обслуживание

Интервалы технического обслуживания и ремонта должны быть определены эксплуатирующей организацией в зависимости от параметров системы. Также эксплуатирующая организация определяет, когда арматура должны быть заменена.

4.5 Маркировка

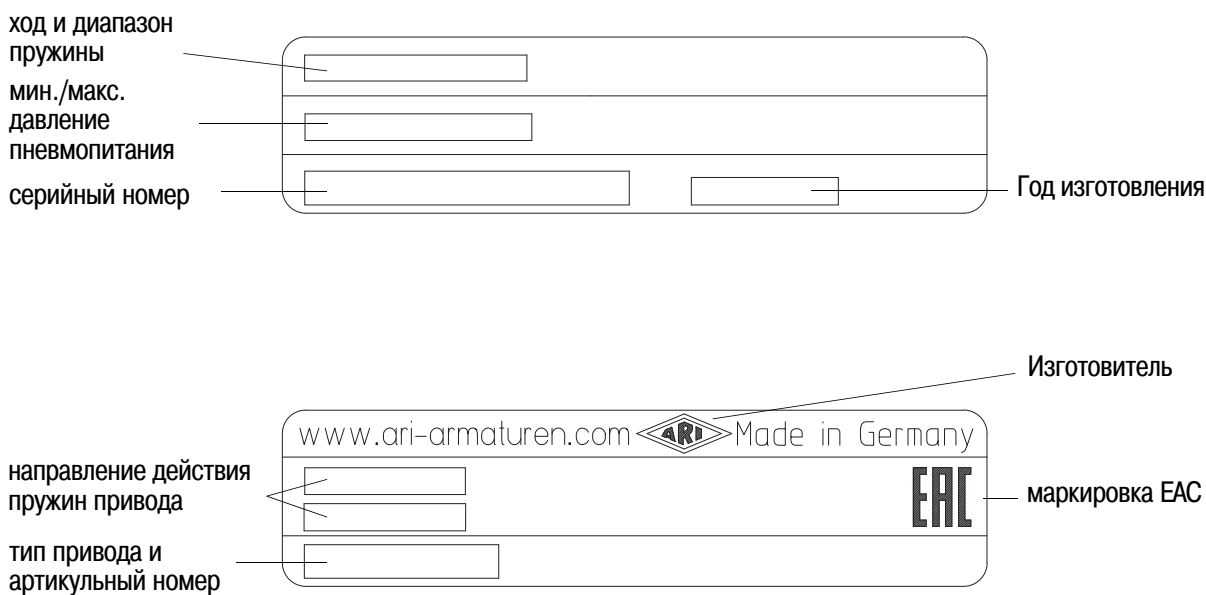


Рис. 13

- Адрес изготовителя: см. пункт 14.0 Гарантия/ Гарантийные обязательства

5.0 Монтаж

5.1 Общие данные по монтажу

Помимо общих правил по монтажу следует принять во внимание следующее:



Внимание !

- Соблюдайте инструкцию по эксплуатации клапана.
- Соблюдайте инструкции по эксплуатации принадлежностей (например, позиционного регулятора, фильтровальной редуцирующей установки, блокировочного реле ...).
- Клапан обязательно в комплекте с траверсой.
- Сечение кабеля выбирается в соответствии с длиной кабеля и приводной мощностью.
- Технические параметры сервопривода должны соответствовать условиям эксплуатации.
- Управляющий воздух должен соответствовать данным, указанным на фирменной табличке привода.
- Свойства сжатого воздуха согласно DIN IEC 60654-2.
- Сервопривод в комплекте с опорами и элементами сцепления для установки на соответствующий клапан.
- Персонал должен знать нормативы по строительству систем со сжатым воздухом.

5.2 Требования к месту установки

Место установки должно быть доступно. Вокруг него следует обеспечить достаточно свободного пространства для обслуживания и демонтажа сервопривода. Предпочтительно устанавливать клапан вертикально с приводом сверху. Наклонный и горизонтальный монтаж без опор возможен только в том случае, если собственный вес привода невелик.

Привод должен быть установлен таким образом, чтобы обе опоры или рама находились друг над другом в вертикальной плоскости.

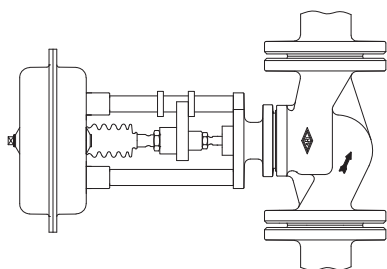


Рис. 14:
вертикальный трубопровод

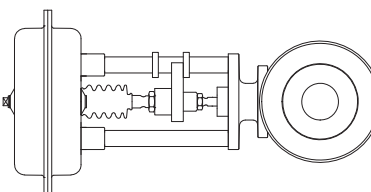


Рис. 15:
горизонтальный трубопровод



Внимание !

- Вес привода не должен превышать допустимых значений.
Рекомендации приведены в инструкции по эксплуатации клапана.

- Привод может применяться при температуре от - 40 °С до + 100 °С. При минусовой температуре следует обеспечить подачу максимально сухого управляющего воздуха, а при высокой температуре рекомендуется наличие теплоизоляции.

5.3 Вид клапана вместе с приводом

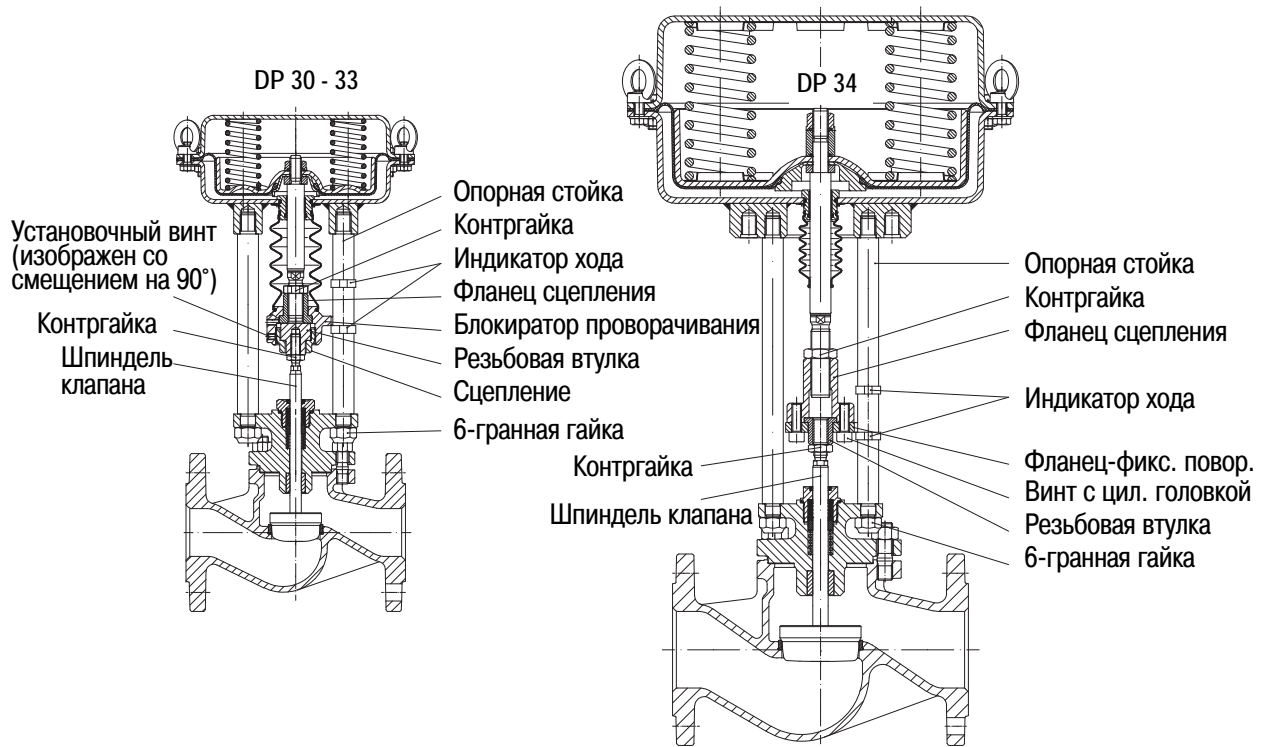


Рис. 16: Пневматический проходной сервоклапан
 Принцип действия привода: „шпindelь в выдвинутом положении“
 Пружина закрывает при отказе вспомогательного питания.

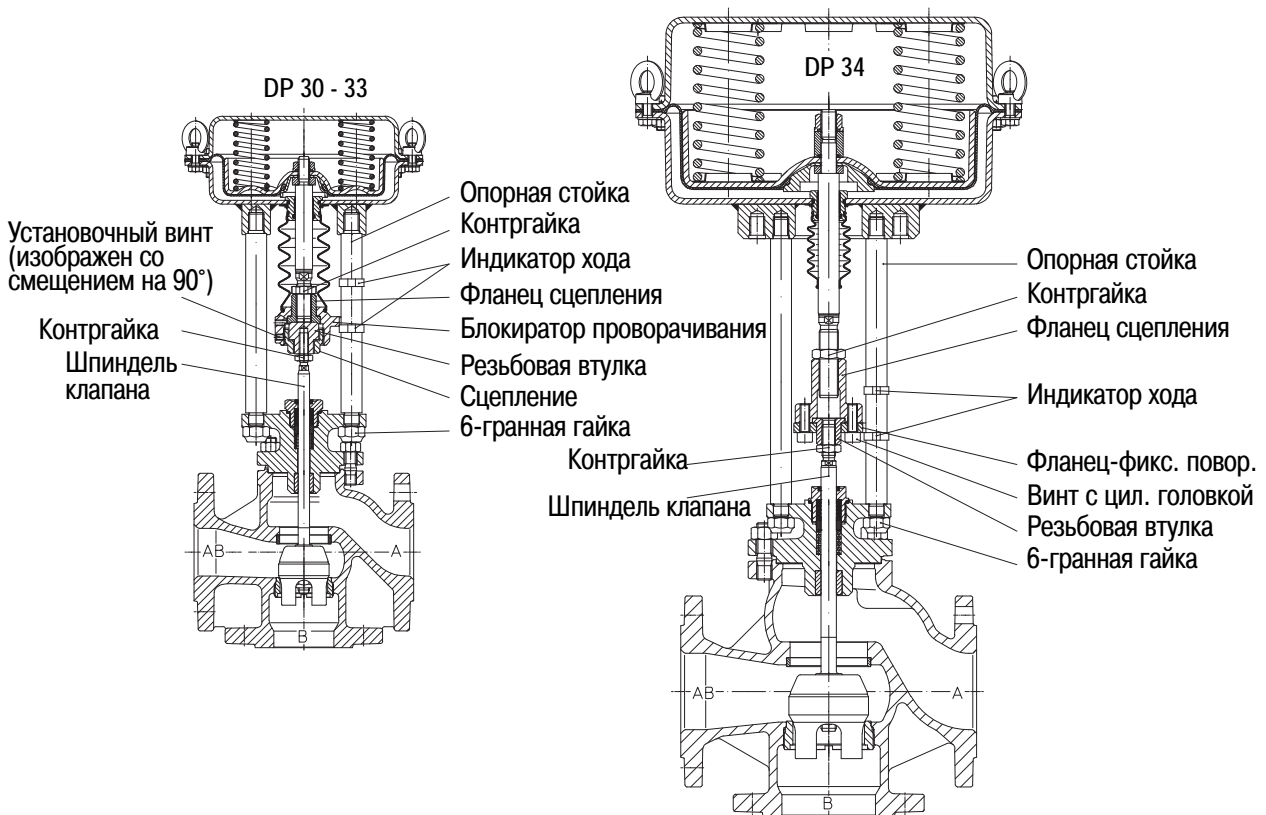


Рис. 17: Пневматический трехходовой сервоклапан в качестве смесителя
 (проход АВ-В)
 Принцип действия привода: „шпindelь в выдвинутом положении“
 Пружина закрывает путь В - АВ при отказе вспомогательного питания.

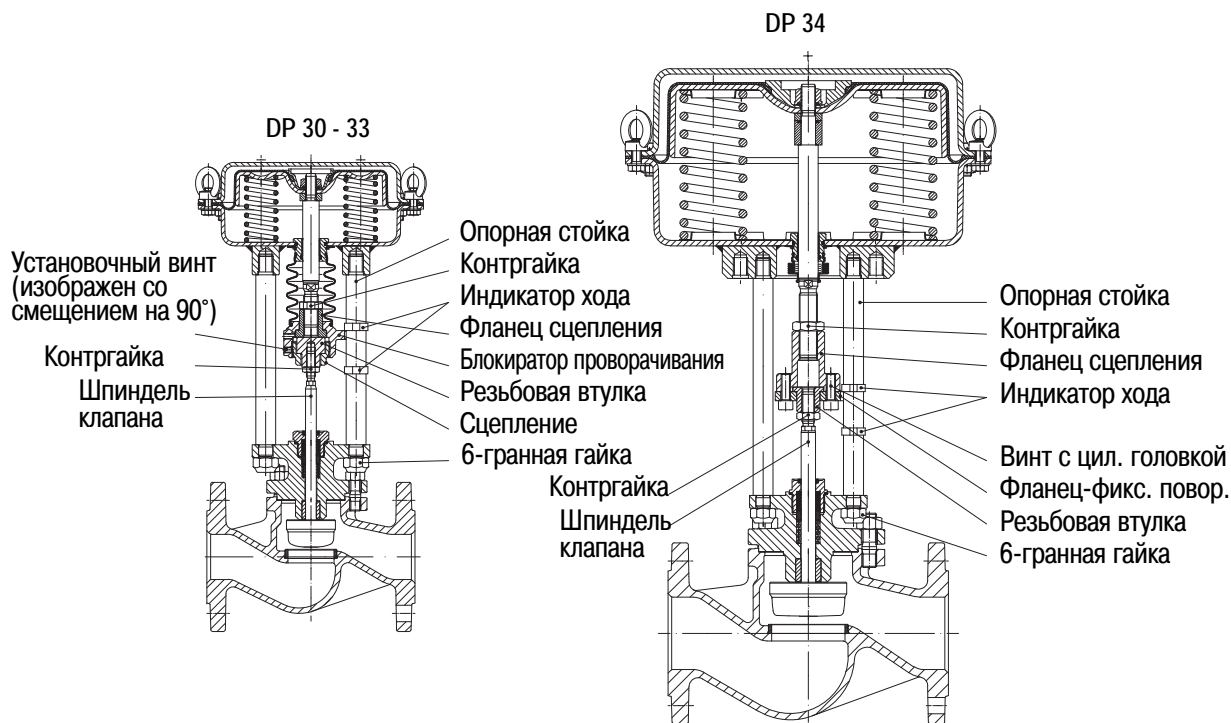


Рис. 18: Пневматический проходной сервоклапан
 Принцип действия привода: „шпindelь в задвинутом положении“
 Пружина закрывает при отказе вспомогательного питания.

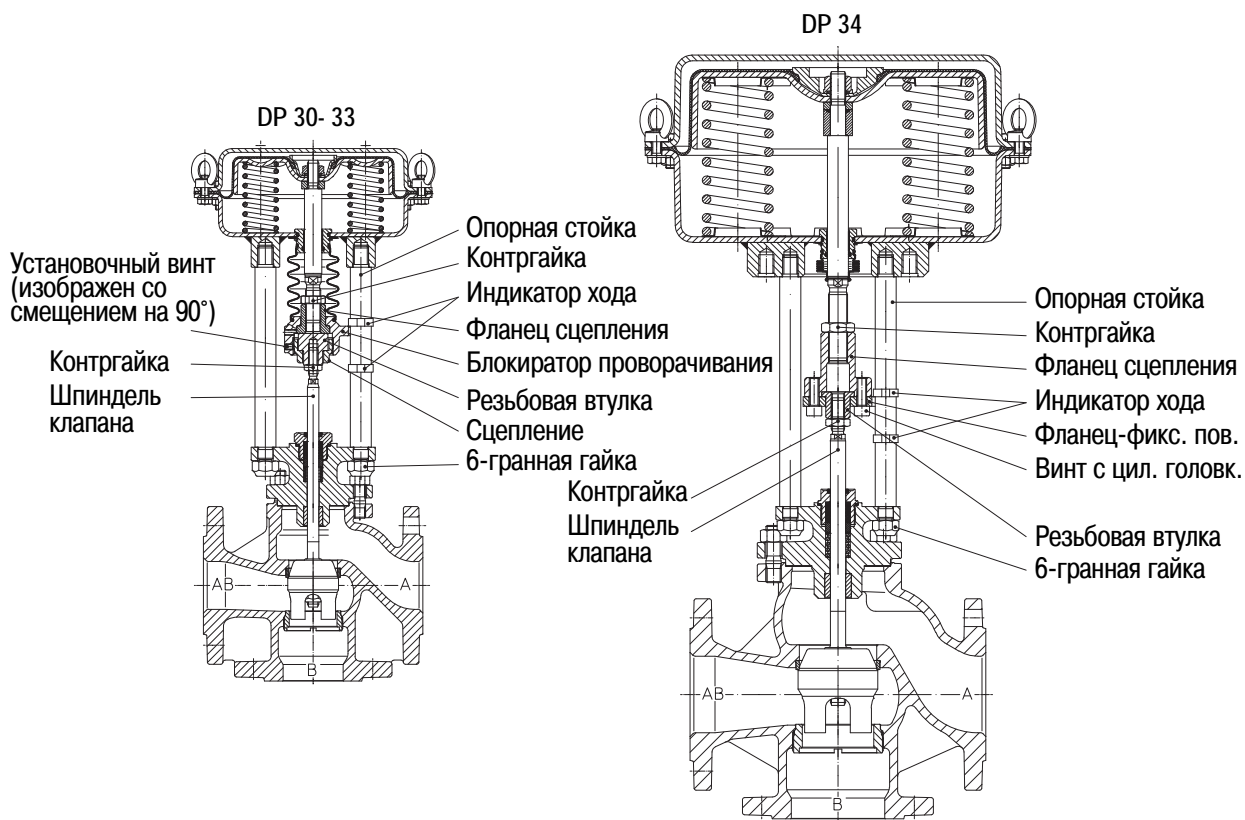


Рис. 19: Пневматический трехходовой сервоклапан в качестве смесителя
 (проход АВ-В)
 Принцип действия привода: „шпindelь в задвинутом положении“
 Пружина закрывает путь А - АВ при отказе вспомогательного питания.

5.4 Подключение управляющего давления

Линия управляющего давления при функционировании по принципу „шпindelь привода выдвигается за счет силы пружины“ подключается к днищу мембраны (7), а при функционировании по принципу „шпindelь привода втягивается за счет силы пружины“ - к кожуху мембраны (18).

Соединительная резьба на приводах DP 30 / DP 32 и DP 33: G1/4“, а на приводе DP 34: G3/8“



Внимание !

- Управляющее давление должно поступать на приводную мембрану только со стороны, противоположной пружинам (камера нагнетания). Отверстие (вентиляционное) со стороны пружин должно быть открыто постоянно.

5.5 Монтаж на клапане, принцип действия „шпindelь привода выдвигается за счет силы пружины“

Проходные клапаны закрываются при исчезновении сжатого воздуха за счет силы пружин. (Рис. 16).

В трехходовых смесительных клапанах при исчезновении сжатого воздуха за счет силы пружин закрывается угловой проход В-АВ (Рис. 17).

- Если клапан и привод поставляются отдельно, с помощью шпинделя отожмите затвор в конечное положение “ЗАКРЫТ”.
- В трехходовых смесительных клапанах конечным положением является угловой проход В-АВ.



Внимание !

- При монтаже не вращайте затвор под давлением в седле клапана.

DP30, DP32, DP33:

Вывинтите установочный винт и сцепление с резьбовой втулкой из блокиратора проворачивания.

DP34:

Ослабьте винты с цилиндрической головкой.

Снимите предохранительный фланец, фланец-фиксатор вращения и резьбовую втулку со сцепления привода.

- Навинтите контргайку на шпindelь клапана.

DP30, DP32, DP33:

Положите сцепление на шпindelь клапана и навинтите на шпindelь резьбовую втулку.

DP34:

Установите фланец-фиксатор вращения на шпindelь клапана, затем навинтите на шпindelь резьбовую втулку.

- Проверьте принцип действия привода.

Привод с аварийным ручным управлением:

Проверьте положение аварийного ручного управления; ср. Рис. 2, Рис. 6 и Рис. 10.

- Подключите линию управляющего давления к соединению на днище мембраны (7) и измерителю давления.

- Подав давление, переведите привод до середины хода (середина диапазона пружины).
- Установите на траверсу клапана и закрепите шестигранными гайками.

5.6 Настройка исходной точки, принцип действия

“шпиндель привода выдвигается за счет силы пружины”

- Настройте сервопривод на желаемую исходную точку диапазона пружины.
- Поверните резьбовую втулку на шпинделе клапана или фланец сцепления на шпинделе привода так, чтобы втулка прилегала к фланцу. При этом затвор должен прилегать к седлу клапана.
- Шпиндель клапана должен достаточно глубоко входить в резьбовую втулку или шпиндель привода должен достаточно глубоко входить во фланец сцепления. Если необходимо, слегка отвинтите фланец или втулку в обратном направлении.
- **DP30, DP32, DP33:**
Ввинтите сцепление в блокиратор проворачивания и затяните, зафиксируйте установочным винтом.
- **DP34:**
Закрепите фланец-фиксатор вращения на фланце сцепления с помощью винтов с цилиндрической головкой.
- В исходной точке диапазона пружины затвор должен подниматься из седла.
- После пробного пуска отрегулируйте индикатор хода в соответствии с конечными положениями и затяните обе контргайки (при 50% положении) (не вращайте затвор под давлением в седле клапана).

5.7 Монтаж на клапане, принцип действия

„шпиндель привода втягивается за счет силы пружины“

Проходные клапаны закрывают при исчезновении сжатого воздуха за счет силы пружин (Рис. 18).

В трехходовых смесительных клапанах при исчезновении сжатого воздуха за счет силы пружин закрывается угловой проход В-АВ (Рис. 19).

- Если клапан и привод поставляются отдельно, с помощью шпинделя отожмите затвор в конечное положение “ОТКРЫТ”.
- В трехходовых смесительных клапанах конечным положением является угловой проход А-АВ.



Внимание !

- При монтаже не вращайте затвор под давлением в седле клапана.

- **DP30, DP32, DP33:**

- Вывинтите установочный винт и сцепление с резьбовой втулкой из блокиратора проворачивания

DP34:

- Ослабьте винты с цилиндрической головкой. Снимите предохранительный фланец и резьбовую втулку со сцепления привода.
- Навинтите контргайку на шпиндель клапана.

- **DP30, DP32, DP33:**

Положите сцепление на шпindelь клапана и навинтите на шпindelь резьбовую втулку.

DP34:

Установите фланец-фиксатор вращения на шпindelь клапана, затем навинтите на шпindelь резьбовую втулку.

- Проверьте принцип действия привода.

- **Привод с аварийным ручным управлением:**

Проверьте положение аварийного ручного управления; ср. Рис. 4, Рис. 8 и Рис. 12.

- Подключите линию управляющего давления к соединению на днище мембраны (18) и измерителю давления.

- Подав давление, переведите привод до середины хода (середина диапазона пружины).

- Установите привод на траверсу клапана и закрепите шестигранными гайками.

5.8 Настройка исходной точки, принцип действия “шпindelь привода втягивается за счет силы пружины”

- Настройте сервопривод на желаемую исходную точку уп диапазона пружины.

- Поверните резьбовую втулку на шпindelе клапана или фланец сцепления на шпindelе привода так, чтобы втулка прилегала к фланцу.

Затвор должен находиться в положении ОТКРЫТ.

(В случае трехходовых клапанов затвор должен прилегать к седлу корпуса.)

- Шпindelь клапана должен достаточно глубоко входить в резьбовую втулку или шпindelь привода должен достаточно глубоко входить во фланец сцепления. Если необходимо, слегка отвинтите фланец или втулку в обратном направлении.

- **DP30, DP32, DP33:**

Ввинтите сцепление в блокиратор проворачивания и затяните, зафиксируйте установочным винтом.

DP34:

Закрепите фланец-фиксатор вращения на фланце сцепления с помощью винтов с цилиндрической головкой.

- В исходной точке диапазона пружины затвор должен подниматься из седла, а по достижении конечного значения управляющего давления затвор должен выполнить полный ход и дойти до седла клапана.

- После пробного пуска отрегулируйте индикатор хода в соответствии с конечными положениями и затяните обе контргайки (при 50% положении) (не вращайте затвор под давлением в седле клапана).

6.0 Ввод в эксплуатацию

**Внимание !**

Перед вводом в эксплуатацию новой установки или повторным вводом в эксплуатацию имеющейся установки после ремонтных работ или перемонтажа следует удостовериться в том, что:

- *все работы завершены в соответствии с предписаниями!*
- *арматура правильно настроена,*
- *установлены защитные приспособления.*

Перед пуском в эксплуатацию выполните следующие действия:

- Проверьте, правильно ли подключено управляющее давление (см. п. 5.4)
- Проверьте свободно ли движутся все внешние элементы.
- Для принадлежностей (например, позиционного регулятора, фильтровальной редуцирующей установки, блокировочного реле ...) соблюдайте соответствующие инструкции по эксплуатации.
- При неудовлетворительной работе проверьте монтаж и настройку, при необходимости внесите коррективы.

7.0 Снятие привода с клапана

Наряду с общими инструкциями монтажу соблюдайте следующие пункты:



Внимание !

- В целях безопасности перед демонтажом привода выключите систему (отключите давление!).

Для снятия сервопривода с клапана выполните следующие действия:

- Подав управляющее давление, переведите привод на середину хода.

DP30, DP32, DP33:

Вывинтите установочный винт и сцепление с резьбовой втулкой из блокиратора проворачивания.

DP34:

Ослабьте винты с цилиндрической головкой.

Снимите фланец-фиксатор вращения и резьбовую втулку со сцепления привода.

- Снимите шестигранную гайку и демонтируйте привод с клапана.

7.1 Демонтаж сервопривода

- Снимите фланец сцепления и контргайку со шпинделя привода.

- Понижьте управляющее давление до „0“ и отключите линию управляющего давления от системы подачи сжатого воздуха.

- Ослабьте винты (21) привода и снимите кожух мембраны (18)..



Внимание !

- В приводах с усиленным предварительным натяжением пружин (см. Рис. 20) в моделях DP30 / DP32 и DP33 имеются два, а в модели DP34 - четыре длинных винта (23). В последнюю очередь равномерно ослабьте винты, чтобы снизить предварительное натяжение пружин.

- **Соблюдайте порядок операций, в противном случае возникает опасность ПОЛУЧЕНИЯ ТРАВМЫ.**

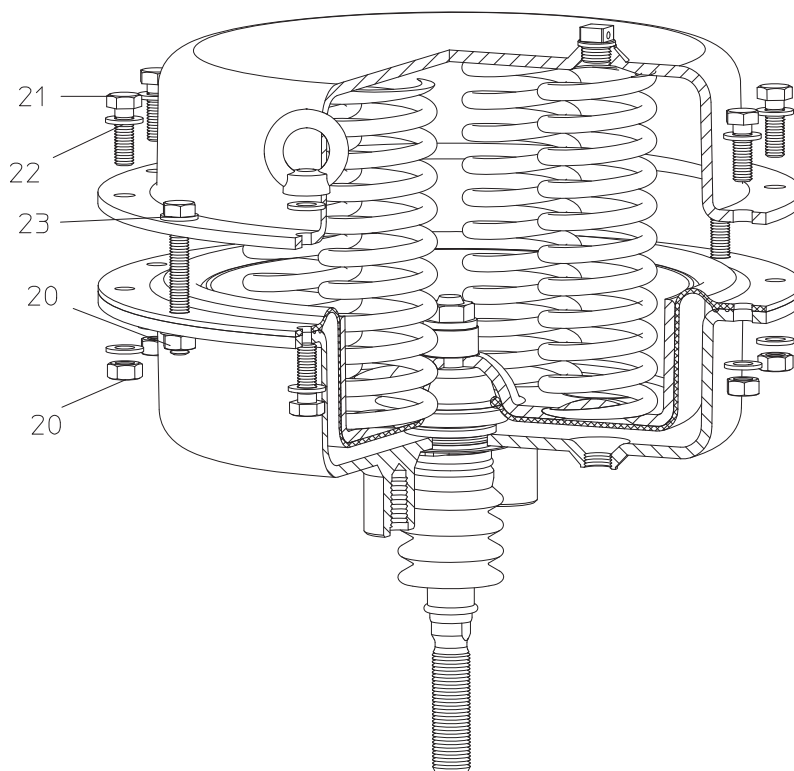


Рис. 20

8.0 Уход и техническое обслуживание

В какой мере и как часто проводится техобслуживание определяет оператор установки в зависимости от условий эксплуатации.

- В определенных условиях эксплуатации привод необходимо периодически чистить.
- Для чистки привода нельзя использовать аппараты высокого давления или агрессивные, вредные для здоровья или легковоспламеняющиеся чистящие средства и растворители.
- В процессе очистки и после нее внимательно осмотрите те участки привода, где требуется герметичность.
- В целях обеспечения бесперебойной работы, необходимый сжатый воздух должен проходить подготовку в блоке, допускающем обслуживание.
- Закатывающаяся мембрана (10) и направляющая шпинделя с круглым уплотнением относятся к быстроизнашивающимся деталям и подлежат замене по мере износа (см. также п. 8.1).
- **Приводы с аварийным ручным управлением:**
Смазка осуществляется пресс-масленкой (54).

8.1 Замена закатывающейся мембраны



Внимание !

- В случае замены мембраны замените также и пружины.

- Снимите привод с клапана и демонтируйте, как описано в п. 7.0.
- Выньте узел - шпиндель (1) / мембранная тарелка (11) / закатывающаяся мембрана (10) / фланец мембраны (9).
- Ослабьте гайку (14).
- Снимите фланец мембраны (9).
- Замените закатывающуюся мембрану (10) и установите узел на место.

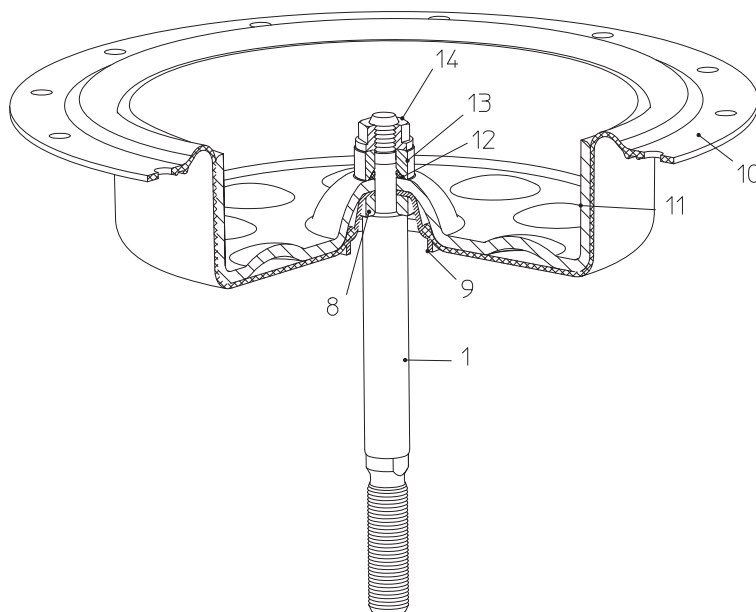


Рис. 21: „шпиндель привода выдвигается за счет силы пружины“

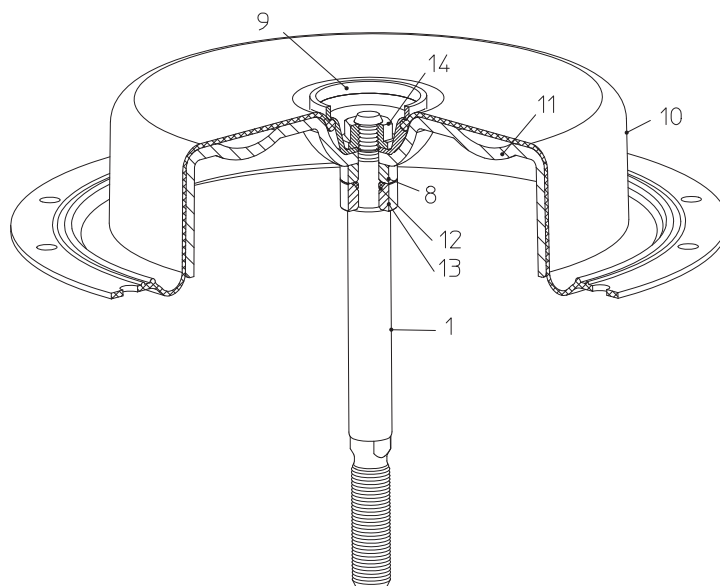


Рис. 22: „шпindelь привода втягивается за счет силы пружины“

В случае приводов DP30/32/33 при монтаже этого узла необходимо следить, чтобы отверстие в закатывающейся мембране (10) и выпуклость мембранной тарелки (11) располагались на одной линии.

- При установке узла в привод с принципом действия “шпindelь привода выдвигается за счет силы пружины” выпуклость мембранной тарелки (11) должна располагаться на одной линии с отверстием в закатывающейся мембране (10) и находиться точно над воздушным патрубком в днище мембраны (7) (Рис. 21 и Рис. 23).
- При установке узла в привод с принципом действия “шпindelь привода втягивается за счет силы пружины” выпуклость мембранной тарелки (11) должна располагаться на одной линии с отверстием в закатывающейся мембране (10) и находиться точно над воздушным патрубком в кожухе мембраны (18) (Рис. 22 и Рис. 23).

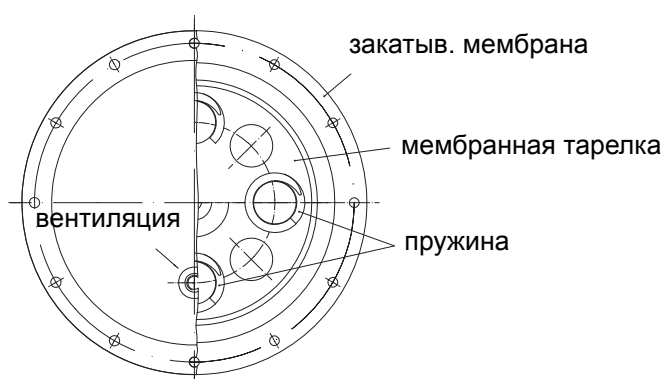


Рис. 23



Внимание !

- при несоблюдении этого пункта невозможно достичь оптимальной плоскости прилегания пружин.

При сборке привода соблюдайте следующие моменты затяжки:

Момент затяжки гаек с буртиком (14):

DP 30 / 32 / 33	M 12	50 Nm
DP 34	M 16x1,5	120 Nm

Момент затяжки шестигранных винтов (21) по периметру:

DP 30 / 32 / 33	M 8	5 Nm
DP 34	M 10	15 Nm

8.2 Замена направляющего кольца и круглого кольца

- Снимите привод с клапана и демонтируйте, как описано в п. 7.0.
- Замените направляющее кольцо (3.2) и / или круглое кольцо (3.3).
- Поверхность шпинделя должна быть чистой и неповрежденной.
- Смажьте направляющее кольцо (3.2), круглое кольцо (3.3) и шпиндель (1).
- Соберите привод.



Внимание !
- Соблюдайте моменты затяжки винтов (см. п. 8.1).

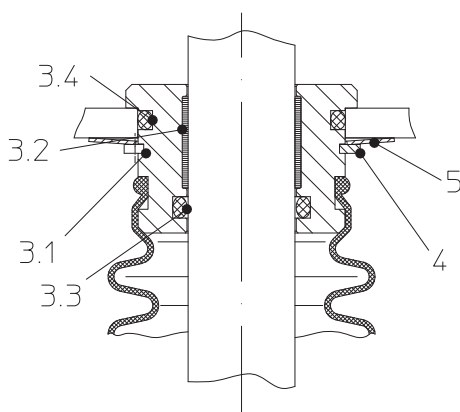



Рис. 24

9.0 Переналадка

9.1 Замена наборов пружин

- Снимите привод с клапана и демонтируйте, как описано в п. 7.0.



Внимание !
- Обратите внимание на предупреждения, приведенные в п. 7.0!

9.1.1 Замена в приводе с принципом действия "шпиндель привода выдвигается за счет силы пружины"

- Снимите кожух мембраны (18) и выньте пружины (15).

DP30, DP32, DP33:

- Установите пружины (15) в центрирующие элементы мембранной тарелки (11).
- Следите за правильной посадкой пружин! (см. Рис. 23!)
- Уложите кожух мембраны (18) на пружины (15) и закрепите винтами.
(момент затяжки см. п. 8.1)

DP34:

- Установите пружины (15) на центрирующий элемент (16) в мембранной тарелке (11), затем уложите второй центрирующий элемент (16) на пружины (15).
- Следите за правильной посадкой пружин! (см. Рис. 25!) Расположите пружины (15) так, чтобы над вырезом в центрирующем пружины элементе (16) располагалось вентиляционное отверстие в кожухе мембраны (18).
- Установите кожух мембраны (18) на пружины (15) и закрепите винтами. (момент затяжки см. п. 8.1)

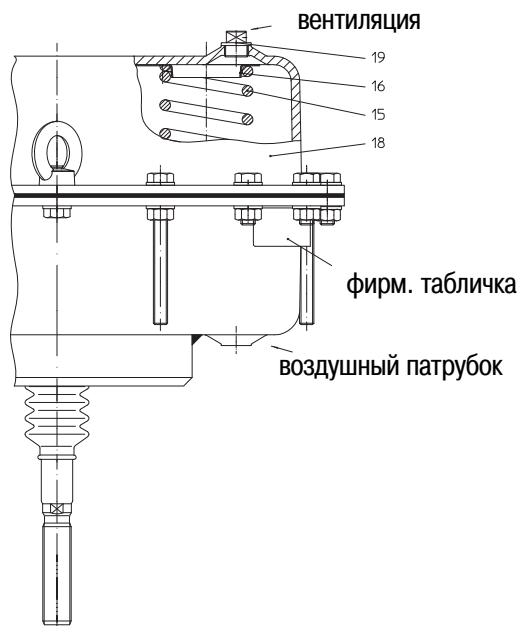


Рис. 25



Внимание !

- Для натяжения усиленных пружин в приводах следует использовать винты большей длины, равномерно затягивая их!

- Внесите данные о новом управляющем сигнале в фирменную табличку или замените табличку на новую.
- Установите привод на клапан и настройте исходную точку согласно п. 5.5 и 5.6.

9.1.2 Замена в приводе с принципом действия "шпindelь привода втягивается за счет силы пружины"

- Снимите кожух мембраны (18), выньте закатывающуюся мембрану (10), мембранную тарелку (11), шпindelь (1) и пружины (15).

DP30, DP32, DP33:

- Установите мембранную тарелку (11) и закатывающуюся мембрану (10) в кожух мембраны (18).
- Установите пружины (15) в центрирующие элементы мембранной тарелки (11).
- Следите за правильной посадкой пружин! (см. Рис. 23!)
- Насадите днище мембраны (7) вместе с направляющей (3) на шпindelь (1) и закрепите винтами. (момент затяжки см. п. 8.1)

DP34:

- Установите закатывающуюся мембрану (10) и мембранную тарелку (10), а также элемент центрирования пружин (16) в кожух (18).
- Установите пружины (15) на центрирующий элемент (16) затем уложите второй центрирующий элемент (16) на пружины (15) и выровняйте его.
- Следите за правильной посадкой пружин! (см .Рис. 26!) Расположите пружины (15) так, чтобы над вырезом в центрирующем пружины элементе (16) располагалось вентиляционное отверстие в днище мембраны (19).
- Насадите днище мембраны (7) вместе с направляющей (3) на шпindel (1) и закрепите винтами. (момент затяжки см. п. 8.1)

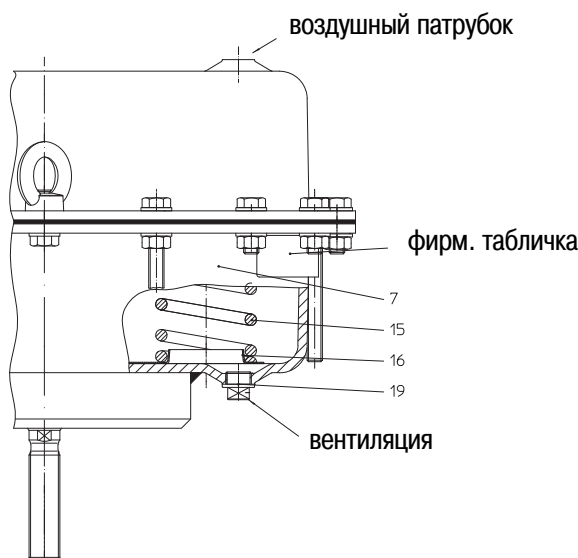


Рис. 26



Внимание !

- Для натяжения усиленных пружин в приводах следует использовать винты большей длины, равномерно затягивая их!

- Внесите данные о новом управляющем сигнале в фирменную табличку или замените табличку на новую.
- Установите привод на клапан и настройте исходную точку согласно п. 5.7 и 5.8.

9.2 Изменение принципа действия привода

Вы можете изменить принцип действия даже тех приводов, которые смонтированы на установленных в систему клапанах, используя для этого лишь простейшие инструменты. Дополнительные детали не требуются.

- Снимите привод с клапана и демонтируйте, как описано в п. 7.0



Внимание !

- Обратите внимание на предупреждения, приведенные в п. 7.0!

9.2.1 Изменение принципа действия "шпindel привода выдвигается за счет силы пружины" на принцип "шпindel привода втягивается за счет силы пружины"

Иллюстрации см. п. 4.3

DP30, DP32, DP33, DP34:

- Снимите кожух мембраны (18), выньте пружины (15) и узел, состоящий из мембранной тарелки (11), закатывающейся мембраны (10) и шпинделя (1).

DP30, DP32:

- Ослабьте гайки (14), снимите со мембранную тарелку (11), закатывающуюся мембрану (10), фланец мембраны (9) и втулку (8) со шпинделя (1).
- Поверните на 180° и установите на шпиндель (1) в такой последовательности: втулка (8), фланец мембраны (9), закатывающаяся мембрана (10), мембранная тарелка (11).
- Закрепите гайками (14). (момент затяжки см. п. 8.1)

DP33, DP34:

- Ослабьте гайки (14), снимите со шпинделя (1) втулку (13), круглое кольцо (12), мембранную тарелку (11) с закатывающейся мембраной (10) и фланец мембраны (9) и втулку (8).
- Поверните втулку (13) и круглое кольцо (12) на 180° и установите в этой последовательности на шпиндель (1). Затем установите на шпиндель (1) втулку (8).
- Поверните мембранную тарелку (11) с закатывающейся мембраной (10) и фланцем мембраны (9) на 180° и установите в этой последовательности на шпиндель. Закрепите гайками (14). (момент затяжки см. п. 8.1)

DP30, DP32, DP33, DP34:

- При выполнении этих работ поверхность шпинделя (1) должна быть чистой и неповрежденной.
- Смажьте поверхность шпинделя, направляющую шпинделя (3.1) и круглое кольцо (3.3).
- Установите пружины (15) и соберите привод, как описано в п. 9.1.2.
- Вверните вентиляционный элемент, резьбовую заглушку (19) в днище мембраны (7) и подключите линию управляющего давления к кожуху мембраны (18).
- Установите привод на клапан и настройте исходную точку, как описано в п.п. 5.7 и 5.8.

9.2.2 Изменение принципа действия "шпиндель привода втягивается за счет силы пружины" на принцип "шпиндель привода выдвигается за счет силы пружины"

Иллюстрации см. п. 4.3

DP30, DP32, DP33, DP34:

- Снимите кожух мембраны (18), узел в составе - мембранная тарелка (11), закатывающаяся мембрана (10), шпиндель (1) - а затем пружины (15).

DP30, DP32:

- Ослабьте гайки (14), снимите со шпинделя (1) фланец мембраны (9), закатывающуюся мембрану (10), тарелку мембраны (11) и втулку (8).
- Поверните на 180° и установите на шпиндель (1) в такой последовательности: втулка (8), фланец мембраны (9), закатывающаяся мембрана (10), мембранная тарелка (11).
- Закрепите гайками (14). (момент затяжки см. п. 8.1)

DP33, DP34:

- Ослабьте гайки (14), снимите со шпинделя (1) фланец мембраны (9), закатывающуюся мембрану (10), тарелку мембраны (11), втулку (8) и круглое кольцо (12) с втулкой (13).
- Установите втулку (8) на шпиндель (1).
- Поверните фланец мембраны (9) с закатывающейся мембраной (10) и мембранной тарелкой (11) на 180° и в этой последовательности установите на шпиндель (1).

- Поверните круглое кольцо (12) и втулку (13) на 180° и в этой последовательности установите на шпиндель (1).
- Закрепите гайками (14). (момент затяжки см. п. 8.1)

DP30, DP32, DP33, DP34:

- При выполнении этих работ поверхность шпинделя (1) должна быть чистой и неповрежденной.
- Смажьте поверхность шпинделя, направляющую шпинделя (3.1) и круглое кольцо (3.3).
- Установите пружины (15) и соберите привод, как описано в п. 9.1.1.
- Вверните вентиляционный элемент, резьбовую заглушку (19) в кожух мембраны (18) и подключите линию управляющего давления к днищу мембраны (7).
- Установите привод на клапан и настройте исходную точку, как описано в п.п. 5.5 и 5.6.

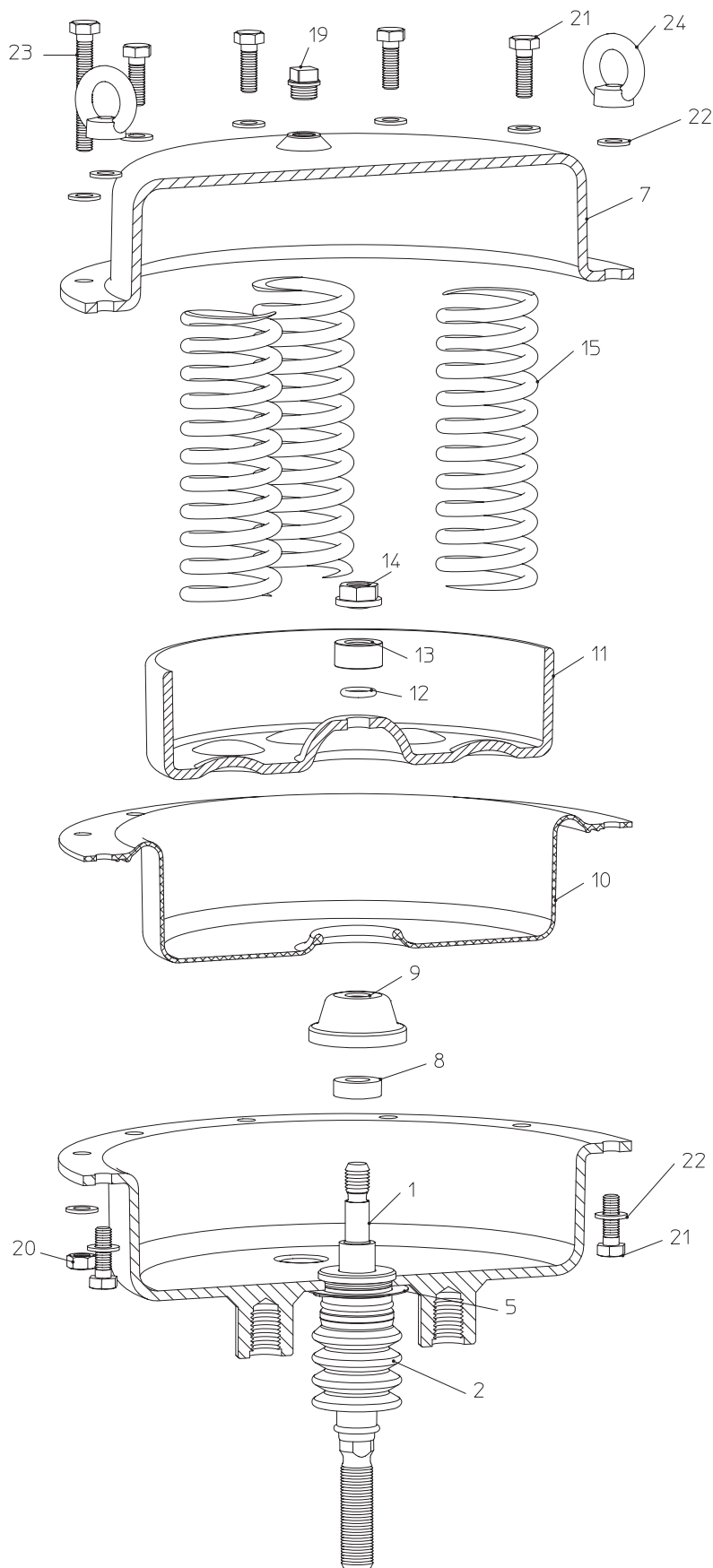


Рис. 27: DP 33 „шпиндель привода выдвигается за счет силы пружины“

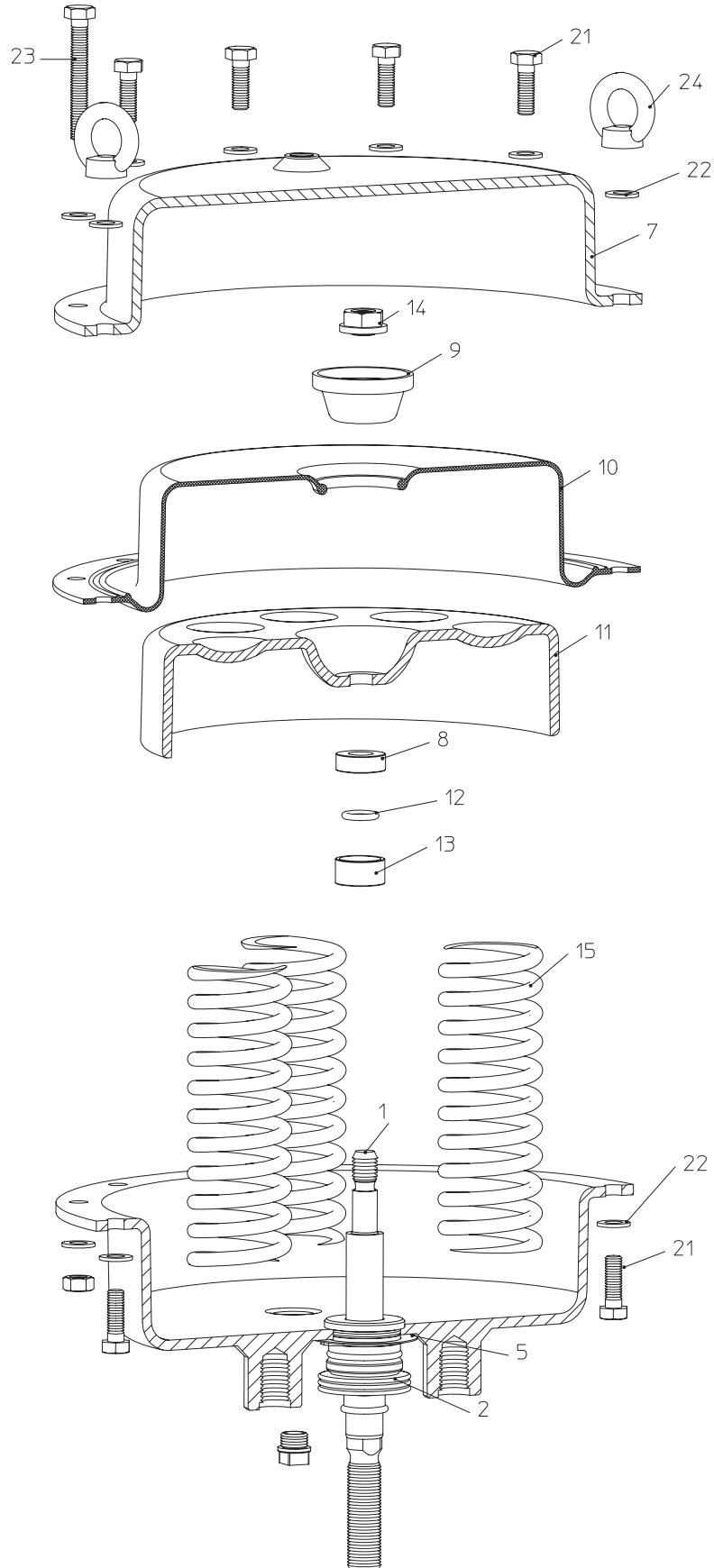



Рис. 28: DP 33 „шпindelь привода втягивается за счет силы пружины“


10.0 Причины возникновения неисправностей и возможности их устранения

При нарушениях режима работы следует проконтролировать, проводились ли и были ли завершены монтажные и установочные работы в соответствии с данной инструкцией по монтажу и эксплуатации.

	<p>Внимание! - При поиске неисправностей соблюдайте предписания техники безопасности.</p>
---	---

При возникновении помех, которые не могут быть устранены при помощи последующей таблицы (см. пункт **11.0 План обнаружения неисправностей**), обратитесь к поставщику или изготовителю.

11.0 План обнаружения неисправностей

	<p>Внимание! - При монтажных и ремонтных работах соблюдайте пункты 7.0 и 8.0! - Перед повторным вводом в эксплуатацию соблюдайте пункт 6.0!</p>
---	--

Неисправность	Возможная причина	Устранение
Привод не двигается	Не поступает сжатый воздух	Найти и устранить причину
	Привод подключен неправильно	Проверить принцип действия привода и подключить к линии управляющего давления в соответствии с принципом действия
	Неисправна закатывающая мембрана	Заменить мембрану и пружины
	Заблокировано аварийное ручное управление	Перевести ручное управление в правильное положение (оба индикатора хода в исходной точке должны находиться в одинаковом положении).
Недостаточное усилие тяги	Установлены неправильные пружины (неправильный Диапазон пружин привода)	Заменить пружины (привод)
	Негерметичное уплотнение шпинделя	Заменить уплотнение
	Вентиляционное отверстие заблокировано, воздух не выходит из привода.	Удалите резьбовую заглушку
	Воздух выходит из привода не полностью	Проверить настройку регулятора

12.0 Вывод из эксплуатации

Вывод привода из эксплуатации производится при разрушении конструкции и/или при несоответствии требуемым параметрам.

13.0 Утилизация

Данный продукт, а так же его части должны быть утилизированны в соответствии с законодательной базой страны, в которой он эксплуатируется, и с учетом выполнения аспектов охраны окружающей среды.

14.0 Гарантия/ Гарантийные обязательства

Объём и срок действия гарантийных обязательств указаны в «Общих условиях заключения торговых сделок фирмы «Альберт Рихтер ГмбХ & Ко. КГ», которые были действительны на момент поставки или, при наличии отклонений, непосредственно в договоре купли-продажи.

Мы гарантируем отсутствие дефектов и исправную работу нашего оборудования в соответствии с уровнем техники и при применении согласно подтверждённому назначению.

Гарантийные обязательства не распространяются на повреждения, возникшие вследствие ненадлежащего обращения с арматурой или по причине несоблюдения требований инструкции по монтажу и эксплуатации, технического паспорта и соответствующих норм и правил.

Гарантийные обязательства не распространяются на повреждения, возникшие при эксплуатации в условиях и с параметрами не указанными в техническом паспорте или в иных документальных договорённостях.

Обоснованные рекламации устраняются нашим предприятием или уполномоченной нами специализированной организацией.

Рекламации выходящие за рамки гарантийных обязательств не рассматриваются. Права на замену данного товара нет.

Работы по техническому обслуживанию, установка деталей иного производителя, изменение конструктивного исполнения, а так же естественный износ, не включены в гарантийные обязательства.

О любых повреждениях при транспортировке следует немедленно заявлять Вашему перевозчику или транспортному агенту, в противном случае Вы теряете право на возмещение убытков указанными организациями.



Техника будущего **Качественное немецкое оборудование**

Производитель
ARI-Armaturen Albert Richter GmbH & Co. KG,
D-33750 Schloss Holte-Stukenbrock
Телефон: (+49-5207) 994-0
Факс: (+49-5207) 994-158
Internet: <http://www.ari-armaturen.com>
E-mail: info.vertrieb@ari-armaturen.com

Уполномоченное производителем лицо
Представительство в Российской Федерации
ООО "АРИ-АРМАТУРЕН РУС"
Фактический адрес: 119361, г. Москва,
ул. Озерная, дом 42, оф. 419,
Телефон: +7 (499) 60 80 234
Internet: <http://www.ari-armaturen.com>
E-Mail: info-rus@ari-armaturen.com

15.0 Декларация об установке (монтаже). Перевод.

ARI-Armaturen
Albert Richter GmbH & Co. KG
Mergelheide 56-60, D-33758 Schloß Holte-Stukenbrock, www.ari-armaturen.com

Декларация об установке (монтаже) компонентов оборудования согл. EG-RL 2006/42/EG

для следующей продукции:

DP30 / DP32 / DP33 / DP34 / DP34T / DT34Tri / DP35

ARI-Armaturen GmbH & Co. KG как изготовитель заверяет, что перечисленная выше продукция соответствует следующим требованиям директивы безопасность машин и оборудования (2006/42/EG): Anhang I, Ziffern 1.1.2, 1.1.3, 1.1.5, 1.2.6, 1.3.1, 1.3.2, 1.3.7, 1.3.8, 1.5.4, 1.5.8, 1.7.1, 1.7.3, 1.7.4

Следующие гармонизированные нормы были применены:

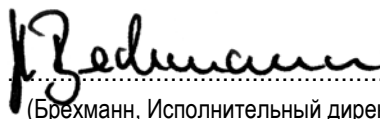
E DIN EN ISO 12100: 03/2009

Приводы ARI-DP предназначены для установки на трубопроводную арматуру. Ввод в эксплуатацию не допускается до тех пор, пока не будет обеспечено полное соответствие требованиям директивы безопасность машин и оборудования (2006/42/EG) цельного оборудования (машины в сборе), на которое установлены приводы ARI-DP.

Оборудование (машина) имеет полную специальную техническую документацию согл. приложению VII часть B. Изготовитель обязуется предоставить документацию на комплектующее изделие (элементы оборудования) в электронной форме, при соответствующем обоснованном запросе государственного ведомства.

Уполномоченный по документации: Dieter Richter

Шлосс Хольте-Штукенброк, 16.03.2016



(Брехманн, Исполнительный директор)

Декларация подтверждает соответствие указанным директивам, но не содержит никаких гарантийных обязательств в понимании закона об ответственности за качество продукции. Указания по технике безопасности в сопровождающей документации к продукту, должны быть соблюдены. В случае изменения конструкции оборудования без согласования с изготовителем или несоблюдении указаний техники безопасности, данная декларация теряет свою силу.