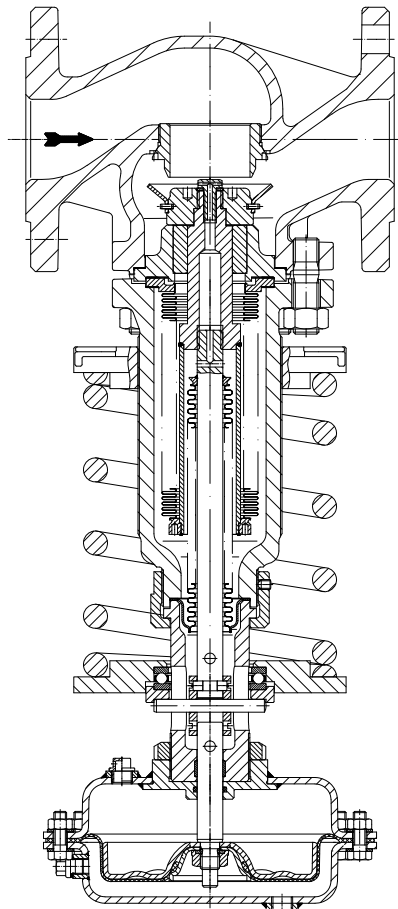


Инструкция по монтажу и эксплуатации Редуктор давления PREDU®



PREDU®
(Серия 700)

Содержание

1.0 Общие положения к инструкции по эксплуатации	6-2	5.3 Указания по монтажу и демонтажу привода	6-10
2.0 Предупреждения об опасности	6-2	5.4 Линия управления, регулировочный дроссель, приемный сосуд	6-11
2.1 Значение символов	6-2	5.5 Схема установки станции редуцирования давления	6-13
2.2 Пояснения к указаниям техники безопасности	6-2	5.6 Грязевик	6-14
3.0 Хранение и транспортировка	6-3	5.7 Предохранительный клапан (SAFE)	6-14
4.0 Описание	6-3	6.0 Ввод в эксплуатацию	6-15
4.1 Область применения	6-3	7.0 Уход и техническое обслуживание	6-16
4.2 Принцип работы	6-4	8.0 Причины возникновения неисправностей и возможности их устранения	6-16
4.3 Общий вид	6-5	9.0 План обнаружения неисправностей	6-17
4.3.1 Перечень деталей	6-5	10.0 Демонтаж арматуры или верхней части арматуры	6-18
4.4 Примечания к технической характеристике	6-6	11.0 Вывод из эксплуатации	6-18
4.4.1 Назначенный срок службы/назначенный ресурс	6-6	12.0 Утилизация	6-19
4.5 Маркировка	6-7	13.0 Гарантия / Поручительство	6-19
4.6 Обозначение для специального исполнения фланцев	6-8	14.0 Декларация о соответствии	6-20
5.0 Монтаж	6-9		
5.1 Общие данные по монтажу	6-9		
5.2 Указания по выбору места установки и монтажу	6-10		

1.0 Общие положения к инструкции по эксплуатации

Настоящая инструкция является руководством для надежного монтажа арматуры и для ее технического обслуживания. При возникновении трудностей, неустранимых при помощи данной инструкции, обращайтесь к поставщику или изготовителю.

Данная инструкция является предписывающей для транспортировки, хранения, монтажа, для ввода в эксплуатацию и эксплуатации, технического обслуживания и ремонта.

Следует принять во внимание и соблюдать указания и предостережения.

- Уход за арматурой и иные работы должны выполняться компетентным персоналом, проведение всех работ следует контролировать.

Сферы ответственности и компетентности определяет заказчик, он проводит также контроль за персоналом.

- При остановке, техническом обслуживании или ремонте следует дополнительно учитывать и соблюдать актуальные региональные требования техники безопасности.

Изготовитель оставляет за собой право вносить изменения и поправки в техническую характеристику.

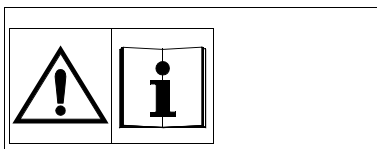
Данная инструкция по эксплуатации отвечает требованиям ЕС и технических регламентов таможенного союза.

2.0 Предупреждения об опасности

2.1 Значение символов



Предупреждение об общей опасности.



Опасность при несоблюдении указаний в инструкции! Перед сборкой, эксплуатацией, техническим обслуживанием или демонтажем прочитать и соблюдать инструкцию по эксплуатации.

2.2 Пояснения к указаниям техники безопасности

В тексте данной инструкции особо выделяются предупреждения об опасности, риске и информация по технике безопасности.

Указания, маркированные вышестоящим символом и символом „**Внимание!**“, описывают действия, несоблюдение которых может привести к тяжелым ранениям или к опасности для жизни пользователя или третьего лица, а также к повреждению установки или к загрязнению окружающей среды. Эти указания следует обязательно соблюдать или контролировать их выполнение.

Соблюдение не выделенных особо указаний по транспортировке, монтажу, эксплуатации и техобслуживанию, а также принятие во внимание технических данных (в инструкциях по эксплуатации, в документации изделий и на самих приборах) является в такой же степени необходимым, чтобы избежать возникновение неисправностей, которые в свою очередь непосредственно или косвенным путем могут привести к ранениям или материальному ущербу.

3.0 Хранение и транспортировка

**Внимание !**

- *Предохраняйте арматуру от внешних силовых воздействий (толчков, ударов, вибрации и т. д.).*
- *Такие детали арматуры, как привод, маховики, колпаки нельзя использовать для восприятия внешних сил, например в качестве лестницы (не становитесь на них), в качестве точки опоры для подъемных устройств и т. п.*
- *Используйте только надлежащие /специальные подъемно-транспортные средства. Массы указаны в техническом паспорте.*

- При -20°C до +65°C.
- Лаковое покрытие является грунтовым и служит для защиты от коррозии при транспортировке и складировании. Не повреждать лаковое покрытие.
- Для хранения на открытых площадках или при особо неблагоприятных условиях окружающей среды, которые способствуют коррозии или ускоряют её (морская вода, химические пары и проч.) рекомендуется применять специальные меры защиты и консервирования оборудования.
- В случае, когда предписанный максимальный срок хранения в 15 лет превышен, работоспособность и функциональная пригодность оборудования должны быть проверены перед вводом арматуры в эксплуатацию и при необходимости должно быть произведено техническое обслуживание или арматура должна быть заменена.

4.0 Описание

4.1 Область применения

Редукторы давления предназначены для „регулировки жидких, газообразных и парообразных сред в области технологии производственных процессов, а также при строительстве оборудования”.

**Внимание !**

- *Области применения, рамки и возможности применения указаны в техническом паспорте.*
- *Редуктор давления применяется для регулирования сред группы 2 согласно директиве ЕС “Оборудование под давлением” 2014/68/EU.*
- *Работа с определенными средами требует применение специальных материалов или исключает его.*
- *Арматура рассчитана на эксплуатацию в обычных условиях. Если условия эксплуатации отличаются от этих требований, например, при работе с агрессивными или абразивными средами, при заказе следует указать более высокие требования.*
- *Арматура из серого литейного чугуна не допускается к эксплуатации в установках, изготовленных согласно TRD 110 (Правила выполнения сосудов под давлением).*

Данные соответствуют Директиве „Оборудование, работающее под давлением” 2014/68/EU и техническому регламенту таможенного союза ТР ТС 032/2013 „О безопасности оборудования, работающего под избыточным давлением”.

Планировщик установки отвечает за соблюдение требований, предписаний и т. п. Следует учитывать особые обозначения на арматуре.

Материалы стандартного исполнения указаны в техническом паспорте.

Если у Вас есть вопросы, обратитесь к поставщику или изготовителю.

4.2 Принцип работы

Редуктор давления представляет собой пропорциональный регулятор с непосредственным управлением для регулировки давления жидких, газообразных и парообразных сред группы II в соответствии с Директивой „Оборудование, работающее под давлением” 2014/68/EU. Вспомогательная энергия не требуется.

При отсутствии давления клапан полностью открыт. От входа среда проходит через корпус к выходу. Давление за клапаном отбирается на минимальном расстоянии десяти диаметров или на минимальном расстоянии 1 м и подводится к приводу через линию управления (см. Рис. 5).

Если температура сред превышает максимально допустимую температуру привода (см. пункты 4.4 и 5.4), необходимо промежуточное подключение приемного сосуда. Вся область приемного сосуда, линии управления и привода должны быть наполнены в этом случае жидкостью (при работе с паром – водой).

При помощи мембраны привода давление преобразовывается в силу, действующую в направлении подъема конуса. Сила натянутой пружины переходит через поперечный штифт и муфту в шпиндель и направлена против силы мембраны, т. е. в направлении движения конуса вниз.

Если обе силы равны, система находится в равновесии и (редуцированное) давление на выходе, установленное на регулировочной тарелке, отрегулировано.

При изменении редуцированного давления конус перемещается соответственно вверх или вниз.

4.3 Общий вид

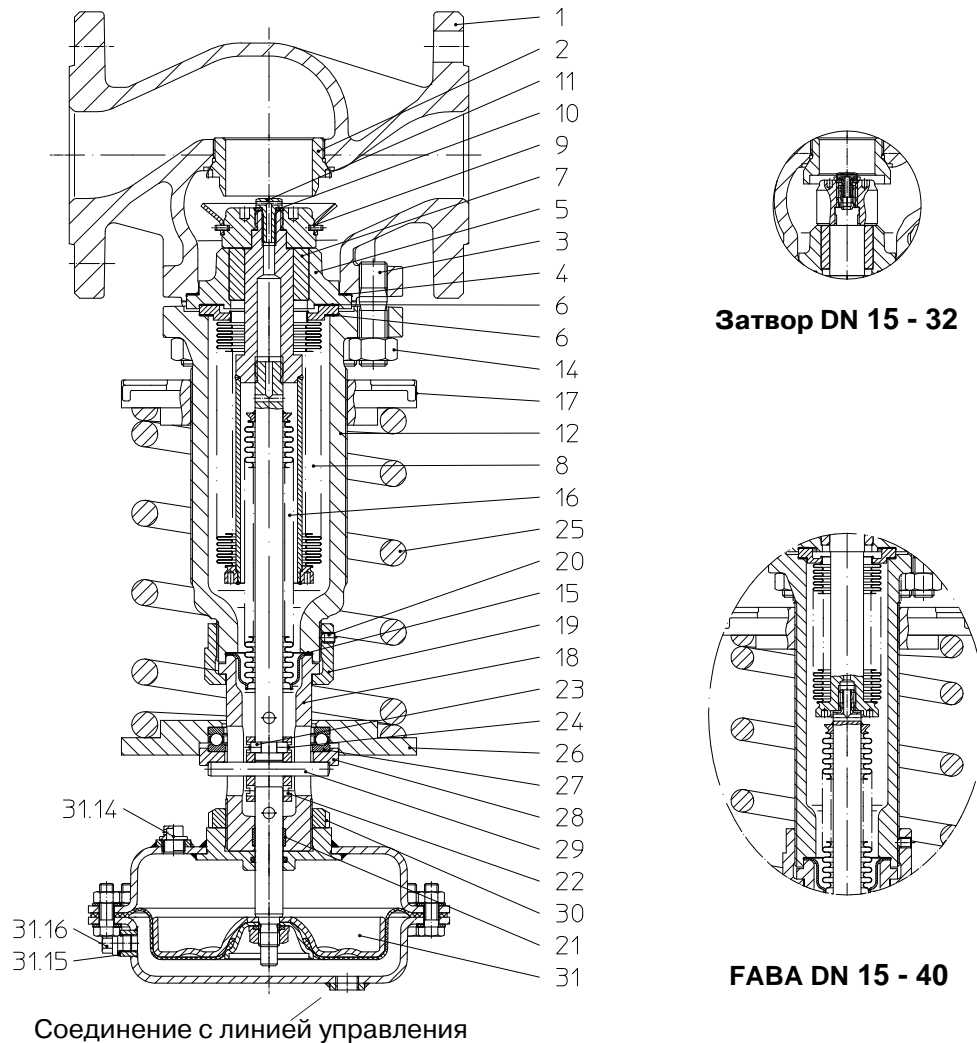


Рис. 1

4.3.1 Перечень деталей

Дет.	Обозначение
1	Корпус
2	Резьбовое кольцо седла
3	Шпильки
4	Уплотнительная прокладка
5	Крышка втулки
5.1	Направляющая втулка
6	Уплотнительная прокладка
8	Блок сильфона разгрузки
9	Затвор
11	Головка
12	Кожух, закрытый
14	Шестигранная гайка
15	Плоское уплотнение
16	Блок уплотнительного сильфона
17	Регулировочная пластина
18	Головка

Дет.	Обозначение
19	Резьбовое соединение
20	Установочный винт
21	Направляющая лента
22	Направляющий стержень
23	Цилиндрические ролики
24	Предохранительное кольцо
25	Уплотнительное кольцо
26	Тарелка пружины
27	Упорный подшипник
28	Опорная пластина
29	Цилиндрический штифт
30	Шлицевая гайка
31	Пневмопривод
31.6	Закатывающаяся мембрана
31.8	Гайка с буртиком и уплотнительной шайбой

Информация о материалах и их названиях, а также номера деталей указаны в техническом паспорте.

4.4 Примечания к технической характеристике

такие данные, как

- габаритные размеры,
- зависимость давление-температура, и т. п.

см. технический паспорт 700001 и 700002.

Номинальный диаметр: Ø 15 - Ø 150, 1" - 6"

Ступени давления: PN 16, PN 25, PN 40, ANSI 150, ANSI 300

Материалы корпуса: серый литейный чугун EN-JL1040,
чугун с шаровидным графитом EN-JS1049,
1.0619+N (литая сталь),
SA216WCB

Приводы: DMA 40, 80, 160, 250, 400 - NBR (бутадиен-нитриловый каучук), EPDM (тройной сополимер этилена, пропиена и диена, СКЭП)

Давление на выходе: в соответствии с таблицей редуцированного давления мин. 0,2 бар, макс. 16 бар

Температура клапана: в соответствии с таблицей давление-температура, см. лист-каталог

Температура привода: макс. 100°C (с мембраной из NBR (бутадиен-нитрилового каучука))
макс. 130°C (с мембраной из EPDM (тройной сополимер этилена, пропиена и диена, СКЭП))

Уплотнение затвора: металл

Уплотнение шпинделя: сальфон из высококачественной стали

4.4.1 Назначенный срок службы/ назначенный ресурс

Средний ресурс до капитального ремонта составляет 100.000 циклов (зависит от условий эксплуатации). Расчетный срок службы составляет не менее 5-ти лет при соответствующем техническом обслуживании и использовании арматуры по назначению, возможность увеличения срока службы более 5-ти лет определяется по согласованию с производителем.

Данные показатели зависят от наличия и совокупности воздействия определенных факторов, таких как:

- воздействие атмосферы и окружающей среды
- используемые среды, их концентрации, типы и агрессивность. Рабочая среда, проходящая через клапан, должна соответствовать прилагаемой к ней нормативной документации
- температуры
- частота срабатывания или задействования арматуры
- ремонт и техническое обслуживание
- материалы используемых уплотнений.

Интервалы технического обслуживания и ремонта должны быть определены эксплуатирующей организацией в зависимости от параметров системы.

Также эксплуатирующая организация определяет, когда арматура должны быть заменена.

4.5 Маркировка

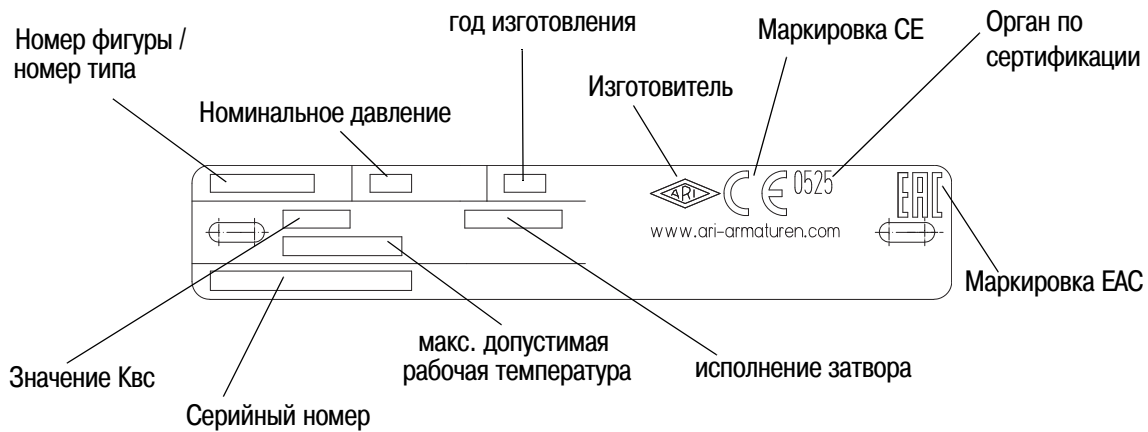


Рис. 2: Корпус

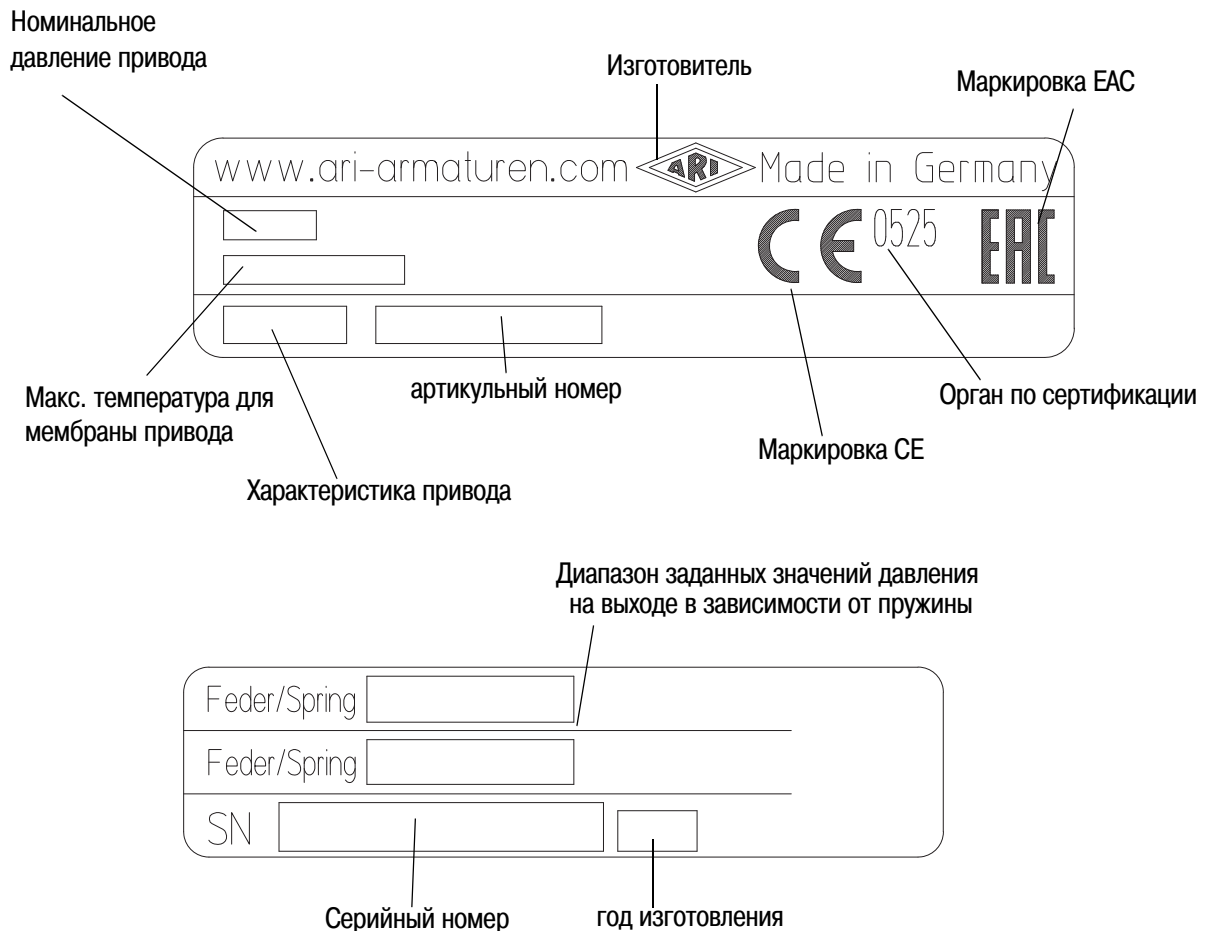


Рис. 3: Привод

Адрес изготовителя: см. пункт 13.0 Гарантия / Поручительство

Согласно Директиве „Оборудование, работающее под давлением”, диаграмма 6, приложение II, маркировка знаком CE на оборудовании без функции безопасности допускается только для арматуры с диаметром DN32 и более.

Прочие обозначения указываются маркировкой на фланце на выходе, например, BA/BQ или знаки приемки LR, GL и т. п.

4.6 Обозначение для специального исполнения фланцев.

При отличии от стандартной ступени номинального давления, на фланец наносится дополнительный шильдик.

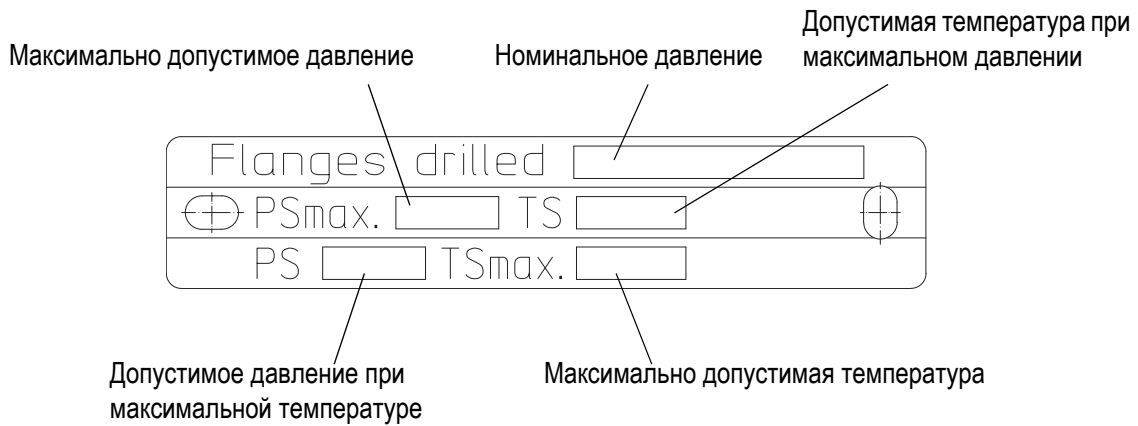


Рис. 4: Фланец

Парные значения максимального давления и соответствующей температуры, а также максимальной температуры и соответствующего давления определяются из кривой зависимости давление-температура для соответствующего материала и номинального давления.

5.0 Монтаж

5.1 Общие данные по монтажу

Помимо общих правил по монтажу следует принять во внимание следующее:



Внимание!

- Удалите при наличии защитные крышки на фланцах.
- Внутри арматуры и в трубопроводе не должны находиться никакие инородные тела.
- При установке учтите направление потока, см. маркировку на арматуре.
- Систему паропровода следует проложить так, чтобы в нем не накапливалась вода.
- Трубопровод прокладывать таким образом, чтобы избежать вредных воздействий сил растяжения, изгиба и крутящей силы.
- Во время строительных работ защищать арматуру от загрязнения.
- Соединительные фланцы должны совпадать друг с другом.
- Соединительные болты для фланцев трубопровода предпочтительно вводить со стороны обратных фланцев (шестигранные гайки со стороны арматуры).
При DN15-32: В случае соединений единиц арматуры между собой в виде верхних соединительных болтов для фланцев следует использовать резьбовые шпильки и затягивать их с обеих сторон шестигранными гайками.
- Такие детали арматуры, как привод, маховички, колпаки нельзя использовать для восприятия внешних сил, например, в качестве лестницы (не становитесь на них), в качестве точки опоры для подъемных устройств и т. п.
- Используйте при монтажных работах только надлежащие /специальные подъемно-транспортные средства.
Массы указаны в техническом паспорте.
- Если температура сред превышает максимально допустимую температуру привода (см. пункты 4.4 и 6.0), необходимо подключить приемный сосуд, наполненный жидкостью (при работе с паром – водой) (см. пункт 5.4).
- При эксплуатации с приемным сосудом редуктор давления необходимо встраивать приводом вниз. В иных случаях допустимо встраивать его приводом вверх. В основном редуктор давления встраивается только в горизонтальные трубопроводы.
- Поскольку при неисправной мембране привода из вентиляционного отверстия (винтовой пробки) привода может произойти утечка опасных сред (горячего конденсата, пара и т. п.), в целях безопасности здесь следует предусмотреть отводящий трубопровод.

- Планировщик / строительное предприятие или заказчик являются ответственными за позиционирование и установку оборудования.
- Арматура предназначена для применения в системах, защищенных от неблагоприятных погодных условий.
- Для использования на открытых площадках или при особо неблагоприятных условиях, например, в условиях, способствующих образованию коррозии (морская вода, химический пар и проч.), рекомендуется применять специальное исполнение либо защитные меры.

- Перед монтажом редуктора давления установку следует промыть в целях удаления загрязнений, которые могут повредить конусный затвор/седло или засорить отверстия регулирующего органа.
- Процентрируйте уплотнения между фланцами.
- Резьба колпака должна оставаться без лакового покрытия.

5.2 Указания по выбору места установки и монтажу

Место установки должно быть хорошо доступно и быть достаточно свободным для техобслуживания и для демонтажа привода. Перед редуктором давления и за ним следует предусмотреть ручные запорные клапаны, которые позволяли бы проводить техобслуживание редуктора давления и его ремонт без необходимости выпуска жидкости из всей установки. Установка байпасной линии делает возможной непрерывную эксплуатацию с помощью мануальной регулировки.

В целях контроля за давлением на входе и на выходе следует установить манометры. Под пунктом 5.5 на примере станции редуцирования давления показано расположение всей вышеназванной арматуры, причем давление следует редуцировать как можно ближе к потребителю.

Трубопроводы перед редуктором давления и за ним должны быть выбраны так, чтобы их условный диаметр соответствовал максимально допустимым скоростям потока (Жидкости макс. 5 м/с; насыщенный пар макс. 25 м/с; сухой пар и газы макс. 50 м/с). При работе со сжимаемыми средами (например, паром, воздухом и т. п.) за клапаном следует установить камеру расширения, поскольку иначе из-за увеличения объема не удастся достигнуть требуемого массового потока. Интервал 10 диаметров относится в этом случае к увеличенному диаметру.

При изоляции трубопроводов необходимо следить за тем, чтобы зона пружины, привода, приемного сосуда и линии управления оставалась без изоляции.

5.3 Указания по монтажу и демонтажу привода

Редуктор давления поставляется в комплекте с собранным приводом.



Внимание!

- В арматуре, которая уже эксплуатируется и находится под рабочим давлением и температурой, демонтаж и монтаж привода запрещается (см. пункт 10.0).

Для изменения диапазона регулирования следует поменять привод и при необходимости пружину в следующем порядке:

- снять давление на входе и на выходе,
- демонтировать линию управления и при наличии приемного сосуда слить из него воду,



Внимание!

- При отсоединении линии управления может произойти утечка опасных сред (например, горячего конденсата, пара и т. п.)!

- отвинтить стопорную гайку (30),
- вращательными движениями отвинтить привод от клапана,
- вращая регулировочную тарелку, полностью ослабить пружину (17),
- движением в сторону достать цилиндрический штифт (29), движениями вниз удалить опору (28), подшипник (27), тарелку пружины (26) и пружину.
- Монтаж новой пружины и привода осуществляется в обратном порядке

- Момент зажима контргайки составляет 50 Нм.

**Внимание!**

- Привод необходимо привинчивать до упора и только потом фиксировать стопорной гайкой (30). При изменении положения присоединения линию управления следует подогнать к новой позиции. Линию управления нельзя подгонять, вращая привод.

- Ввод в эксплуатацию редуктора давления см. пункт 6.0

5.4 Линия управления, регулировочный дроссель, приемный сосуд

Линию управления следует выполнять с минимальным диаметром 10 мм, она прикрепляется к приводу при помощи серийно поставляемого углового винтового соединения. Соединение с линией редуцированного давления должно находиться на расстоянии десяти диаметров, но как минимум 1 м за редуктором давления, предпочтительно сверху или сбоку от трубопровода. Соединение должно находиться непосредственно у подключенного распределителя.

**Внимание!**

Для температур выше 100 °С установить приемный сосуд.

Перед вводом в эксплуатацию, например, с водяным паром, приемный сосуд следует наполнить водой.

Наполнение осуществляется при помощи прилагаемой воронки через заливной патрубок (макс. предельные значения: рабочее давление 20 бар, рабочая температура - 10°С до 350°С для давления на выходе).

Приемный сосуд следует установить на высоте места отбора редуцированного давления. Следует обязательно придерживаться указанного на табличке положения для монтажа (стрелка вниз).

Только в том случае, если у редуктора давления есть тенденция к колебаниям, между приводом и линией управления следует установить прилагаемый регулировочный дроссель.

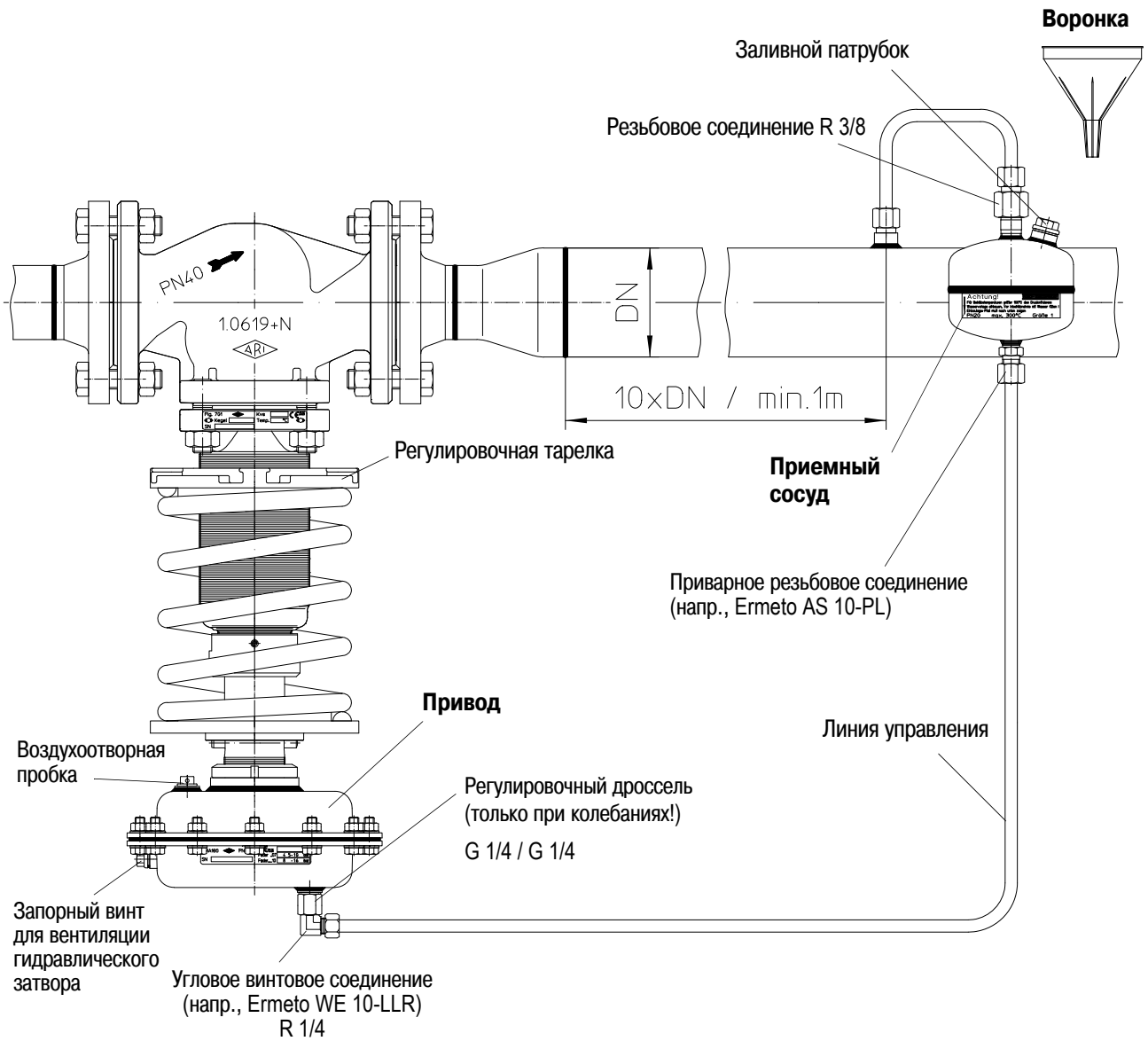


Рис. 5

5.6 Грязевик

**Внимание!**

Перед редуктором давления следует установить грязевик, сетчатый короб которого при работе с паром отведен в сторону во избежание накоплений конденсата.

Грязевик следует время от времени очищать.

5.7 Предохранительный клапан (SAFE)

**Внимание!**

Часть установки за редуктором давления (со стороны выхода), включая линию управления и привод, должна предохраняться от недопустимого избыточного давления. Давление срабатывания необходимого для этого предохранительного клапана должен быть рассчитано таким образом, чтобы клапан мог отводить массовый поток при максимально возможном исходном давлении и полностью открытом редукторе. Давление срабатывания ориентируется на деталь установки с наименьшей предельной допускаемой нагрузкой, причем между установленным давлением на выходе и давлением срабатывания должен быть достаточно большой интервал.

Если нельзя исключить, что клапан байпасной линии обладает более высокой мощностью, чем редуктор давления, или открывается одновременно с ним, следует учесть этот дополнительный расход при установке предохранительного клапана.

6.0 Ввод в эксплуатацию



Внимание !

- Перед вводом в эксплуатацию следует проконтролировать характеристику материала, давление, температуру и направление потока.
- Следует придерживаться региональных указаний по технике безопасности.
- Остатки от производства в трубопроводе и в арматуре (например, грязь, грат, образующийся при сварке, и т. п.) приводят к негерметичности или к повреждениям.
- При эксплуатации с высокими ($> 50\text{ }^{\circ}\text{C}$) или низкими ($< 0\text{ }^{\circ}\text{C}$) температурами сред существует опасность ранения при прикосновении к арматуре.
В случае необходимости установите сигнальные указания или изоляционную защиту!
- Установите приемный сосуд при работе со средами, температура которых превышает $100\text{ }^{\circ}\text{C}$ (мембрана привода из NBR) или $130\text{ }^{\circ}\text{C}$ (мембрана из EPDM).
- Полностью наполните установленный приемный сосуд средой (при работе с паром – водой), провентилируйте привод через запорный винт (см. Рис. 5).
Перед вводом в эксплуатацию новой установки или повторным вводом в эксплуатацию имеющейся установки после ремонтных работ или перемонтажа следует удостовериться в том, что:
 - все работы завершены в соответствии с предписаниями!
 - арматура правильно настроена,
 - установлены защитные приспособления.

При вводе в эксплуатацию придерживайтесь следующего плана:

- Открыть при наличии запорный клапан в линии управления.
- Открыть запорный клапан за редуктором давления.
- После этого осторожно открыть запорный клапан перед редуктором давления (среда должна течь).
- Вращая регулировочную тарелку (17) влево, ослабить пружину; редуктор давления закрывается.
- Вращая регулировочную тарелку (17) вправо, предварительно затягивать пружину (гаечный ключ 19), пока не будет достигнуто желаемое давление на выходе (возможное давление на выходе указано на фирменной табличке привода). При слишком высоком давлении на выходе ослабить пружину, вращая регулировочную тарелку (17) влево.
- Редуктор давления готов к эксплуатации.



Внимание!

- При движении подъема клапана существует опасность прищемить пальцы между витками пружины и в зоне головки / поперечного штифта.
- При эксплуатации могут возникнуть сильные шумы от движения потока.

7.0 Уход и техническое обслуживание

В какой мере и как часто проводится техобслуживание определяет оператор установки в зависимости от условий эксплуатации.

8.0 Причины возникновения неисправностей и способы их устранения

При неисправностях или нарушениях режима работы следует проконтролировать, проводились ли и были ли завершены монтажные и установочные работы в соответствии с данной инструкцией по монтажу и эксплуатации.

**ВНИМАНИЕ!**

- При поиске неисправностей соблюдайте предписания техники безопасности.

При возникновении неисправностей, которые не могут быть устранены при помощи последующей таблицы (см. раздел **9.0 План обнаружения неисправностей**), обратитесь к поставщику или изготовителю.

9.0 План обнаружения неисправностей


Внимание!


- При монтажных и ремонтных работах соблюдайте пункты 10.0 и 13.0!

- Перед повторным вводом в эксплуатацию соблюдайте пункты 5.0 и 6.0

Неисправность	Возможная причина	Возможное устранение
Отсутствие протока	Не удалены защитные крышки на фланцах	Удалить защитные крышки на фланцах
Слабый проток	Загрязненный грязевик	Прочистить / поменять сито
	Забита система трубопроводов	Проконтролировать систему трубопроводов
	Неправильно выбран клапан или значение Kvs	Использовать клапан с более высоким значением Kvs
Давление на выходе сильно поднимается, когда отключены потребители	Седло/конус негерметичны из-за сильного загрязнения	Поменять арматуру или в случае необходимости седло/конус
	Забита линия управления или регулировочный дроссель	Прочистить линию управления или регулировочный дроссель
	Мембрана в неисправности	Поменять мембрану
	Забита винтовая пробка (31.14) у привода	Открыть отверстие винтовой пробки
	Забито отверстие компенсации давления у конуса	Прочистить отверстие компенсации давления
	Компенсирующий сильфон в неисправности	Поменять компенсирующий сильфон
	Закрыт запорный клапан в линии управления	Открыть запорный клапан в линии управления
	Не до конца прикручен привод	Отвинтить стопорную гайку, прикрутить привод до упора, законтровать гайку
Среда просачивается через вентиляционное отверстие (винтовая пробка 31.14) у привода	Неплотная мембрана	Поменять мембрану
Поломка фланца	Ущерб при транспортировке	Заменить редуктор давления
	Неравномерно завинченный фланец	Заменить редуктор давления
	Нагрузка недопустимыми силами, например, силой изгиба или крутящей силой	Установить так, чтобы отсутствовало воздействие напряжения
При полной нагрузке не редуцируется давление	Клапан неправильно настроен	Заново настроить клапан
	Клапан неправильно установлен	Заново установить клапан
Клапан не реагирует	Забита линия управления или регулировочный дроссель	Прочистить линию управления или регулировочный дроссель
	Мембрана в неисправности	Поменять мембрану
	Линия управления присоединена к отверстию винтовой пробки (31.14) привода	Присоединить линию управления к отверстию для редуцированного давления (31.16) у привода

Неисправность	Возможная причина	Возможное устранение
Давление на выходе колеблется	Не встроен регулировочный дроссель	Встроить регулировочный дроссель
	Слишком большое отношение давления на входе к давлению на выходе	Уменьшение при помощи двух ступеней. Установить редукторы давления последовательно
Среда просачивается через колпак (негерметичность у шпинделя)	Уплотняющий сильфон в неисправности	Поменять уплотняющий сильфон
Невозможно регулировать редуцированное давление	Манометр в неисправности	Поменять манометр
	Повреждена резьба у колпака	Заменить колпак
	Закрыт запорный клапан в линии управления	Открыть запорный клапан в линии управления
Шпиндель клапана двигается только рывками	Конус клапана слегка заедает из-за твердых частиц загрязнения	Прочистить детали, заменить конус и направляющую втулку
Слишком сильная утечка при закрытом клапане	Размыта или изношена уплотняющая поверхность у седла/конуса	Заменить арматуру или седло/конус
	Повреждена или изношена уплотняющая кромка у седла	Заменить арматуру или седло/конус, при необходимости установить грязевик
	Седло/конус неплотно закрывается из-за сильного загрязнения	Прочистить внутренние детали клапана, при необходимости установить грязевик. Заменить арматуру или седло/конус
Давление на выходе поднимается недопустимо высоко	В системе редуцированного давления отсутствует предохранительный клапан	Встроить предохранительный клапан
	Предохранительный клапан слишком мал или неправильно установлен	Заново установить предохранительный клапан или заменить его

10.0 Демонтаж арматуры или верхней части арматуры

 **Внимание!**

Следует проверить, в частности, что:

- в системе трубопроводов отсутствует давление,
- среда остыла,
- среда слита из установки,
- при работе с едкими, горючими, агрессивными или токсическими средами система трубопроводов провентилирована.

11.0 Вывод из эксплуатации

Вывод из эксплуатации производится при разрушении конструкции и/или при несоответствии требуемым параметрам и/или при истечении назначенного срока службы (ресурса).

12.0 Утилизация

Данный продукт, а так же его части должны быть утилизированны в соответствии с законодательной базой страны, в которой он эксплуатируется, и с учетом выполнения аспектов охраны окружающей среды.

13.0 Гарантия / Поручительство

Объем гарантии и срок ее действия указаны в „Общих условиях заключения торговых сделок фирмы Albert Richter GmbH & Co. KG”, которые были действительны на момент поставки; возможные отклонения содержатся в договоре купли-продажи.

Мы гарантируем отсутствие дефектов в соответствии с актуальным уровнем техники и зафиксированной целью применения данного оборудования.

Гарантия не распространяется на помехи, возникшие вследствие неправильного обращения с арматурой или по причине несоблюдения инструкции по монтажу и эксплуатации, технического паспорта и соответствующих правил.

Гарантия не распространяется также на повреждения, возникшие при эксплуатации в условиях, не указанных в техническом паспорте или в иных документах сделки.

Обоснованные рекламации устраняются в рамках проведения доработки на нашем предприятии или на спецпредприятиях, уполномоченных нами.

Рекламации, выходящие за рамки настоящей гарантии, не принимаются. Гарантия не распространяется на поставку запасных частей.

Гарантия не распространяется на работы по техническому обслуживанию, установку деталей иного фабриката, изменение конструктивного исполнения, а также на естественный износ.

В случае возникновения ущерба при транспортировке следует безотлагательно обратиться не к нам, а в соответствующий отдел приема грузов к отправке, железнодорожной компании или транспортному агенту, поскольку иначе Вы теряете право требования по возмещению убытков.



Техника будущего

Качественное немецкое оборудование

Производитель
ARI-Armaturen Albert Richter GmbH & Co. KG,
D-33750 Schloss Holte-Stukenbrock
Телефон: (+49-5207) 994-0
Факс: (+49-5207) 994-158
Internet: <http://www.ari-armaturen.com>
E-mail: info.vertrieb@ari-armaturen.com

Уполномоченное производителем лицо
Представительство в Российской Федерации
ООО "АРИ-АРМАТУРЕН РУС"
Фактический адрес: 119361, г. Москва,
ул. Озерная, дом 42, оф. 419,
Телефон: +7 (499) 60 80 234
Internet: <http://www.ari-armaturen.com>
E-Mail: info-rus@ari-armaturen.com

14.0 Декларация о соответствии
Директиве Оборудование, работающее под давлением 97/23/EG (до 18.07.2016) и
Директиве Оборудование, работающее под давлением 2014/68/EU (с 19.07.2016)

Настоящим мы,

ARI-Armaturen Albert Richter GmbH & Co. KG,
Mergelheide 56-60, D-33758 Schloß Holte-Stukenbrock

заявляем, что нижеперечисленное оборудование соответствует основным требованиям безопасности Директивы "Оборудование, работающее под давлением" и отвечает корреспондирующим требованиям минимизации рисков Директивы ""Безопасность машин и оборудования"".

Спецификация серии (модельных рядов) арматуры

Регуляторы давления после себя ARI-PREDU®							Таблица 9
Регуляторы давления до себя ARI-PREDEX®							
Фигура	Давление номинальное	Диаметр номинальный	Группа рабочей среды	Модуль	Диаграмма	Сертификат №.	Применённые нормы
701	PN 16-40	15-150	2	H	6	50003/1	1, 2, 6
701 ANSI	Class 150-300	1"-6"					
705	PN 16-40	15-150					
705 ANSI	Class 150-300	1"-6"					
Прим.: Продукция с $\leq DN25$ попадает под действие директивы 97/23/EG (арт. 3, абз.3) и поэтому не имеет права маркироваться знаком CE. Продукция с $\leq DN25$ попадает под действие директивы 2014/68/EU (артикул. 4, абз.3) и поэтому не имеет права маркироваться знаком CE.							

1) DIN EN 12516 / DIN 3840

2) AD 2000 Памятка A4 (авсе кроме EN-JL1040)

6) DIN EN 60534-1

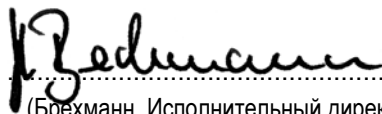
Название сертифицирующего, контролирующего,
 регистрирующего органа:

Lloyd's Register Quality Assurance GmbH
Am Sandtorkai 41, D-20457 Hamburg

Регистрационный номер органа по сертификации:

0525

Шлосс Хольте-Штукенброк, 16.03.2016



(Брехманн, Исполнительный директор)

Декларация подтверждает соответствие указанным директивам, но не содержит никаких гарантийных обязательств в понимании закона об ответственности за качество продукции. Указания по технике безопасности в сопровождающей документации к продукту, должны быть соблюдены. В случае изменения конструкции оборудования без согласования с изготовителем или несоблюдении указаний техники безопасности, данная декларация теряет свою силу.

**Декларация об установке (монтаже) компонентов оборудования. Перевод.
согл. EG-RL 2006/42/EG**

для продукции приведённое в таблице 9:

ARI-Armaturen GmbH & Co. KG, как изготовитель заявляют, что вышеперечисленное оборудование соответствует основным требованиям Директивы Безопасность машин и оборудования (2006/42/EG):

Приложение I, цифры 1.1.2, 1.1.3, 1.1.5, 1.3.1, 1.3.2, 1.3.7, 1.3.8, 1.5.4, 1.5.8, 1.7.1, 1.7.3, 1.7.4

Следующие гармонизированные нормы были применены:

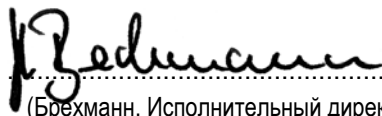
EN ISO 12100: 2010

Ввод в эксплуатацию не допускается до тех пор, пока не будет обеспечено полное соответствие требованиям Директивы Безопасность машин и оборудования (2006/42/EG) цельного оборудования (машины в сборе), на которое установлена продукция ARI.

Оборудование имеет полную специальную техническую документацию согл. приложению VII часть В. Изготовитель обязуется предоставить документацию на комплектующее изделие (элементы оборудования) в электронной форме, при соответствующем обоснованном запросе государственного ведомства.

Уполномоченный по документации: Dieter Richter

Шлосс Хольте-Штукенброк, 16.03.2016



(Брехманн, Исполнительный директор)

Декларация подтверждает соответствие указанным директивам, но не содержит никаких гарантийных обязательств в понимании закона об ответственности за качество продукции. Указания по технике безопасности в сопровождающей документации к продукту, должны быть соблюдены. В случае изменения конструкции оборудования без согласования с изготовителем или несоблюдении указаний техники безопасности, данная декларация теряет свою силу.