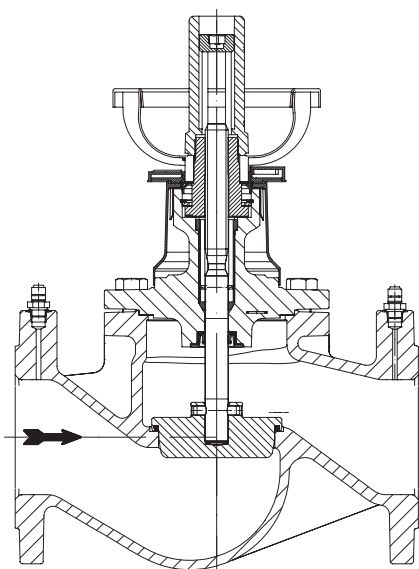
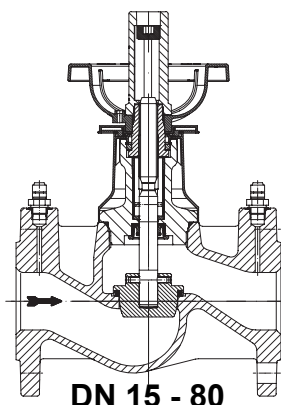
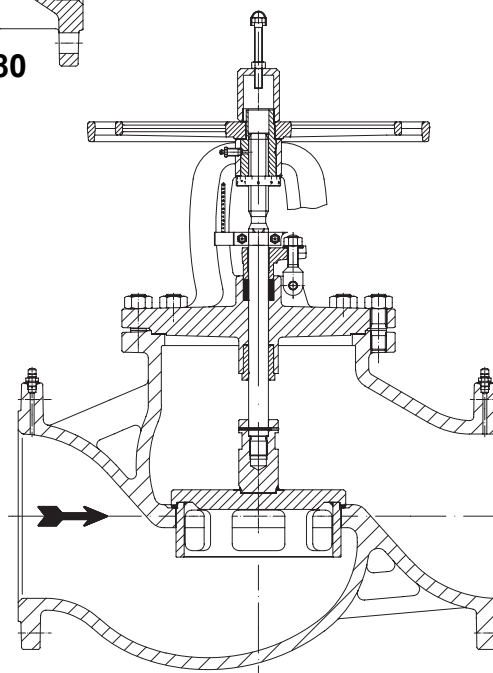


Инструкция по монтажу и эксплуатации

Клапан регулировки потока с гибким уплотнением ASTRA®



DN 100 - 200



DN 250 - 500

Содержание

1.0 Общие положения к инструкции по эксплуатации	6-2	5.1 Общие данные по монтажу	6-9
2.0 Предупреждения об опасности	6-2	5.2 Монтаж маховичка и индикатора при изоляции трубопровода	6-10
2.1 Значение символов	6-2	5.2.1 Демонтаж маховичка	6-10
2.2 Пояснения к указаниям техники безопасности	6-2	5.2.2 Монтаж маховичка и индикатора	6-10
3.0 Хранение и транспортировка	6-3	6.0 Ввод в эксплуатацию	6-11
4.0 Описание	6-3	7.0 Уход и техническое обслуживание	6-12
4.1 Область применения	6-3	8.0 Причины возникновения неисправностей и возможности их устранения	6-13
4.2 Принцип работы	6-4	9.0 План обнаружения неисправностей	6-13
4.3 Общий вид	6-5	10.0 Демонтаж арматуры или верхней части арматуры	6-14
4.3.1 Перечень деталей DN15-200	6-5	11.0 Вывод из эксплуатации	6-14
4.3.2 Перечень деталей DN250-500	6-6	12.0 Утилизация	6-14
4.4 Примечания к технической характеристике	6-7	13.0 Гарантия / Поручительство	6-15
4.4.1 Назначенный срок службы/ назначенный ресурс	6-7	14.0 Декларация о соответствии	6-16
4.5 Маркировка CE/EAC	6-8		
5.0 Монтаж	6-9		

1.0 Общие положения к инструкции по эксплуатации

Настоящая инструкция является руководством для надежного монтажа арматуры и для ее технического обслуживания. При возникновении трудностей, неустраняемых при помощи данной инструкции, обращайтесь к поставщику или изготовителю.

Данная инструкция является предписывающей для транспортировки, хранения, монтажа, для ввода в эксплуатацию и эксплуатации, технического обслуживания и ремонта.

Следует принять во внимание и соблюдать указания и предостережения.

- Уход за арматурой и иные работы должны выполняться компетентным персоналом, проведение всех работ следует контролировать.

Сферы ответственности и компетентности определяет заказчик, он проводит также контроль за персоналом.

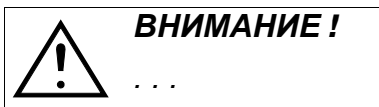
- При остановке, техническом обслуживании или ремонте следует дополнительно учитывать и соблюдать актуальные региональные требования техники безопасности.

Изготовитель оставляет за собой право вносить изменения и поправки в техническую характеристику.

Данная инструкция по эксплуатации отвечает требованиям ЕС и технических регламентов таможенного союза.

2.0 Предупреждения об опасности

2.1 Значение символов



Предупреждение об общей опасности.

2.2 Пояснения к указаниям техники безопасности

В настоящей инструкции по эксплуатации с помощью выделенного шрифта обращается особое внимание на возможное возникновение риска для жизни, на угрозу окружающей среде, а так же на информацию существенную для техники безопасности.

Указания, помеченные изображенным выше символом и словом **ВНИМАНИЕ!**, описывают меры, невыполнение которых может привести к тяжелым травмам и опасности для жизни пользователя или третьих лиц, а так же к серьезным повреждениям оборудования и нанесению ущерба окружающей среде. Соблюдение данных указаний и контроль их исполнения являются обязательным. Соблюдение невыделенных особым образом указаний к транспортировке, монтажу, эксплуатации и техническому обслуживанию, также является обязательным во избежание возникновения неполадок, которые в свою очередь могут прямо или косвенно привести к угрозе жизни физических лиц или материальному ущербу.

3.0 Хранение и транспортировка

**Внимание !**

- *Предохраняйте арматуру от внешних силовых воздействий (толчков, ударов, вибрации и т.д.).*
- *Такие детали арматуры, как привод, маховики, колпаки нельзя использовать для восприятия внешних сил, например в качестве лестницы (не становитесь на них), в качестве точки опоры для подъемных устройств и т.п.*
- *Используйте только надлежащие / специальные подъемно-транспортные средства. Массы указаны в техническом паспорте.*

- При -20°C до +65°C.
- Лаковое покрытие является грунтовым и служит для защиты от коррозии при транспортировке и складировании. Не повреждать лаковое покрытие.
- Для хранения на открытых площадках или при особо неблагоприятных условиях окружающей среды, которые способствуют коррозии или ускоряют её (морская вода, химические пары и проч.) рекомендуется применять специальные меры защиты и консервирования оборудования.
- В случае, когда предписанный максимальный срок хранения в 15 лет превышен, работоспособность и функциональная пригодность оборудования должны быть проверены перед вводом арматуры в эксплуатацию и при необходимости должно быть произведено техническое обслуживание или арматура должна быть заменена.

4.0 Описание

4.1 Область применения

Клапан регулировки потока с определенной регулировочной характеристикой для систем опотления и систем охлаждения.

Арматура используется для „запирания и / или дросселирования сред“.

**Внимание !**

- *Области применения, границы и возможности применения указаны в техническом паспорте.*
- *Работа с определенными средами требует границы специальные материалы или исключает применение несоответствующих.*
- *Арматура рассчитана на эксплуатацию в обычных условиях. Если условия эксплуатации отличаются от этих требований, например, при работе с агрессивными или абразивными средами, при заказе следует указать более высокие требования.*
- *Арматура из серого литейного чугуна не допускается к эксплуатации в установках, изготовленных согласно TRD 110 (Правила выполнения сосудов под давлением).*

Данные соответствуют Директиве „Оборудование, работающее под давлением“ 2014/68/EU и техническому регламенту таможенного союза ТР ТС 032/2013 „О безопасности оборудования, работающего под избыточным давлением“.

Планировщик установки отвечает за соблюдение требований, предписаний и т. п. Следует учитывать особые обозначения на арматуре.

Материалы стандартного исполнения указаны в техническом паспорте.

Если у Вас есть вопросы, обратитесь к поставщику или изготовителю.

Арматуру ASTRA не применять для работы с паром!

4.2 Принцип работы

При вращении маховичка (направо, по движению часовой стрелки) арматура закрывается (функция затвор / седло).



Внимание!

Использовать вспомогательные средства для повышения **крутящего момента маховичка** воспрещается.

Уплотнение шпинделя клапана выполнено в виде Системы двойного упругого уплотнения (EDD).

При полностью открытом клапане обратное уплотнение разгружает Систему двойного упругого уплотнения (EDD).

Каждый полный оборот, каждая десятая оборота и каждая пятисотая оборота в положении затвора высвечиваются на цифровом индикаторном приспособлении.

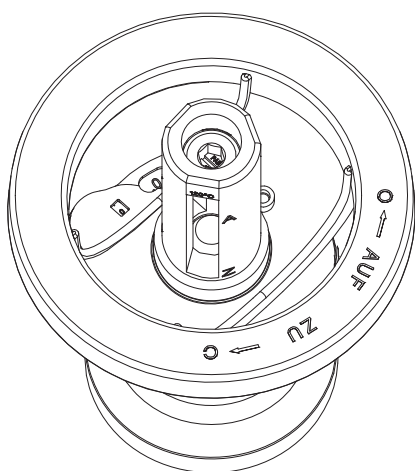


Рис. 1: DN 15- 200 с цифровым индикатором

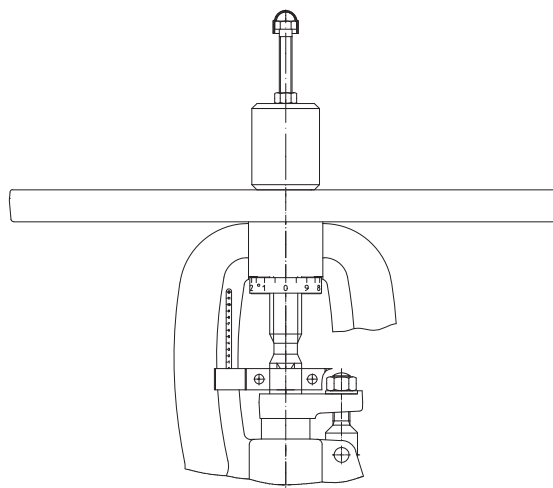


Рис. 2: i DN 250 со шкалой хода

4.3 Общий вид

Информация о материалах и их названиях, а также номера конструкций указаны в техническом паспорте.

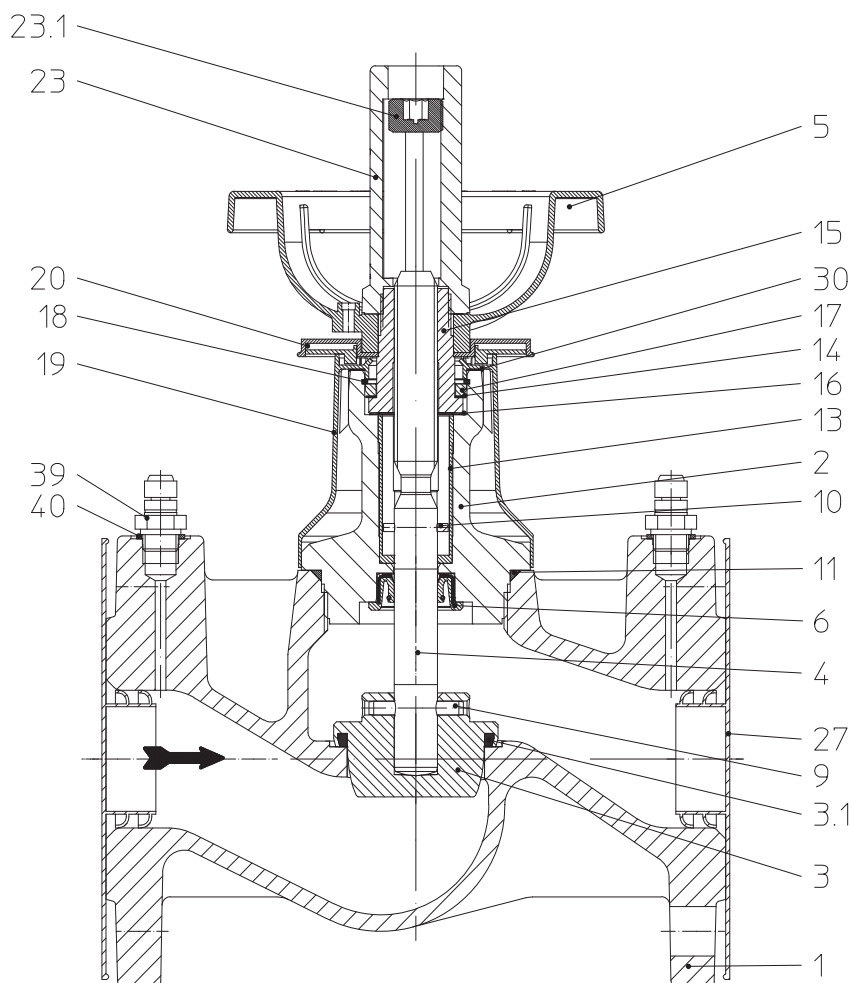


Рис. 3: DN 15 - 200 с цифровым индикатором

4.3.1 Перечень деталей DN15-200

Поз	Перечень деталей
1	Корпус
2	Колпак
3	Затвор
3.1	Мягкое уплотнение
4	Шпindelь
5	Маховик
6	Уплотнительное кольцо
9	спиральный натяжной штифт
10	цилиндрический штифт
11	кольцевое уплотнение / шайба
13	Направляющая втулка
14	Шайба
15	Резьбовая втулка

Поз	Перечень деталей
16	пружинная шайба
17	кольцо
18	упорное кольцо Зегера
19	изоляционный колпачок
20	цифровой индикатор
23	колпачок
23.1	регулятор ограничения хода
24	Шестигранный болт
25	Шестигранная гайка
26	защитный колпак
30	Уплотнительная прокладка
39	Штуцеры для измерения давления G1/4"
40	Уплотнительное кольцо

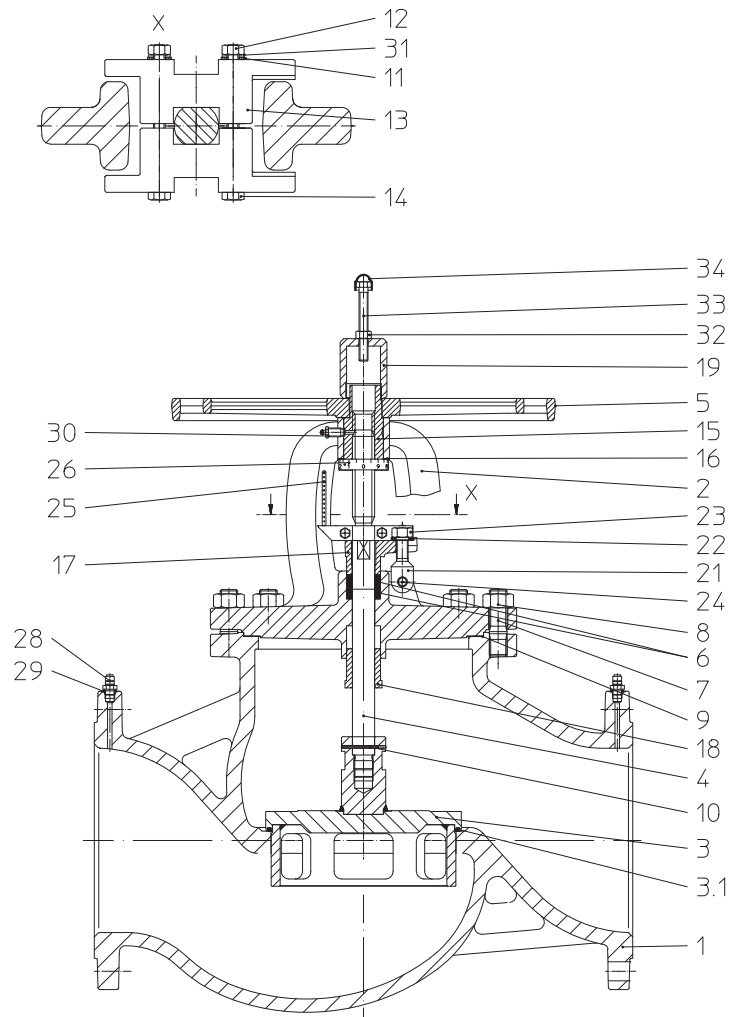


Рис. 4: DN 250-500
с верхней частью сальника и шкалой хода

4.3.2 Перечень деталей DN250-500

Поз	Перечень деталей
1	Корпус
2	Дугообразная крышка
3	Затвор
3.1	Мягкое уплотнение
4	Шпиндель
5	Маховик
6	Сальниковая набивка
7	Шпильки
8	Шестигранные гайки
9	Уплотнительная прокладка
10	Шпаннштифт
11	Шайба
12	Шестигранные гайки
13	Клеммовая панель
14	Шестигранный болт
15	Резьбовая втулка
16	Шайба

Поз	Перечень деталей
17	Крышка сальника
18	Направляющая втулка
19	Защитный колпак
21	Откидной болт
22	Шайба
23	Шестигранная гайка
24	Шпаннштифт
25	Шкала
26	Шкальное кольцо
28	Штуцеры для измерения давления G1/4"
29	Уплотнительное кольцо
30	Конический смазочный ниппель
31	Пружинное кольцо
32	Шестигранная гайка
33	Шестигранный болт
34	Шестигранный защитный колпак

4.4 Примечания к технической характеристике

такие данные, как

- габаритные размеры,
- зависимость давление-температура и т. п.

см. технический паспорт 020003.

4.4.1 Назначенный срок службы/ назначенный ресурс

Средний ресурс до капитального ремонта составляет 10.000 циклов (зависит от условий эксплуатации). Расчетный срок службы составляет не менее 5-ти лет при соответствующем техническом обслуживании и использовании арматуры по назначению. Возможность увеличения срока службы более 5-ти лет определяется по согласованию с производителем.

Данные показатели зависят от наличия и совокупности воздействия определенных факторов, таких как:


- воздействие атмосферы и окружающей среды
- используемые среды, их концентрации, типы и агрессивность. Рабочая среда, проходящая через клапан, должна соответствовать прилагаемой к ней нормативной документации
- температуры
- частота срабатывания или задействования арматуры
- ремонт и техническое обслуживание
- материалы используемых уплотнений.

Интервалы технического обслуживания и ремонта должны быть определены эксплуатирующей организацией в зависимости от параметров системы.


Также эксплуатирующая организация определяет, когда арматура должны быть заменена.

4.5 Маркировка CE/EAC

Данные на шильдике арматуры:

 Знак CE

0525 Орган по сертификации

 Знак EAC

 Изготовитель

Tур Тип арматуры

Vj. Год изготовления

Адрес изготовителя:

см. пункт 13.0 Гарантия/ Гарантийные
обязательства

Согласно Директиве „Оборудование, работающее под давлением”, диаграмма 6, приложение II, нанесение знака CE на арматуру без предохранительной функции допускается только начиная с DN32.

5.0 Монтаж

5.1 Общие данные по монтажу

Помимо общих правил по монтажу следует принять во внимание следующее:



Внимание!

- Удалите при наличии защитные крышки на фланцах.
- Внутри арматуры и в трубопроводе не должны находиться никакие инородные тела.
- При установке учтите направление потока, см. маркировку на арматуре.
- Систему паропровода следует проложить так, чтобы в нем не накапливалась вода.
- Трубопровод прокладывать таким образом, чтобы избежать вредных воздействий сил растяжения, изгиба и крутящей силы.
- Во время строительных работ защищать арматуру от загрязнения.
- Соединительные фланцы должны совпадать друг с другом.
- Соединительные болты для фланцев трубопровода предпочтительно вводить со стороны обратных фланцев (шестигранные гайки со стороны арматуры).
При DN15-32: В случае соединений единиц арматуры между собой в виде верхних соединительных болтов для фланцев следует использовать резьбовые шпильки и затягивать их с обеих сторон шестигранными гайками.
- Такие детали арматуры, как привод, маховички, колпаки нельзя использовать для восприятия внешних сил, например, в качестве лестницы (не становитесь на них), в качестве точки опоры для подъемных устройств и т. п.
- Используйте при монтажных работах только надлежащие /специальные подъемно-транспортные средства.
Массы указаны в техническом паспорте.
- Касательно направления шпинделя возможна установка в любом положении; предпочтительное положение шпинделя вертикальное.
- Положение для монтажа на головной части допустимо только при работе с чистыми средами.
- Отцентрируйте уплотнения между фланцами.
- Указание по изоляции: при температурах среды ниже температуры окружающей среды проконсультируйтесь с изготовителем.
- Воспрещается нагревать арматуру (в том числе при сварке, шлифовании и т. п.) выше рабочей температуры (см. тех. паспорт).
- В целях безупречной работы клапана следует проложить прямой трубопровод как минимум длиной $6 \cdot D_u$ перед клапаном и $2 \cdot D_u$ за клапаном.

- Планировщик / строительное предприятие или заказчик являются ответственными за позиционирование и установку оборудования.
- Арматура предназначена для применения в системах, защищенных от неблагоприятных погодных условий.
- Для использования на открытых площадках или при особо неблагоприятных условиях, например, в условиях, способствующих образованию коррозии (морская вода, химический пар и проч.), рекомендуется применять специальное исполнение либо защитные меры.

5.2 Монтаж маховичка и индикатора при изоляции трубопровода

5.2.1 Демонтаж маховичка

1. Вручную крепко закрыть клапан (Поз. 5) (положение 0)
2. Отвинтить колпачок (Поз. 23)
3. Снять маховичок (Поз. 5) и цифровой индикатор (Поз. 20)
4. Изоляционный диаметр- Ж:
DN 15- 50 = 60 мм
DN 65-200 = 87 мм

Не снимать изоляционный колпачок (Поз. 19)

5.2.2 Монтаж маховичка и индикатора

1. Насадить (Поз. 19) индикатор, соблюдая нулевое положение
2. Насадить маховичок (Поз. 5)
3. Навинтить колпачок (Поз. 23):
DN 15- 50 = 11 Нм
DN 65-200 = 15 Нм

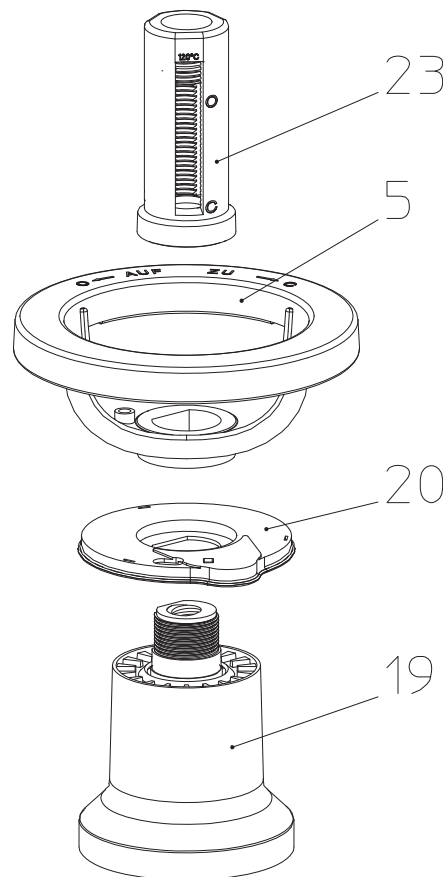


Рис. 5

6.0 Ввод в эксплуатацию



Внимание !

- Перед вводом в эксплуатацию следует проконтролировать характеристику материала, давление, температуру и направление потока.
- Следует придерживаться региональных указаний по технике безопасности.
- Остатки от производства в трубопроводе и в арматуре (например, грязь, грат, образующийся при сварке, и т. п.) приводят к негерметичности или к повреждениям.
- При эксплуатации с высокими ($> 50\text{ }^{\circ}\text{C}$) или низкими ($< 0\text{ }^{\circ}\text{C}$) температурами сред существует опасность ранения при прикосновении к арматуре.
В случае необходимости установите сигнальные указания или изоляционную защиту!

Перед вводом в эксплуатацию новой установки или повторным вводом в эксплуатацию имеющейся установки после ремонтных работ или перемонтажа следует удостовериться в том, что:

- все работы завершены в соответствии с предписаниями!
- арматура правильно настроена,
- установлены защитные приспособления.



Внимание!

Следует проверить, в частности, что:


- в системе трубопроводов отсутствует давление,
- среда остыла,
- среда слита из установки,
- при работе с едкими, горючими, агрессивными или токсическими средами система трубопроводов провентилирована.

- гидравлическая балансировка может быть произведена при помощи имеющихся в продаже измерительных устройств (напр. ARImetec-DX, ARImetec-D)
- необходимо ознакомиться с инструкцией по эксплуатации соответствующих измерительных приборов.

7.0 Уход и техническое обслуживание

В какой мере и как часто проводится техобслуживание определяет оператор установки в зависимости от условий эксплуатации..

- езьба шпинделя всегда должна быть смазанной.
- Смазочный материал: например, Verulub HYDROHAF 2
 поставщик: CARL BECHEM GmbH, Weststraße 120, D-58089 Hagen
 или иной смазочный материал, пригодный для
 использования в данных эксплуатационных условиях.




Внимание!
 Всегда следите за тем, чтобы смазочный материал был совместим с рабочей средой.

DN15-200:

- Уплотнение шпинделя не требует техобслуживания.

DN250-500:

- При негерметичности шпинделя (поз. 4) дозатяните шестигранную гайку (поз. 23) на крышке сальника (поз. 17).



Внимание !

- При необходимости дополнительно затянуть сальниковую набивку, кроме того необходимо своевременно дополнительно набить ее.
- Из соображений безопасности мы рекомендуем проводить набивку арматуры только при отсутствии давления.
- **При монтажных и ремонтных работах соблюдайте пункты 10.0 и 13.0.**

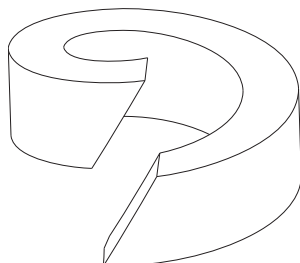


Рис. 6: Сальниковое кольцо

- и резке сальникового уплотнения от шнура проследите за тем, чтобы разрез был косым (см. рис. Рис. 6).

Монтаж верхней части:

- Перед сборкой верхней части следует учесть, что необходимо очистить поверхность прилегания уплотнения и использовать два новых уплотнения (№ 9).
- Насадить верхнюю часть.
- Равномерно, крест-накрест завинтить шестигранные гайки винтов крышки.
- Моменты затяжки винтов с шестигранной головкой / шестигранных гаек:

DN	Шестигранные гайки / винты с шестигранной головкой	Момент затяжки (Нм)
250-400	M 24	340-410
500	M 27	340-410

8.0 Причины возникновения неисправностей и способы их устранения

При неисправностях или нарушениях режима работы следует проконтролировать, проводились ли и были ли завершены монтажные и установочные работы в соответствии с данной инструкцией по монтажу и эксплуатации.



ВНИМАНИЕ!

- При поиске неисправностей соблюдайте предписания техники безопасности.

При возникновении неисправностей, которые не могут быть устранены при помощи последующей таблицы (см. раздел **9.0 План обнаружения неисправностей**), обратитесь к поставщику или изготовителю.

9.0 План обнаружения неисправностей



Внимание!


- При монтажных и ремонтных работах соблюдайте пункты 10.0 и 13.0!

- Перед повторным вводом в эксплуатацию соблюдайте пункт 6.0!

Неисправность	Возможная причина	Устранение
Отсутствие протока	Арматура закрыта	Открыть арматуру
	Не удалены защитные крышки на фланцах (защитные колпачки)	Удалить защитные крышки на фланцах (защитные колпачки)
Слишком малый проток	Арматура открыта не достаточно широко	Открыть арматуру
	Грязеуловитель загрязнен	Прочистить / заменить сито
	Забита система трубопроводов	Проверить систему трубопроводов
Тяжелое управление / арматура не открывается	Неправильное направление вращения	Соблюдайте направление вращения (открывать против часовой стрелки)
Отсутствие герметичности у шпинделя	Повреждена Система двойного упругого уплотнения (EDD)	Полностью открыть клапан, чтобы обратное уплотнение затвора снимало нагрузку с Системы двойного упругого уплотнения (EDD)
		Заменить клапан / верхнюю часть
	Слишком свободная крышка сальника DN250-500 (Поз. 17)	Дотяните шестигранную гайку (поз. 23) (Рис. 6); Замените верхнюю часть как можно быстрее При необходимости дополнительно набить сальниковое уплотнение (№ 6). Соблюдать предупреждающие указания

Неисправность	Возможная причина	Устранение
Седло арматуры негерметично	Закрыто недостаточно плотно	Затянуть маховичок без применения вспомогательных средств
	Седло (№1) / затвор (№ 3) повреждены чужеродными телами (рис. 2; стр. 4)	Заменить арматуру; обратитесь к поставщику / изготовителю
	Слишком высокий перепад давления	Проверить давление в системе установок, а также перепад давления (макс. Dp 16 бар). Уменьшить давление в системе установок
	Загрязненная среда (твердые вещества)	Прочистить арматуру. Грязеуловитель установить <i>перед</i> арматурой
Арматура с ограничением хода не открывается	Ограничение хода затянута до упора шпинделя	Провернуть ограничение хода вверх
Поломка фланца (арматура-трубопровод)	Витны затянуты односторонне; контрфланцы не соосны	Выверить трубопровод; установить новую арматуру!
При закрытом клапане индикатор не находится в положении „0“/„0“	После изоляции трубопровода индикатор был неправильно насажен	Закрыть клапан, отвинтить колпачок (№ 23), снять маховичок и цифровой индикатор, установить индикацию в положение „0“/„0“, произвести монтаж в обратном порядке (см. пункт 5.2)
Неправильная регистрация результатов измерений	Неправильная индикация	См. пункт 5.2. Примите во внимание информацию в инструкциях по эксплуатации измерительных приборов

10.0 Демонтаж арматуры или верхней части арматуры

	<p>Внимание!</p> <p>Следует проверить, в частности, что:</p> <ul style="list-style-type: none"> - в системе трубопроводов отсутствует давление, - среда остыла, - среда слита из установки, - при работе с едкими, горючими, агрессивными или токсическими средами система трубопроводов провентилирована.
---	---

11.0 Вывод из эксплуатации

Вывод из эксплуатации производится при разрушении конструкции и/или при несоответствии требуемым параметрам и/или при истечении назначенного срока службы (ресурса).

12.0 Утилизация

Данный продукт, а так же его части должны быть утилизированны в соответствии с законодательной базой страны, в которой он эксплуатируется, и с учетом выполнения аспектов охраны окружающей среды.

13.0 Гарантия/ Гарантийные обязательства

Объём и срок действия гарантийных обязательств указаны в «Общих условиях заключения торговых сделок фирмы «Альберт Рихтер ГмбХ & Ко. КГ», которые были действительны на момент поставки или, при наличии отклонений, непосредственно в договоре купли-продажи.

Мы гарантируем отсутствие дефектов и исправную работу нашего оборудования в соответствии с уровнем техники и при применении согласно подтверждённому назначению.

Гарантийные обязательства не распространяются на повреждения, возникшие вследствие ненадлежащего обращения с арматурой или по причине несоблюдения требований инструкции по монтажу и эксплуатации, технического паспорта и соответствующих норм и правил.

Гарантийные обязательства не распространяются на повреждения, возникшие при эксплуатации в условиях и с параметрами не указанными в техническом паспорте или в иных документальных договорённостях.

Обоснованные рекламации устраняются нашим предприятием или уполномоченной нами специализированной организацией.

Рекламации выходящие за рамки гарантийных обязательств не рассматриваются. Права на замену данного товара нет.

Работы по техническому обслуживанию, установка деталей иного производителя, изменение конструктивного исполнения, а так же естественный износ, не включены в гарантийные обязательства.

О любых повреждениях при транспортировке следует немедленно заявлять Вашему перевозчику или транспортному агенту, в противном случае Вы теряете право на возмещение убытков указанными организациями.



Техника будущего

Качественное немецкое оборудование

Производитель
ARI-Armaturen Albert Richter GmbH & Co. KG,
D-33750 Schloss Holte-Stukenbrock
Телефон: (+49-5207) 994-0
Факс: (+49-5207) 994-158
Internet: <http://www.ari-armaturen.com>
E-mail: info.vertrieb@ari-armaturen.com

Уполномоченное производителем лицо
Представительство в Российской Федерации
ООО "АРИ-АРМАТУРЕН РУС"
Фактический адрес: 119361, г. Москва,
ул. Озерная, дом 42, оф. 419,
Телефон: +7 (499) 60 80 234
Internet: <http://www.ari-armaturen.com>
E-Mail: info-rus@ari-armaturen.com

14.0 Декларация о соответствии
Директиве Оборудование, работающее под давлением 97/23/EG (до 18.07.2016) и
Директиве Оборудование, работающее под давлением 2014/68/EU (с 19.07.2016)

Настоящим мы,

ARI-Armaturen Albert Richter GmbH & Co. KG,
Mergelheide 56-60, D-33758 Schloß Holte-Stukenbrock

заявляем, что нижеперечисленное оборудование соответствует основным требованиям безопасности Директивы "Оборудование, работающее под давлением"

Спецификация серии (модельных рядов) арматуры

Балансировочные клапаны ARI-ASTRA® / ASTRA®-Plus Таблица 6
Регулятор перепада давления и автоматический балансировочный клапан ARI-ASTRA® DC

Фигура	Давление номинальное	Диаметр номинальный	Группа рабочей среды	Модуль	Диаграмма	Сертификат №.	Применённые нормы
020	PN 16	15-200	1	H	6	50003/1	1, 2
042		15-400					
Прим.:	Продукция с $\leq DN25$ попадает под действие директивы 97/23/EG (арт. 3, абз.3) и поэтому не имеет права маркироваться знаком CE. Продукция с $\leq DN25$ попадает под действие директивы 2014/68/EU (артикул. 4, абз.3) и поэтому не имеет права маркироваться знаком CE.						

1) DIN EN 12516 / DIN 3840

2) AD 2000 Памятка A4 (авсе кроме EN-JL1040)

Название сертифицирующего, контролирующего, регистрирующего органа:

Lloyd's Register Quality Assurance GmbH
Am Sandtorkai 41, D-20457 Hamburg

Регистрационный номер органа по сертификации:

0525

Регулятор перепада давления и автоматический балансировочный клапан ARI-ASTRA® DC Таблица 7

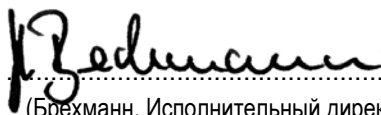
Фигура	Давление номинальное	Диаметр номинальный	Группа рабочей среды	Модуль	Диаграмма	Сертификат №.	Применённые нормы
022	PN 16	65-150	2	A	7	--	5
	PN 25	50-125					

5) EN 1092-2

Регуляторы расхода ARI-ASTRA® D
Регулятор перепада давления и автоматический балансировочный клапан ARI-ASTRA® DC

Фигура	Давление номинальное	Диаметр номинальный	Группа рабочей среды
021	PN 16	100-800	Данная продукция разработана и производится в соответствии с директивой 97/23/EG (арт. 3, абз.3) и поэтому не имеет права маркироваться знаком CE.
	PN 25	50-600	
022	PN 16	50	

Шлосс Хольте-Штукенброк, 16.03.2016


 (Брехманн, Исполнительный директор)

Декларация подтверждает соответствие указанным директивам, но не содержит никаких гарантийных обязательств в понимании закона об ответственности за качество продукции. Указания по технике безопасности в сопровождающей документации к продукту, должны быть соблюдены. В случае изменения конструкции оборудования без согласования с изготовителем или несоблюдении указаний техники безопасности, данная декларация теряет свою силу.